

ФЕДЕРАЛЬНОЕ ГОСУДАРСТВЕННОЕ БЮДЖЕТНОЕ УЧРЕЖДЕНИЕ
НАУКИ ИНСТИТУТ МАШИНОВЕДЕНИЯ ИМ. А.А. БЛАГОНПРАВОВА
РОССИЙСКОЙ АКАДЕМИИ НАУК

На правах рукописи



Филиппов Глеб Сергеевич

НАУЧНОЕ ОБОСНОВАНИЕ И РАЗРАБОТКА МЕХАНИЗМОВ
ПАРАЛЛЕЛЬНО-ПОСЛЕДОВАТЕЛЬНОЙ СТРУКТУРЫ ДЛЯ
МНОГОКООРДИНАТНЫХ МАНИПУЛЯЦИОННЫХ СИСТЕМ

Специальность 05.02.18

Теория механизмов и машин

Диссертация на соискание ученой степени

доктора технических наук

Научный консультант

доктор технических наук

профессор Глазунов В.А.

Москва - 2019

Оглавление

Введение.....	5
Глава 1. Обзор исследований в области механизмов параллельной и параллельно-последовательной структуры	12
1.1. Основные публикации в области механизмов параллельно-последовательной структуры.....	12
1.2. Технические задачи, которые могут быть решены с помощью механизмов параллельно-последовательной структуры	28
Глава 2. Структурный синтез и классификация механизмов параллельно-последовательной структуры с пятью степенями свободы	40
2.1. Принципы структурного синтеза и классификации механизмов параллельно – последовательной структуры	40
2.2. Кинематические схемы, соответствующие базовым вариантам механизмов параллельно-последовательной структуры	45
2.3. Структурный синтез механизмов параллельно-последовательной структуры	89
Глава 3. Анализ механизма параллельно-последовательной структуры с частичным плоским механизмом	113
3.1. Решение задачи о положениях для механизмов параллельно-последовательной структуры с частичным плоским механизмом	113
3.2. Решение задачи о скоростях для механизмов параллельно-последовательной структуры с частичным плоским механизмом	134
3.3. Решение задачи динамики для частичного плоского механизма	146
Глава 4. Анализ механизма параллельно-последовательной структуры с карданным шарниром	155
4.1. Механизм с пятью степенями свободы и карданным шарниром	155
4.2. Решение задачи о скоростях для механизма с пятью степенями свободы и карданным шарниром.....	161
4.3. Задача о положениях частичного механизма параллельной структуры с тремя степенями свободы и карданным шарниром	169
4.4. Задача о скоростях механизма с тремя степенями свободы и карданным шарниром	175

4.5. Задача о динамике механизма с тремя степенями свободы и карданным шарниром	183
Глава 5. Разработка механизмов параллельно-последовательной структуры, включающих сферический модуль с круговой направляющей	195
5.1. Структура и задача о положениях механизма параллельно-последовательной структуры с круговой направляющей.....	195
5.2. Решение задачи о скоростях для механизмов параллельно-последовательной структуры с тремя кинематическими цепями и круговой направляющей	221
5.3. Решение прямой и обратной задачи динамики.....	227
Глава 6. Экспериментальные исследования и возможные применения механизмов параллельно- последовательной структуры.....	253
6.1. Экспериментальные образцы механизмов параллельно-последовательной структуры.....	253
6.1.1. Механизм с линейными проводами, расположенными параллельно вертикальной плоскости.....	253
6.1.2. Механизм с круговой направляющей.....	261
6.1.3. Механизм с карданным шарниром	265
6.2. Характеристики механизмов параллельно –последовательной структуры, определяющие их функциональные свойства.....	271
6.2.1 Особые положения механизмов параллельно-последовательной структуры.....	271
6.2.2. Построение рабочих зон механизмов параллельно-последовательной структуры.....	276
6.2.3. Анализ точности механизмов, связанный с отклонениями параметров звеньев	279
6.3. Применение механизмов параллельно-последовательной структуры в различных сферах.....	282
6.3.1. Использование параллельно-последовательных механизмов в производстве авиационных деталей сложной пространственной формы	283
6.3.2. Использование механизмов параллельно-последовательной структуры в зондовой диагностике плазменных потоков	287

6.3.3. Использование механизмов параллельно-последовательной структуры в медицине и аддитивных технологиях.....	291
Заключение	295
Список литературы	301

Введение

Актуальность темы. Решение задач, поставленных Стратегией научно технологического развития России, предполагает создание новых высокоэффективных робототехнических, технологических, медицинских, исследовательских систем, основанных на эффективно спроектированных машинах и механизмах. В частности, речь идет о цифровом производстве, аддитивных технологиях, роботхирургии, лазерных системах, создании новых двигателей для авиации.

Во всех этих случаях представляется эффективным использование новых механизмов параллельной структуры, отличающихся повышенными показателями по грузоподъемности, точности, быстродействию. Однако указанные механизмы не всегда полностью отвечают поставленным требованиям в силу относительно небольших размеров рабочей зоны. Поэтому важной является разработка новых механизмов параллельно-последовательной структуры, сочетающих в себе преимущества высокой нагрузочной способности, а также достижимости в области достаточно большой протяженности.

Следует иметь в виду, что для многих применений необходимо иметь пять степеней свободы рабочего органа. Это относится к системам аддитивных технологий, лазерным системам, системам вертебральной хирургии (хирургии на позвоночнике), исследовательским системам для изучения плазмы и другим многокоординатным манипуляционным системам.

Для решения подобных задач существуют манипуляционные системы различного назначения с применением отдельных представителей механизмов параллельно-последовательной структуры, но отсутствует общий подход к синтезу, анализу и методам исследования таких механизмов, чему и посвящена данная работа.

В связи с изложенным тема данного исследования, связанная с разработкой нового семейства многокритериальных механизмов параллельно-последовательной структуры, прежде всего с пятью степенями свободы, предназначенных для решения широкого круга технических задач, представляется актуальной.

Цель исследования заключается в разработке нового семейства механизмов параллельно-последовательной структуры с пятью степенями свободы для решения широкого круга технических задач, связанных с технологическими, медицинскими, исследовательскими системами.

Для достижения поставленной цели следует решить следующие задачи:

1. Разработать методологию структурного синтеза механизмов параллельно-последовательной структуры с пятью степенями свободы.
2. Провести классификацию механизмов параллельно-последовательной структуры с пятью степенями свободы.
3. Провести синтез механизмов параллельно-последовательной структуры для аддитивных технологий, вертебральных и урологических операций, для исследования свойств плазмы.
4. Разработать методику кинематического и динамического анализа с учетом законов управления для синтезированных механизмов параллельно-последовательной структуры с пятью степенями свободы.
5. Разработать конструкции и провести экспериментальные исследования механизмов для аддитивных технологий, для медицинских операций, для исследования свойств плазмы.

Теоретическая значимость работы заключается в том, что разработана методология синтеза и исследования нового семейства механизмов параллельно-последовательной структуры с учетом специфики технических задач для технологических, медицинских, исследовательских систем.

Научная новизна данного исследования заключается в том, что впервые получено новое семейство механизмов параллельно-последовательной структуры с пятью степенями свободы, включающих частичный механизм параллельной структуры и частичный механизм последовательной структуры. Определены их кинематические и динамические свойства, связанные с конкретными техническими применениями.

На защиту выносятся:

1. Методология структурного синтеза механизмов параллельно-последовательной структуры с пятью степенями свободы для решения широкого круга технических задач.

2. Классификация механизмов параллельно-последовательной структуры с пятью степенями свободы.

3. Разработанные схемы механизмов параллельно-последовательной структуры для аддитивных технологий, вертебральных и урологических операций, для исследования свойств плазмы.

4. Методики кинематического и динамического анализа с учетом законов управления для синтезированных механизмов параллельно-последовательной структуры с пятью степенями свободы.

5. Конструкции механизмов для аддитивных технологий, для медицинских операций, для исследования свойств плазмы.

Практическая значимость результатов диссертации заключается в том, что разработано семейство механизмов параллельно-последовательной структуры, которое может решать широкий круг технических задач для производственных систем аддитивной технологии, для вертебральной и урологической хирургии, для исследования свойств плазмы, для изготовления элементов реактивных двигателей. Кроме того, разработанные методики синтеза и анализа, созданные алгоритмы и программы могут найти широкое применения для многих других технических приложений.

Научные результаты диссертационной работы были использованы в Военно-космической академии имени А.Ф. Можайского, в Военном учебно-научном центре военно-воздушных сил «Военно-воздушная академия имени профессора Н.Е. Жуковского и Ю.А. Гагарина», в Центральной клинической больнице РАН, в МАИ в рамках выполнения научно-исследовательской работы по теме: «Разработка комплекса технических требований к наноструктурированным оптическим покрытиям», выполняемой для ОКБ им. А. Люльки, в учебном процессе МАИ, в Научно-производственном центре автоматизации и приборостроения имени академика Н.А. Пилюгина, в ООО «Московский центр лазерных технологий», в ООО «Дмикро», в ООО ПФ «Логос». Использование результатов диссертационной работы подтверждается соответствующими документами.

Методы исследования. В работе применялись методы теории механизмов и машин, аналитической геометрии, методы компьютерного моделирования, теории автоматического управления, а также элементы винтового исчисления.

Достоверность результатов диссертации подтверждается использованием общепринятых допущений, апробированных методик структурных кинематических и динамических исследований, а также частичной проверкой результатов на основе численных и натуральных экспериментов.

Личный вклад автора заключается в составлении уравнений и программ решений задач о положениях, скоростях, динамических свойствах, в синтезе схем механизмов, проведении расчетов для этих схем, определении числа степеней свободы различных схем. В экспериментальных исследованиях лично автором разрабатывались элементы конструкции, в частности кинематических цепей частичного механизма параллельной структуры для обработки пера лопаток и вертебральных операций. Лично

автором были проведены исследования рабочих зон при изменении положений крепления линейных приводов на выходном звене и основании.

Апробация. Основные положения доложены и обсуждены на конференциях: Международный военно-технический форум «Армия-2019» (2019, Московская область); Всероссийская научно-техническая конференция молодых ученых и специалистов «Авиационные двигатели и силовые установки» (2019, Москва, ЦИАМ); 7-й Международный научный симпозиум «Специальная связь и безопасность информации: технология, производство, управление» (2019, г. Краснодар - пос. Терскол, Кабардино-Балкарской республики); Всероссийская научно-техническая конференция молодых ученых и специалистов «Авиационные двигатели и силовые установки» (2019, Москва, ВИАМ); Конференция «Проблемы развития теории механизмов и машин. Разработка научных основ инновационных технологий в станкостроении» (2019, Москва, ИМАШ РАН); Всероссийская научно-практическая конференция школы-семинара «Передача, обработка и отображение информации о быстропротекающих процессах» (2018, Сочи); Всероссийская научно-техническая конференция школы-семинара «Передача, обработка и отображение информации» (2018, Краснодар - пос. Терскол, Кабардино-Балкарской республики); Международная конференция «Машины, технологии и материалы для современного машиностроения», посвященная 80-летию Института машиноведения им. А.А. Благонравова РАН (2018, Москва, ИМАШ РАН); 17-я Международная конференция «Авиация и космонавтика» (2018, Москва, МАИ); III Всероссийская научно-техническая конференция «Моделирование авиационных систем» (2018, Москва, ГосНИИАС); 15-я Международная конференция «Авиация и космонавтика – 2016» (2016, Москва, МАИ).

Публикации. По результатам выполненных исследований опубликовано 58 работ, в том числе 4 коллективные монографии, 5 статей в журналах, включенных в глобальные индексы цитирования Web of Science и

Scopus, 20 статей в журналах, входящих в перечень рецензируемых журналов ВАК, патент на полезную модель, подана заявка на полезную модель, получено 4 свидетельства о государственной регистрации программ для ЭВМ.

Структура диссертации. Диссертационная работа состоит из введения, шести глав, заключения, списка литературы из 229 наименований. Объем диссертации составляет 324 страниц, включая 205 рисунков и 4 таблицы.

В главе 1 проведен анализ публикаций в области механизмов параллельной и параллельно-последовательной структуры, основное внимание уделяется механизмам с тремя степенями свободы. Кроме того, рассматриваются различные технические задачи, в которых целесообразно было бы применение механизмов параллельно-последовательной структуры. Для ряда технологических, медицинских, исследовательских многокоординатных манипуляционных систем существует потребность в новых механизмах, обладающих сниженными массогабаритными характеристиками, высокой точностью, обширной рабочей зоной. Формированию общего подхода к синтезу, анализу и методам исследования таких механизмов посвящена данная работа.

В главе 2 рассматривается задача проведения структурного синтеза и классификации механизмов параллельно-последовательной структуры с пятью степенями свободы. При этом в целом механизм должен иметь некоторую часть, соответствующую параллельной структуре, и несколько кинематических пар, расположенных последовательно (соответствующих последовательной структуре).

В главе 3 решаются задачи о положениях, рассматриваются вопросы кинематического и динамического анализа параллельно-последовательных механизмов, имеющих перспективы приложения в аддитивных технологиях,

для высокоточного пространственного изготовления и обработки деталей, в вертебральной хирургии.

В главе 4 рассматривается механизм параллельно-последовательной структуры, часть которого представляет собой трипод, обеспечивающий доступ к изготавливаемому или обрабатываемому объекту с разных сторон под разными углами. Данный механизм может быть использован при разработке роботов для аддитивных технологий в изготовлении и обработке сложных деталей и элементов авиационной и космической отраслей.

Глава 5 посвящена механизму параллельно-последовательной структуры, в котором имеется частичный сферический механизм. Данный механизм может быть альтернативой известному хирургическому роботу *daVinci*, имеющему последовательную структуру.

В главе 6 рассмотрены некоторые действующие экспериментальные образцы механизмов параллельно-последовательной структуры, показаны возможные применения данных механизмов для технологических, медицинских, исследовательских многокоординатных манипуляционных систем, а также рассмотрены некоторые условия, определяющие функциональные возможности данных устройств.

Глава 1. Обзор исследований в области механизмов параллельной и параллельно-последовательной структуры

В данной главе ставится задача провести анализ публикаций в области механизмов параллельной и параллельно-последовательной структуры. При этом основной упор делается на механизмы с тремя степенями свободы. Кроме того, рассматриваются различные технические задачи, в которых целесообразно было бы применение механизмов параллельно-последовательной структуры.

1.1. Основные публикации в области механизмов параллельно-последовательной структуры

В данном параграфе представим краткий анализ публикаций в области механизмов параллельной и параллельно-последовательной структуры. Что касается механизмов параллельной структуры, то следует отметить, что количество публикаций в этой области весьма велико. Будет уделено большее внимание механизмам с тремя степенями свободы, поскольку они имеют относительно более простую конструкцию и достаточно широкое применение. Публикаций, касающихся механизмов параллельно-последовательной структуры гораздо меньше, и некоторые из технических решений будут применены ниже.

Начало исследований механизмов параллельно-последовательной структуры положено еще в пятидесятых годах, благодаря работам В. Гауфа [167,168]. Затем эти работы были продолжены Д. Стюартом [211].

Следует отметить, что методы исследования подобных механизмов основаны на классических подходах, изложенных в работах И.И. Артоболевского [5-7], А.П. Бессонова [11], Н.Г. Бруевича с соавторами [12,13], Е.И. Воробьева [17], Р.Ф. Ганиева и В.О. Кононенко [20], Ф.М. Диментберга [41-43], И.И. Вульфсона [19], В.В. Добровольского [44], Н.С.

Давиташвили [37], М.З. Коловского [55], К.В. Фролова [56,105], А.Ф. Крайнева [63-67], П.А. Лебедева [72], Н.И. Левитского [73], П.Г. Мудров [74], Э.Е. Пейсаха [77], Б. Росса [82], Ю.Л. Саркисяна [83], Р.Б. Статникова и И.М. Соболя [86], Р. Болла [129], Г. Гогу [158-160], Д. Эрве [171, 172], К. Ханта [175], К. Конга и Г. Гослена [165], К. Сугимото [212], К. Вольхарта [222], Д. Бейкера [128], Д.-Х. Рю [203] и др.

На основе теории механизмов и машин, а также теории автоматического управления [10, 49, 69, 80] были получены важные научные результаты в области робототехнических систем. Отметим работы П.Н. Белянина [9], М. Вукобратович [18], А.Е. и А.А. Кобринских [53], В.В. Козлова, В.П. Макарычева, А.В. Тимофеева, Е.И. Юрьевича [54], А.И., Корендясева, Б.Л., Саламандры, Л.И. Тывеса [57], Р. Пола [79], Е.П. Попова, А.Ф. Верещагина, С.П. Зенкевича [81], А.В. Тимофеева [87], Л.И. Тывеса, С.В. Маркевича [88], Ю.В. Подураева и И.Л. Ермолова [200], Ф.Л. Черноусько, Н.Н. Болотника, В.Г. Градецкого [114], М. Шахинпура [118], А.И. Каляева и И.А. Каляева [51], Д. Крэга [148], К. Мавроидиса [189], Г. Сазерленда и Б. Росса [214], Д. Анджелеса, К. Тенга, С. Баи [215].

На основании общей теории механизмов были синтезированы и исследованы механизмы параллельной структуры. Отметим наиболее значимые работы в этой области А.Ш. Колискора и К.С. Арзуманяна [4], Д. Анджелеса [123], Ж.П. Мерлет [191], Д. Ализаде [121], М. Чеккарелли [142], В.А. Глазунова, А.Ш. Колискора, А.Ф. Крайнев [27-30], К. Ханта [176], Д. Керра [180], К. Конга, К. Гослена [163, 165, 166], М. Мохамеда и Д. Даффи [194], К. Сугимото [213], И. Бонева, Д. Рю [132], Ф. Венгера, Д. Шабла [144], и др.

В ряде работ были исследованы важные свойства механизмов параллельной структуры, в частности речь идет об особых положениях. Отметим работы В. Аркеяна с соавторами [3, 125, 127], А.Г. Овакимова [76], С.В. Хейло [110, 111], И. Бонева, Д. Златанова, К. Гослена [133], С. Брио с

соавторами [136], В.А. Глазунов с соавторами [31], К. Гослена [162], Д. Анджелеса с соавторами [123], К. Ли с соавторами [186], К. Миановского [192], С. Жу с соавторами [227], Д. Златанова с соавторами [228, 229].

Отметим еще некоторые работы, в которых рассмотрены важные вопросы синтеза механизмов параллельной структуры с различным числом степеней свободы, а также их кинематический и динамический анализ [24-27, 84, 146, 163, 190, 213, 221].

Среди механизмов параллельной структуры особое место занимают устройства с тремя степенями свободы – это не случайно, дело в том, что эти механизмы обладают относительно более простой конструкцией и при этом могут выполнять разнообразные операции. Кроме того, следует отметить, что для многих технических приложений вполне достаточно трех степеней свободы. В связи со сказанным отметим работы Р. Клавеля [146, 219], Л. Цая [216], К. Ханга [106], Ю.Л. Саркисяна и Т.Ф. Парикяна [84], Р. Ализаде, П.А. Ларюшкина [71], В.А. Глазунова с соавторами [32, 34, 157], С.В. Хейло [107-113, 181], В. Паренти-Кастелли и М. Карригато [139], М. Чеккарелли [141, 142], Ф. Венгера и Д. Шабла [143, 221], К. Гослена, К. Конга, С. Фуколта, Д. Бонева [157], а также К. Гослена с другими соавторами [162, 163, 165], А. Хара, К. Сугимото [169], С. Худа Х. [174], М. Кору с соавторами [179], Д. Мендоза-Васкеза [190], М. Мустафы [196], С. Баи [205], Р. Стампера [209], С. Стана с соавторами [210], И-Минг Чена с соавторами [223], Хуанг Зао [226].

Более подробно остановимся на механизмах параллельной структуры с тремя степенями свободы, с помощью которых можно выполнять многочисленные технические задачи. Прежде всего отметим поступательно направляющие механизмы. Одна из основополагающих теоретических работ принадлежит Ю.Л. Саркисяну и Т.Ф. Парикяну [84], однако наиболее известным механизмом, выполняющим поступательные движения, является робот Дельта, предложенный Р. Клавелем [146]. Данный механизм состоит из

трех кинематических цепей, каждая из которых содержит вращательный привод и шарнирный параллелограмм (Рис. 1.1).



Рис 1.1

Идею использования шарнирных параллелограммов в трех кинематических цепях использовали Ф. Венгер и Д. Шабла в своем работе Ортогляйд [221]. В данном механизме имеют место три кинематические цепи, содержащие линейные двигатели и шарнирные параллелограммы (Рис. 1.2).



А



Б



В

Рис. 1.2

На Рис. 1.2 изображены: А – действующий макет, Б – технологический робот, В – конструкция кинематической цепи.

Весьма интересную схему механизма для поступательных перемещений предложили К. Конг и К. Гослен [163] (Рис. 1.3).



Рис. 1.3

В данном случае имеет место свойство изоморфности: постоянство передаточного отношения между приводами и выходным звеном. Эта идея была развита в Институте машиноведения им. А.А. Благонравова РАН [24-26, 28] (Рис. 1.4).



Рис. 1.4.

Особенностью разработанного механизма является отсутствие поступательных пар, вместо этого имеются дополнительные кинематические цепи, содержащие промежуточные звенья.

На этой же основе в Институте машиноведения и МГТУ им. Н.Э. Баумана были разработаны схема и конструкция 3D принтера, содержащего четыре кинематические цепи, с вращательными двигателями и винтовыми передачами (Рис. 1.5).

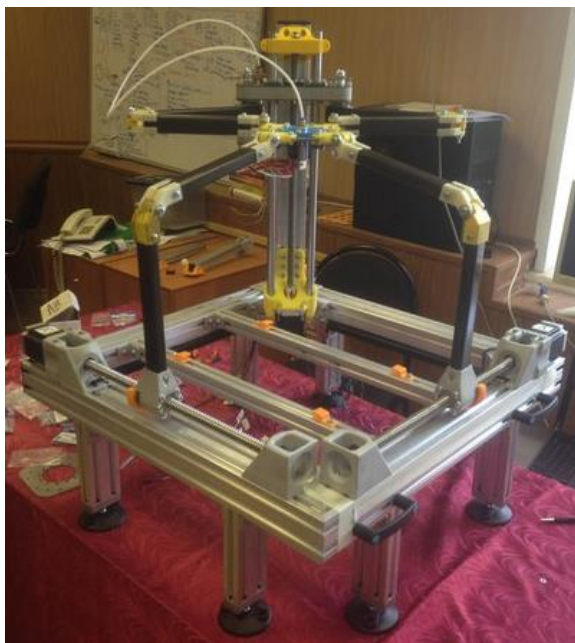


Рис. 1.5

Подобные механизмы нашли широкое применение для использования в других 3D принтерах, в частности речь идет о механизмах Росток-Дельта [146] (Рис. 1.6).

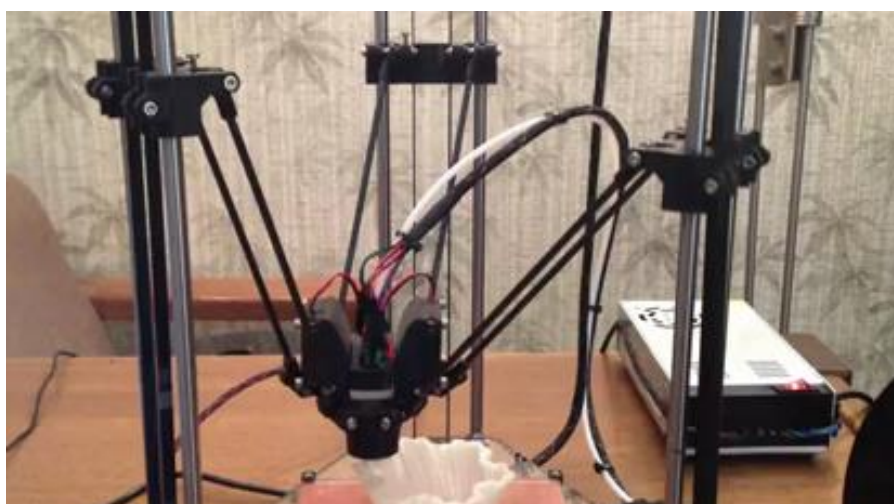


Рис. 1.6

В данном случае имеем три вертикальные стойки и три кинематические цепи, содержащие шарнирные параллелограммы.

Поступательно направляющие механизмы были исследованы в совместных работах Института машиноведения и РГУ им. А.Н. Косыгина. В частности, были предложены механизмы, в которых в качестве трех кинематических цепей используются ортогонально расположенные шарнирные параллелограммы [128] (Рис. 1.7).

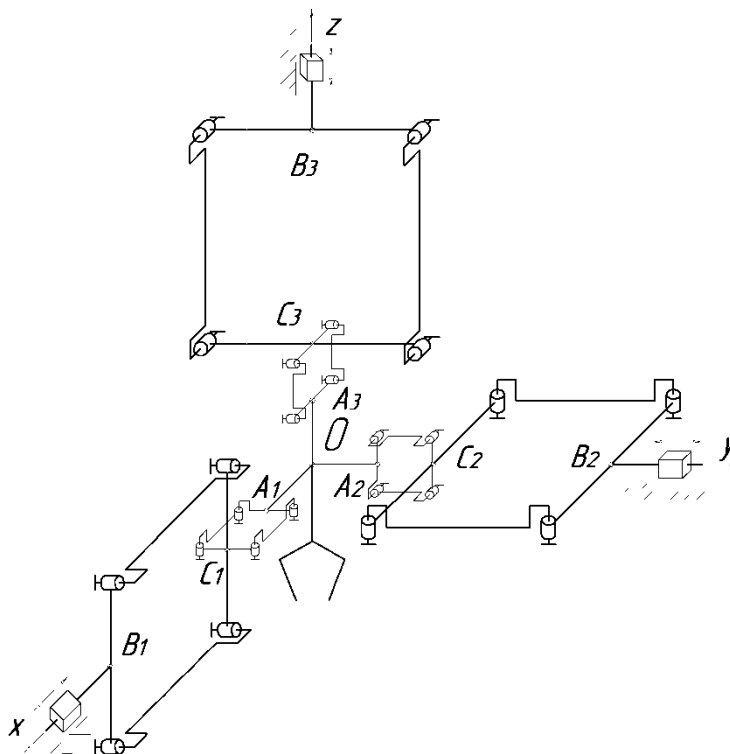


Рис. 1.7.

Этот механизм был выполнен в виде действующего образца (Рис. 1.8).

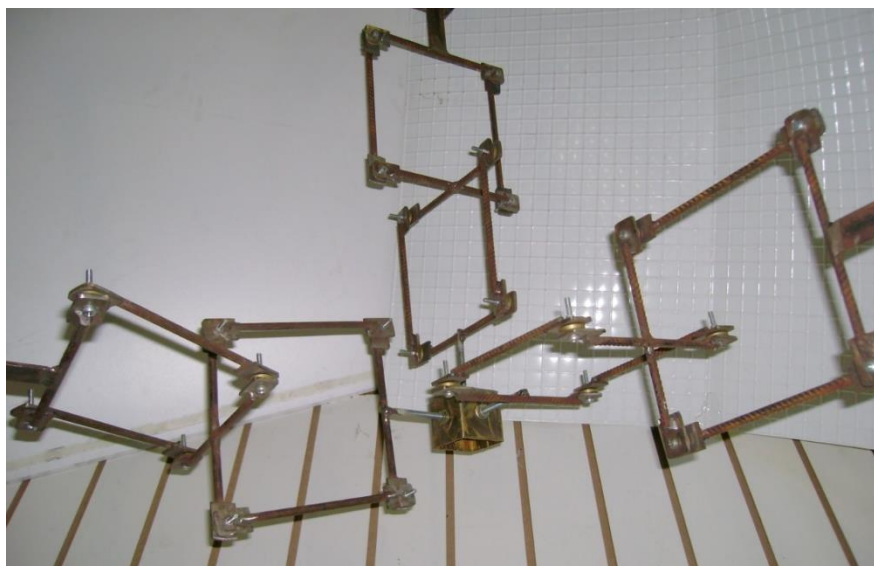


Рис. 1.8

Кроме того, был разработан поступательно направляющий механизм с тремя кинематическими цепями и пятью вращательными кинематическими парами в каждой цепи [71,84,112] (Рис. 1.9).



Рис. 1.9

Следующим видом механизмов параллельной структуры с тремя степенями свободы являются сферические механизмы, осуществляющие вращательные движения выходного звена. Они применяются для ориентирования антенн, отражателей, лазерных устройств и т.д. Такие механизмы, как правило, содержат две или три кинематические цепи с

вращательными кинематическими парами, оси которых пересекаются в одной точке [163, 190] (Рис. 1.10, 1.11).

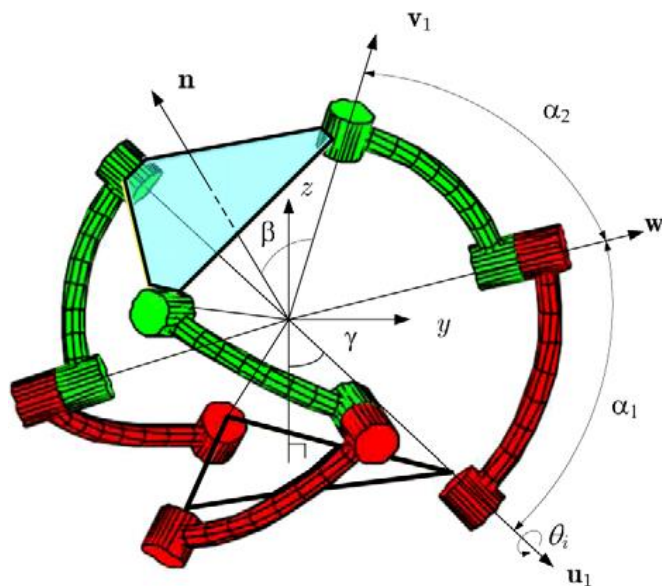


Рис. 1.10

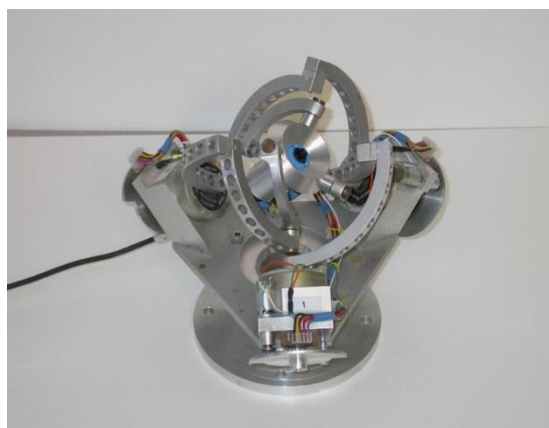


Рис. 1.11

Одним из видов устройств подобного рода являются такие механизмы, в которых все приводы расположены по одной оси. В частности, это могут быть механизмы с круговой направляющей [213] (Рис. 1.12).

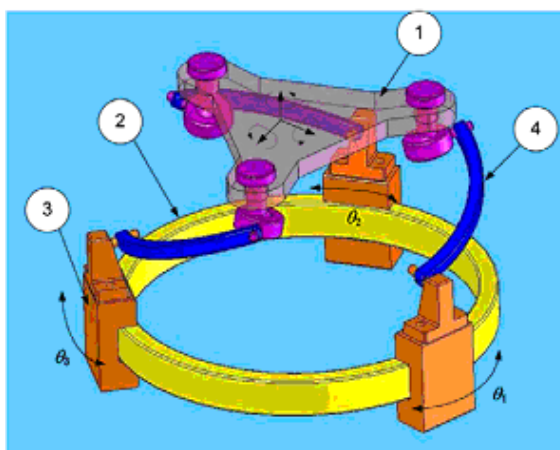


Рис. 1.12

В РГУ им. А.Н. Косыгина совместно с ИМАШ РАН были синтезированы сферические механизмы, обладающие свойством частичной развязки. В этих механизмах две кинематические цепи определяют ориентацию выходного звена. Одна кинематическая цепь определяет поворот этого звена относительно собственной оси (Рис. 1.13), кроме того, был создан действующий макет (Рис. 1.14) данного устройства [33, 34, 37, 109, 107].

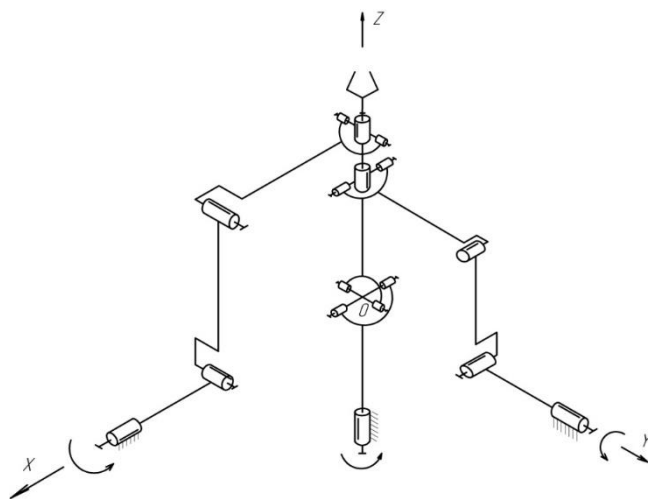


Рис. 1.13

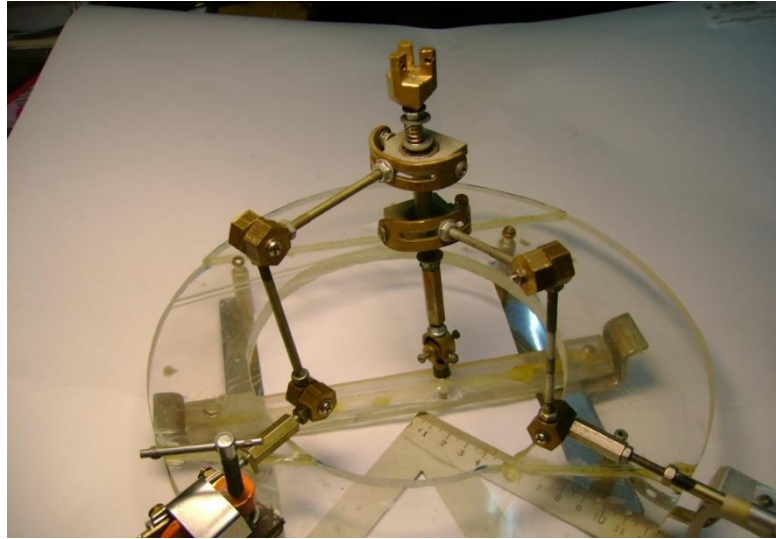


Рис. 1.14

Следующим типом механизмов с тремя степенями свободы, широко применяемым на практике, являются механизмы, осуществляющие плоские движения. Эти механизмы могут содержать вращательные кинематические пары с параллельными осями, а также поступательные пары с осями, перпендикулярными осям вращательных пар. Данные механизмы рассматривались во многих работах [163, 212]. В частности подобный механизм был синтезирован в ИМАШ РАН (Рис. 1.15), а также в РГУ им. А.Н. Косыгина совместно с ИМАШ РАН [113] (Рис. 1.16).

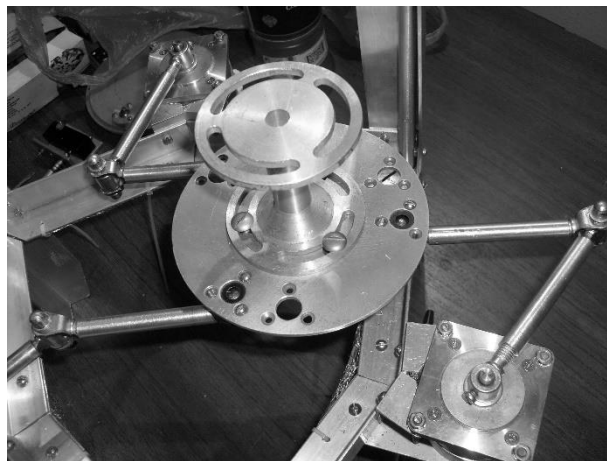


Рис. 1.15



Рис. 1.16

Следующим наиболее часто используемым видом механизмов параллельной структуры с тремя степенями свободы, являются устройства, в которых выходное звено совершает движение вдоль одной оси, а также вращается вокруг двух других осей. Часто такие механизмы называют триподами. Один из таких механизмов был предложен К. Хантом [176] (Рис. 1.17).

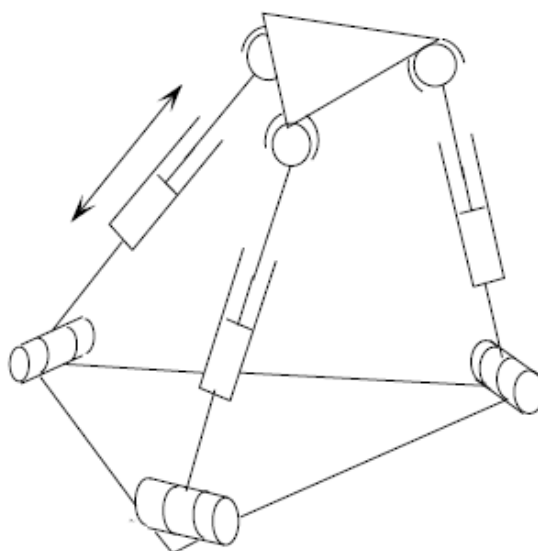


Рис. 1.17

По такой схеме иногда выполняют конструкции тренажеров (Рис.1.18).



Рис. 1.18

В Институте машиноведения им. А.А. Благонравова РАН также были синтезированы подобные механизмы (Рис. 1.19).



Рис. 1.19

Кроме того, по этой же схеме были изготовлены механизмы для микроманипулирования с упругими кинематическими парами [27] (Рис. 1.20, 1.21).



Рис. 1.20

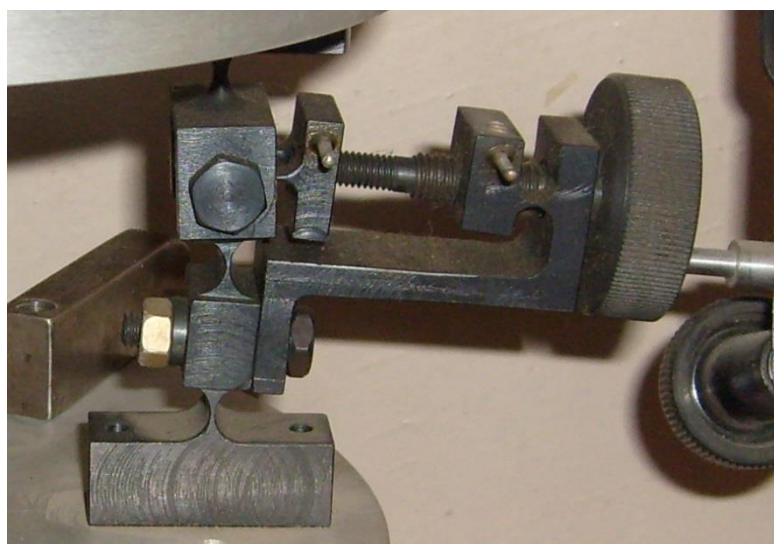


Рис. 1.21

Относительно меньшее число публикаций посвящено механизмам параллельно-последовательной структуры, в которых одна часть устройства имеет параллельную структуру, а другая часть имеет последовательную структуру. Одним из таких механизмов является робот Трисепт [197] (Рис. 1.22).



Рис. 1.22

В данном случае три линейных привода управляют положением выходного звена, а три вращательных привода управляют его ориентацией.

Другой механизм подобного рода разработан И.А. Несмияновым с соавторами [48] (Рис. 1.23).



Рис.1.23

В данном случае основание механизма типа трипод имеет возможность вращения относительно базового звена.

За последний период появился ряд работ автора, посвященных разработке и применению механизмов параллельно-последовательной структуры [15, 23, 35, 36, 39, 40, 45-47, 59-62, 70, 75, 85, 89-104, 117, 218].

Исходя из изложенного можно утверждать, что механизмы параллельной структуры обладают большим многообразием, существует большое количество схем с различным числом степеней свободы.

1.2. Технические задачи, которые могут быть решены с помощью механизмов параллельно-последовательной структуры

В данном параграфе представим технические задачи, для которых целесообразно было бы применить механизмы параллельно-последовательной структуры. Такая необходимость может возникнуть в тех случаях, когда механизм последовательной структуры не обеспечивает требуемых показателей по точности и нагрузочной способности, а механизмы параллельной структуры не обеспечивают нужных показателей по размерам рабочей зоны. При этом будем иметь в виду, что для многих технических задач необходимо иметь пять степеней свободы для выходного звена. В частности, это касается лазерных устройств, станков, измерительных и медицинских приборов.

Часто бывает такая ситуация, что движение выходного звена вокруг собственной оси не важно, например, это имеет место в металлообрабатывающих системах, в частности технологическом роботе Метром [130, 204] (Рис. 1.24).



Рис. 1.24

В данном случае механизм имеет пять степеней свободы, пять кинематических цепей.

В институте машиноведения им. А.А. Благонравова РАН были синтезированы и изготовлены механизмы такого типа, но с тремя кинематическими цепями [116] (Рис. 1.25, 1.26).

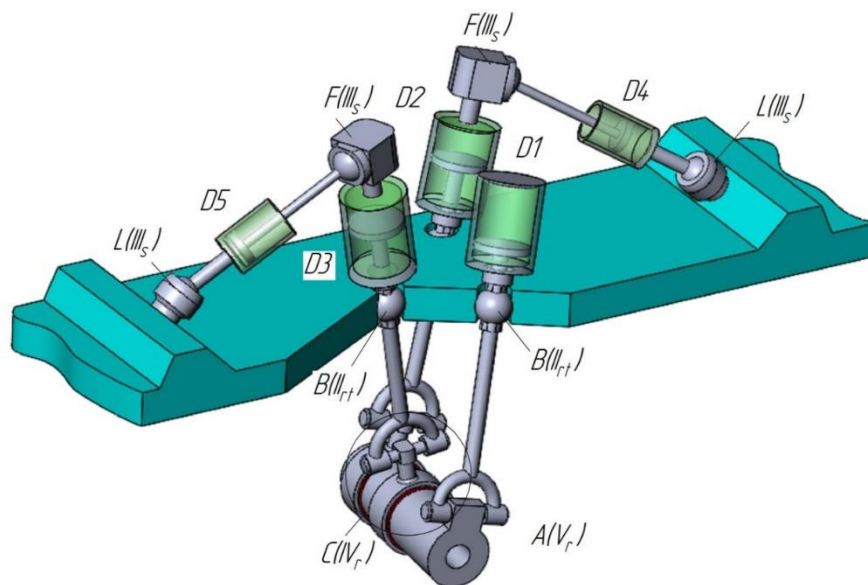


Рис. 1.25



Рис. 1.26

Данные механизмы могут быть весьма эффективны, однако их применимость может быть под вопросом при обработке изделий вытянутой формы. Размеров рабочей зоны в одном из направлений может быть недостаточно. В этом случае целесообразно применить плоский механизм параллельной структуры, расположенный на линейных направляющих.

Подобная задача может существовать, в частности, при проведении хирургических операций на позвоночнике (вертебральных операций). В этом случае устройству требуется не только высокая точность, но и высокая нагрузочная способность. В позвонки должны быть ввернуты винты относительно большого диаметра (Рис. 1.27).

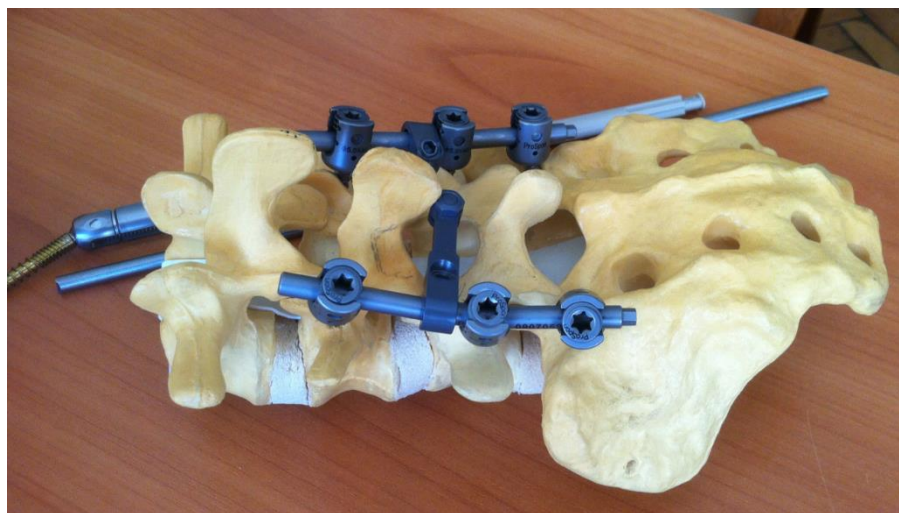


Рис. 1.27

Положения инструментов контролируется с помощью рентгеновских аппаратов, и транслируются на экран (Рис. 1.28, 1.29). Используемый инструмент имеет достаточно большие размеры и вес (Рис. 1.30).

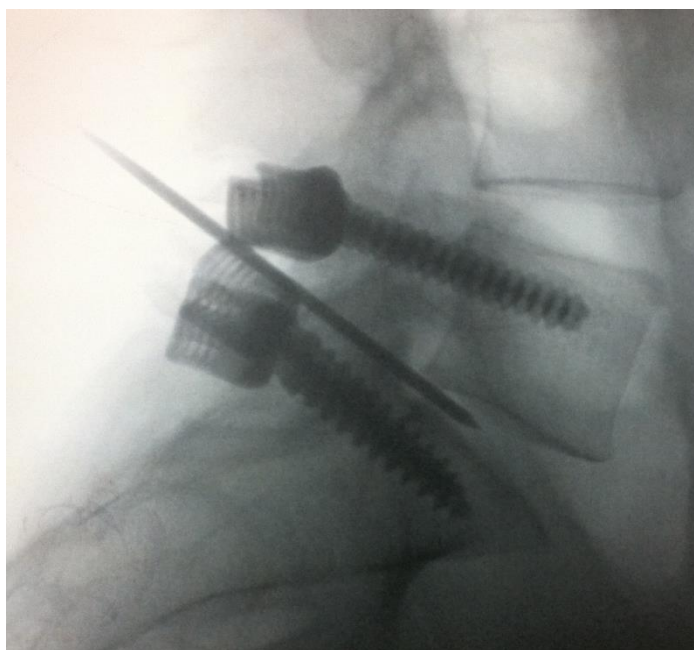


Рис. 1.28

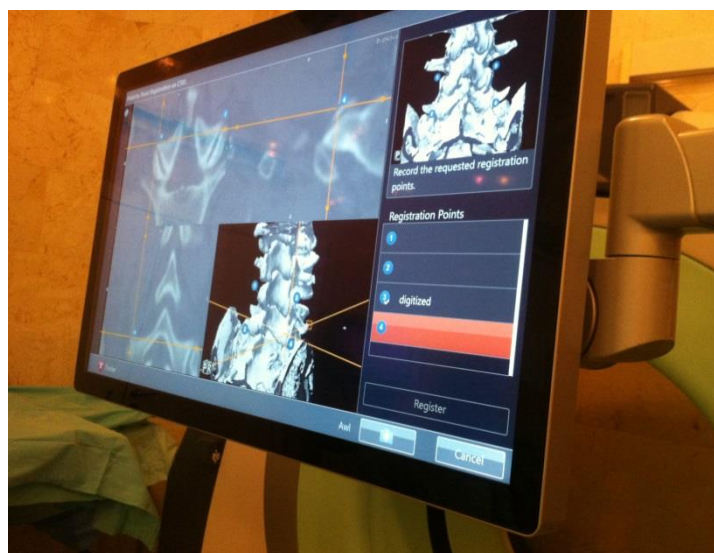


Рис. 1.29



Рис. 1.30

В настоящее время имеют место лишь устройства, которые направляют инструмент, не осуществляя силовых операций. В частности, речь идет о робототехнической системе фирмы Mazor [183] (Рис. 1.31, 1.32).



Рис. 1.31

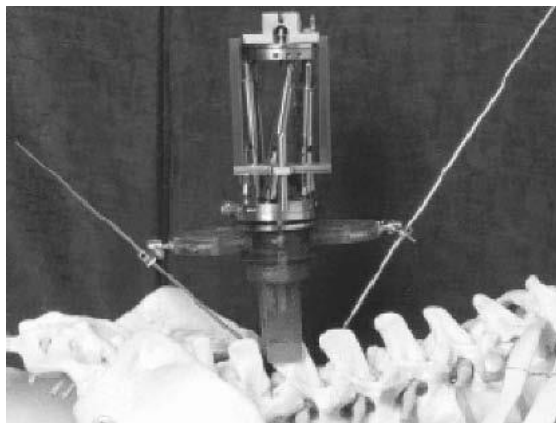


Рис. 1.32

Механизм параллельно-последовательной структуры мог бы более эффективно решить эту задачу.

Другая техническая задача связана с проведением хирургических операций в брюшной полости человека, в частности урологических операций. Значение малоинвазивной хирургии, направленной на минимизацию области вмешательства в организм и степени травмирования тканей, резко усилилось в последние двадцать лет. Из прогнозов экспертов следует, что глобальный рынок малоинвазивной хирургии достигнет \$50 млрд в 2019 году [193]. Укажем на основные преимущества операций данного вида - это уменьшение хирургических надрезов, снижение потерь крови и послеоперационных болей, сокращение времени пребывания в лечебных учреждениях [16, 134]. В настоящее время широко применяется ручная и роботизированная лапароскопия. Отрицательные качества ручной

лапароскопии во многом связаны с тем, что длительное пребывание в неудобных положениях повышает сложность работы хирурга и может снизить точность его действий.

Использование роботов-ассистентов в малоинвазивной хирургии снижает многие недостатки ручной лапароскопии: снижение громоздкости инструмента, повышение степеней свободы, решение проблемы точки опоры, исключение дрожания рук [151].

Первое значимое достижение в сфере роботизированной хирургии было сделано около тридцати лет назад. Речь идет о роботе *PUMA 200* (Питтсбург, Пенсильвания), использовавшемся при биопсии головного мозга [185]. Вслед за этим роботизированная хирургия получила стремительное развитие и распространение по всему миру. Причиной этому послужили возможности, которые отсутствуют при традиционном хирургическом подходе. Важнейшим преимуществом роботизированных операций является быстрый период восстановления пациента после хирургического вмешательства [208, 149, 188].

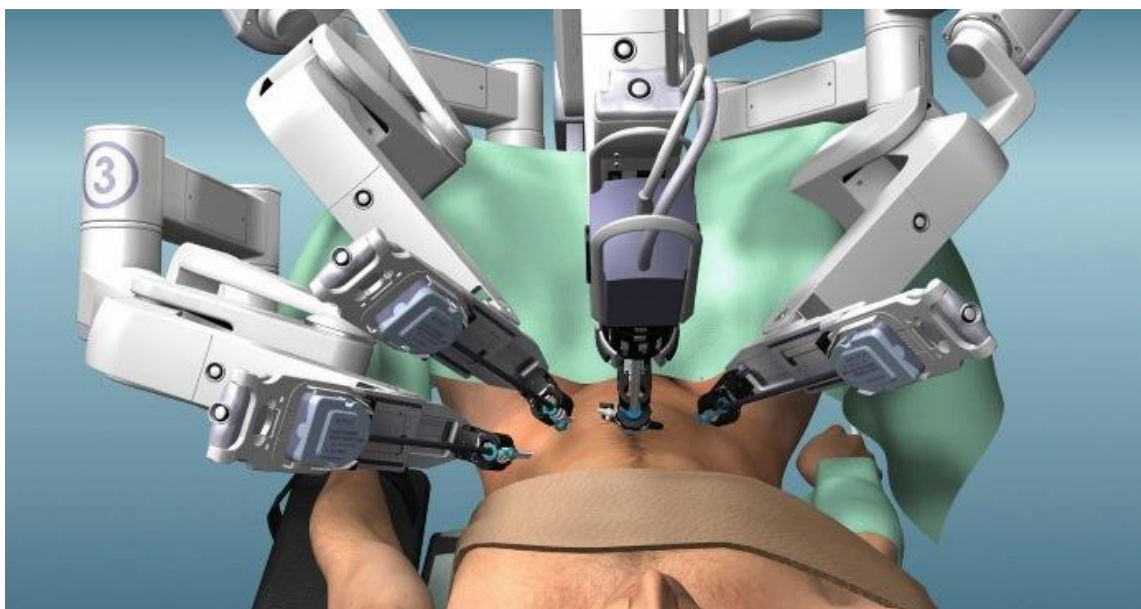


Рис. 1.33

Одним из первых устройств в сфере роботизированной хирургии стала платформа *daVinci Intuitive Surgical System* (Рис. 1.33). Эта система применяется в урологии, проктологии, гинекологии, кардиохирургии, эндокринологии и других медицинских специальностях [173, 177, 178, 196]. В настоящее время уже существует третье поколение *daVinci Surgical System* – *Xi*. Она является объектом сравнения при появлении новых, уже заявленных и проходящих клиническую апробацию роботизированных устройств. Согласно статистическим данным за 2017 год, во всем мире установлено более 4 000 *daVinci Surgical System*, с применением которых проводится около 1 млн операций в год [124]. Укажем, что в России первый робот системы *daVinci* появился в 2007 году [68]. *DaVinci* стала самой известной и признанной системой во всем мире и является значимой альтернативой открытым хирургическим вмешательствам.

Указав на достоинства *daVinci Surgical System*, следует отметить, что помимо высокой стоимости (\$1,3-1,7 млн само оборудование, около \$150 000 годовое обслуживание, а также необходимости в приобретении расходных одноразовых инструментов [200]), очевидными недостатками ее являются весьма высокие показатели соотношения массы манипулятора к полезной нагрузке и размеров звеньев к размеру рабочей зоны (Рис. 1.34, 1.35).



Рис. 1.34

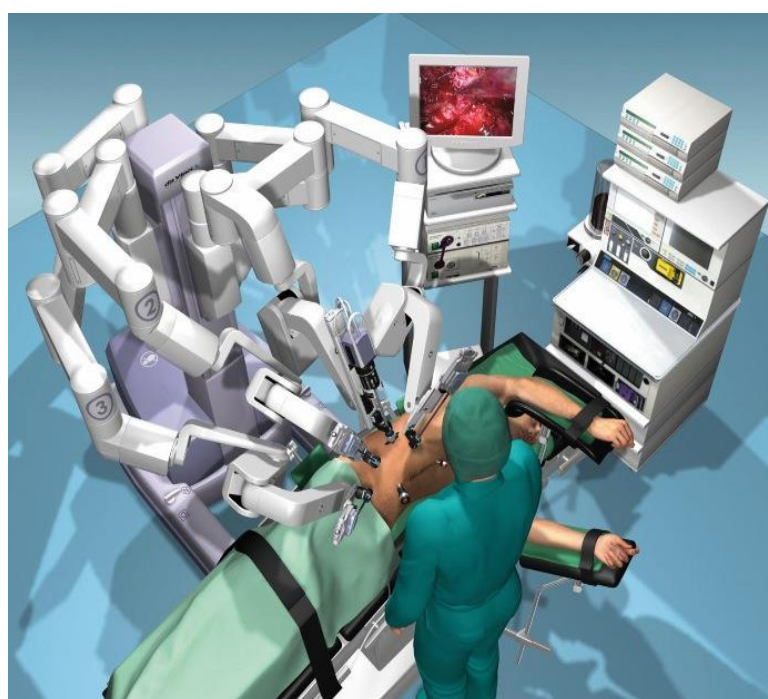


Рис. 1.35

Следствием наличия последовательной схемы робота *da Vinci* явилась необходимость включения двух дополнительных кинематических пар с приводами, а принимая во внимание, что каждый следующий привод располагается на конце предшествующего звена и общая длина звеньев

манипулятора составляет несколько метров (при размере рабочей зоны не более пятнадцати сантиметров), общий вес компонентов одной «руки» составляет порядка 80 кг (при весе самого инструмента, размещенного на ее конце, порядка 20 г). Это приводит к снижению позиционной точности [184, 182, 206].

Применение механизмов параллельной и параллельно-последовательной структуры позволяет уменьшить указанные недостатки [21, 22]. Упомянутые манипуляционные механизмы, в которых выходное звено связано с основанием несколькими кинематическими цепями, имеют улучшенные показатели по точности и грузоподъемности в сравнении с традиционными роботами, имеющими последовательную структуру и, следовательно, работающими как консоль [28, 115].

Зондовая диагностика плазменных потоков является важной научной и технической задачей, когда имеет место наличие направленной скорости заряженных частиц в исследуемой плазме. Так, диагностика плазменных потоков осуществляется при исследовании радиофизических параметров вблизи поверхности гиперзвуковых летательных аппаратов, движущихся в плотных слоях атмосферы или в космическом пространстве, для электроракетных двигателей в лабораторных и натурных условиях.

Одним из первых, работы по зондовой диагностикой плазменных потоков начал проводить В.А. Котельников. В них проводились измерения в струях высокопоточных стационарных плазменных двигателей, создаваемых по указанию С.П. Королева для полетов к Марсу и другим планетам Солнечной системы. Затем, в НИИ Тепловых процессов были проведены измерения на магнитоплазодинамических двигателях (в лабораторных условиях и в условиях ионосферы, куда ЭРД поднимались с помощью метеорологических ракет). Помимо упомянутых, многие организации проводили различные экспериментальные работы: в НИИ Прикладной

механики и электродинамики проводились измерения в струях, истекающих из движителя с замкнутым дрейфом электронов, в институте Информатики и приборостроения в лаборатории Ю.В. Кубарева исследовались новые модели магнитоплазодинамических движителей, в НИИ Радиопромышленности исследовались радиофизические параметры вблизи гиперзвуковых летательных аппаратов, что было необходимо для решения проблем радиосвязи ракет с наземными пунктами управления, в МАИ проводились зондовые измерения нестационарными зондами, позволявшими оценить температуру ионов в исследуемом плазменном образовании.

Помимо авиационно-космических приложений, зондовые методы диагностики применимы и в других областях науки и техники:

- в технологических плазмотронах, применяемых в плазмохимии, для напыления специальных покрытий, в плазменной электронике, при выращивании монокристаллов и в других технологических процессах;

- применение импульсных плазмотронов в нефтегазовом комплексе. Возникающая в импульсе плазма оказывает термическое, акустическое, ударно-волновое воздействие на продуктивный пласт в резонансном режиме, что ведет к повышению эффективности работы скважин. Плазмотрон работает при напряжении $3\div 5$ кВ с частотой импульсов $1\div 10^4$ Гц. Мощность в импульсе достигает 20 мВт при условии, что время импульса ~ 50 мкс. Возникающий при этом скачок давления существенно превышает давление в окружающей среде и достигает 10 МПа.

При этом совершенствование зондовых теорий, зондовых методик, электронных измерительных схем и автоматизированных схем управления экспериментом было бы невозможным без проведения многочисленных серий зондовых экспериментов в потоках разреженной и плотной плазмы. Проведение экспериментальных работ требует учитывать особенности, такие как обеспечение постоянства точки ввода измерительного зонда, поскольку перемещение перпендикулярно оси зонда было бы связано с искажением

результатов измерений. В настоящее время эта операция в значительной степени проводится вручную, что связано с вредными воздействиями на человека.

Еще одной технической задачей, для которой предполагается использовать механизм параллельно-последовательной структуры, является обработка деталей круглой формы с осевой симметрией. В частности, речь идет о такой детали, которая называется кок турбореактивного двигателя. Нужно обеспечить подход инструмента к соответствующей поверхности под разными углами с разных сторон.

Таким образом, можно говорить о существенном круге технических задач, которые предполагается решить с помощью механизмов параллельно-последовательно структуры.

Глава 2. Структурный синтез и классификация механизмов параллельно-последовательной структуры с пятью степенями свободы

В данной главе ставится задача ввести структурный синтез и классификацию механизмов параллельно-последовательной структуры с пятью степенями свободы. При этом в целом механизм должен иметь некоторую часть, соответствующую параллельной структуре, и несколько кинематических пар, расположенных последовательно (соответствующих последовательной структуре).

2.1. Принципы структурного синтеза и классификации механизмов параллельно – последовательной структуры

В данном параграфе приведем принципы структуры синтеза и классификации механизмов параллельно-последовательной структуры с пятью степенями свободы. Устройства такой структуры должны обладать преимуществами, присущими механизмам параллельной структуры и механизмам последовательной структуры. Речь идет о том, что они должны обладать повышенными показателями по точности и грузоподъемности, а также о том, что они должны иметь достаточно большую рабочую зону.

Прежде всего, рассмотрим исходные состояния кинематической цепи – последовательную кинематическую цепь с пятью степенями свободы. Пять степеней свободы в данном случае выбраны не случайно. Дело в том, что для многих устройств необходимо именно такое число степеней свободы. В частности, речь идет о станочном оборудовании, лазерных устройствах, устройствах вертебральной хирургии (операции на позвоночник) и т.д. Во всех этих случаях имеет место инструмент, движение которого вокруг собственной оси либо не важно, либо обеспечивается отдельным собственным приводом.

Рассмотрение структуры следует начать с открытой кинематической цепи, включающей пять кинематических пар. В этом случае имеют место условия, известные из теории механизмов и машин, и обеспечивающие отсутствие внутренней подвижности в части цепи. Эти условия следующие:

- количество поступательных кинематических пар не должно быть более трех;

- количество кинематических пар с компланарными осями не должно быть более двух;

- количество вращательных кинематических пар с осями, пересекающимися в одной точке не должно быть более трех;

- количество вращательных пар с параллельными осями не более трех.

Это условие соответствует плоским кинематическим цепям. Оно соответствует также требованию, чтобы не было двух вращательных пар с параллельными осями и двух поступательных пар с перпендикулярными им осями, а также трех вращательных пар с параллельными осями и одной поступательной пары с перпендикулярной им осью.

Первое и второе из данных условий обеспечивают отсутствие поступательных движений части кинематической цепи, не связанных с движением выходного звена. Третье и четвертое условия связаны с исключением внутренних вращательных движений, не связанных с движением выходного звена.

Найдем число степеней свободы для упомянутой кинематической цепи, включающей пять одноподвижных кинематических пар, при этом используем формулу Сомова П.О. – Малышева А.П.:

$$W = 6 \cdot (n - 1) - 5 \cdot p_5,$$

где n – число звеньев, включая основание; p_5 – число одноподвижных кинематических пар. В данном случае $n = 6$, $p_5 = 5$, следовательно:

$$W = 6 \cdot (6 - 1) - 5 \cdot 5 = 5.$$

Под числом степеней свободы кинематической цепи в данном случае подразумевается число степеней свободы подвижных звеньев относительно основания. Однако само основание в реальном пространстве может перемещаться.

Последовательность кинематических пар может быть различной, лишь бы были выполнены упомянутые условия. При этом учтем тот факт, что часть кинематической цепи может иметь параллельную структуру, обеспечивающую столько же степеней свободы, что и исходная цепь, но при этом обладая большей нагрузочной способностью. Будем рассматривать такие частичные механизмы параллельной структуры, которые имеют три степени свободы и которые связаны с частью кинематической цепи, имеющей последовательную структуру.

Три степени свободы для частичного механизма параллельной структуры выбираем исходя из таких соображений, что данные частичные механизмы параллельной структуры имеют относительно простую конструкцию и могут быть эффективно использованы в механизмах параллельно-последовательной структуры, обеспечивающие, кроме прочего высокие показатели по объему рабочей зоны.

В соответствии с изложенным, рассмотрим таблицу 2.1, в которой соответственно представим возможность соотношения по количеству и расположению одноподвижных кинематических пар в условной последовательной кинематической цепи.

Табл. 2.1

1.ввввв	2.пвввв	3.впввв	4.ввпвв	5.вввпв	6.ввввп	7.ппввв
8.пвпвв	9.пввпв	10.пвввп	11.вппвв	12.впвпв	13.впввп	14.ввппв
15.ввпвп	16.вввпп	17.пппвв	18.пппвп	19.ппввп	20.пвппв	21.пвпвп
22.пввпп	23.впппв	24.впвпп	25.впппв	26.ввппп		

Из данной таблицы видно, что имеет место 26 вариантов, соответствующих указанным выше условиям.

Далее, несколько более подробно рассмотрим приведенные в данной таблице варианты, принимая во внимание, что любые три последовательно расположенные одноподвижные кинематические пары могут быть заменены частичным механизмом параллельной структуры. Соответствующая часть кинематической цепи будет обозначена большими буквами, в отличие от последовательно расположенных кинематических пар, обозначаемых маленькими буквами. При этом очевидно, что каждому варианту таблицы 2.1 будут соответствовать три варианта таблицы 2.2.

Таблица 2.2

1. 0П5В		
1.1.1. ВВВВВ	1.1.2. вВВВВ	1.1.3. ввВВВ
2. 1П4В		
2.1.1. ПВВВВ	2.1.2. пВВВВ	2.1.3. пвВВВ
2.2.1. ВПВВВ	2.2.2. вПВВВ	2.2.3. впВВВ
2.3.1. ВВПВВ	2.3.2. вВПВВ	2.3.3. ввПВВ
2.4.1. ВВВПВ	2.4.2. вВВПВ	2.4.3. ввВПВ
2.5.1. ВВВВП	2.5.2. вВВВП	2.5.3. ввВВП
3. 2П3В		
3.1.1. ППВВВ	3.1.2. пПВВВ	3.1.3. ппВВВ
3.2.1. ПВПВВ	3.2.2. пВПВВ	3.2.3. пвПВВ
3.3.1. ПВВПВ	3.3.2. пВВПВ	3.3.3. пвВПВ
3.4.1. ПВВВП	3.4.2. пВВВП	3.4.3. пвВВП
3.5.1. ВППВВ	3.5.2. вППВВ	3.5.3. впПВВ
3.6.1. ВПВПВ	3.6.2. вПВПВ	3.6.3. впВПВ
3.7.1. ВПВВП	3.7.2. вПВВП	3.7.3. впВВП
3.8.1. ВВПВВ	3.8.2. вВПВВ	3.8.3. ввПВВ
3.9.1. ВВПВП	3.9.2. вВПВП	3.9.3. ввПВП

3.10.1. ВВВ _{ПП}	3.10.2. вВВ _{Пп}	3.10.3. ввВ _{ПП}
4. 3П2В		
4.1.1. ППП _{ВВ}	4.1.2. пПП _{Вв}	4.1.3. ппП _{ВВ}
4.2.1. ППВ _{ПВ}	4.2.2. пПВ _{Пв}	4.2.3. ппВ _{ПВ}
4.3.1. ППВ _{ВП}	4.3.2. пПВ _{Вп}	4.3.3. ппВ _{ВП}
4.4.1. ПВП _{ПВ}	4.4.2. пВП _{Пв}	4.4.3. пвП _{ПВ}
4.5.1. ПВП _{Вп}	4.5.2. пВП _{Вп}	4.5.3. пвП _{Вп}
4.6.1. ПВВ _{ПП}	4.6.2. пВВ _{Пп}	4.6.3. пвВ _{ПП}
4.7.1. ВПП _{ПВ}	4.7.2. вПП _{Пв}	4.7.3. впП _{ПВ}
4.8.1. ВПВ _{ПП}	4.8.2. вПВ _{Пп}	4.8.3. впВ _{ПП}
4.9.1. ВПП _{Вп}	4.9.2. вПП _{Вп}	4.9.3. впП _{Вп}
4.10.1. ВВП _{ПП}	4.10.2. вВП _{Пп}	4.10.3. ввП _{ПП}

Для примера рассмотрим первую строчку таблицы, включающую варианты: 1.1.1 ВВВ_{вв}, 1.1.2 вВВ_{Вв} и 1.1.3 ввВ_{ВВ} из таблицы 2.1. Эти варианты отличаются тем, что частичный механизм параллельной структуры расположен в разных местах кинематической цепи. Из таблицы видно, что, рассуждая подобным образом, имеем 78 вариантов. Понятно, что в каждом из этих вариантов может быть поставлено в соответствие неограниченное множество кинематических схем, отличающихся видом и расположением кинематических пар (об этом будет более подробно сказано ниже).

Несколько более подробно остановимся на частичных механизмах параллельной структуры, упомянутых в данной таблице. Первый из данных механизмов - это механизм ВВВ. Будем считать, что данный механизм обеспечивает три вращения вокруг одной точки – сферические движения. Это сферический механизм.

Механизмы, обозначаемые буквами ПВВ, ВПВ и ВВП – это механизмы, обеспечивающие одно поступательное движение и два вращения. Будем считать, что это такие движения, когда выходное звено этих

частичных механизмов перемещается вдоль одной оси, и вращается вокруг двух других осей, перпендикулярных первой.

Частичные механизмы: ППВ, ПВП и ВПП – это плоские механизмы. Они дают возможность выходному звену этих частичных механизмов перемещаться по двум осям и вращаться вокруг оси, перпендикулярной первым двум осям.

Механизмы, обозначаемые буквами ППП – это поступательно направляющие механизмы. Они дают возможность этих частичных механизмов перемещаться по трем осям с сохранением ориентации.

Далее несколько более подробно будут рассмотрены все 78 упомянутых базовых вариантов.

2.2. Кинематические схемы, соответствующие базовым вариантам механизмов параллельно-последовательной структуры

В данном параграфе рассмотрим кинематической схемы параллельно-последовательной структуры упомянутые в табл. 2.1 и 2.2. Очевидно каждому варианту, представленному в таблице можно поставить в соответствие различные кинематические схемы. Будем рассматривать различные варианты частичных механических цепей имеющих параллельную структуру (Рис. 2.1 – 2.78).

Начнем рассмотрение с механизма 1.1.1 ВВВвв (Рис. 2.1). В данном случае имеем частичный сферический механизм с тремя кинематическими цепями, содержащими по три вращательных кинематические пары в каждой цепи. Оси вращательных кинематических пар пересекаются в одной точке. Для данного частичного механизма по формуле числа степеней свободы имеем:

$$W = 3(n-1) - 2p_5,$$

где n – число звеньев, p_5 – число одноподвижных кинематических пар. В данном случае $n = 8$, $p_5 = 9$:

$$W = 3 \cdot (8 - 1) - 2 \cdot 9 = 3.$$

Общее число степеней свободы определим, представляя частичный механизм параллельной структуры как одну сферическую пару, в этом случае будем иметь:

$$W = 6 \cdot (n - 1) - 5 \cdot p_5 - 3 \cdot p_3.$$

В данном случае $n = 4$, $p_5 = 2$, $p_3 = 1$, тогда:

$$W = 6 \cdot (4 - 1) - 5 \cdot 2 - 3 = 5.$$

Таким образом имеем 5 степеней свободы.

Далее рассмотрим механизм 1.1.2 вВВВв (Рис. 2.2). В данном случае имеем частичный сферический механизм параллельной структуры, содержащий две кинематических цепи с тремя вращательными кинематическими парами, имеющими оси, пересекающиеся в одной точке. Число степеней свободы частичного механизма параллельной структуры:

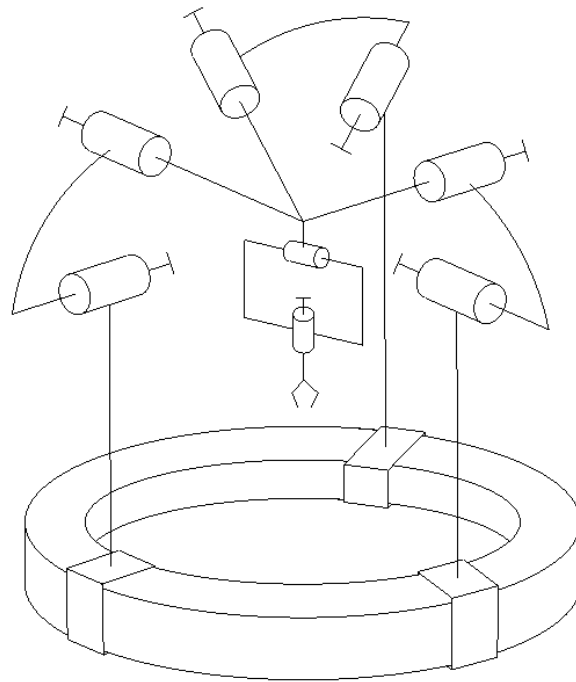
$$W = 3 \cdot (n - 1) - 2 \cdot p_5 = 3 \cdot 5 - 2 \cdot 6 = 3.$$

Общее число степеней свободы:

$$W = 6 \cdot (n - 1) - 5 \cdot p_5 - 3 \cdot p_3 = 5.$$

Затем рассмотрим механизм 1.1.3 ввВВВ (Рис. 2.3). Данный механизм содержит частичный сферический механизм параллельной структуры, имеющий три кинематических цепи, включающие по три вращательных кинематических пары с пересекающимися в одной точке осями. Основное отличие от механизма, рассмотренного ранее (Рис. 2.1), заключается в том, что в одной цепи имеет место карданный шарнир. В остальном все рассуждения аналогичны и механизм в целом вновь имеет пять степеней свободы.

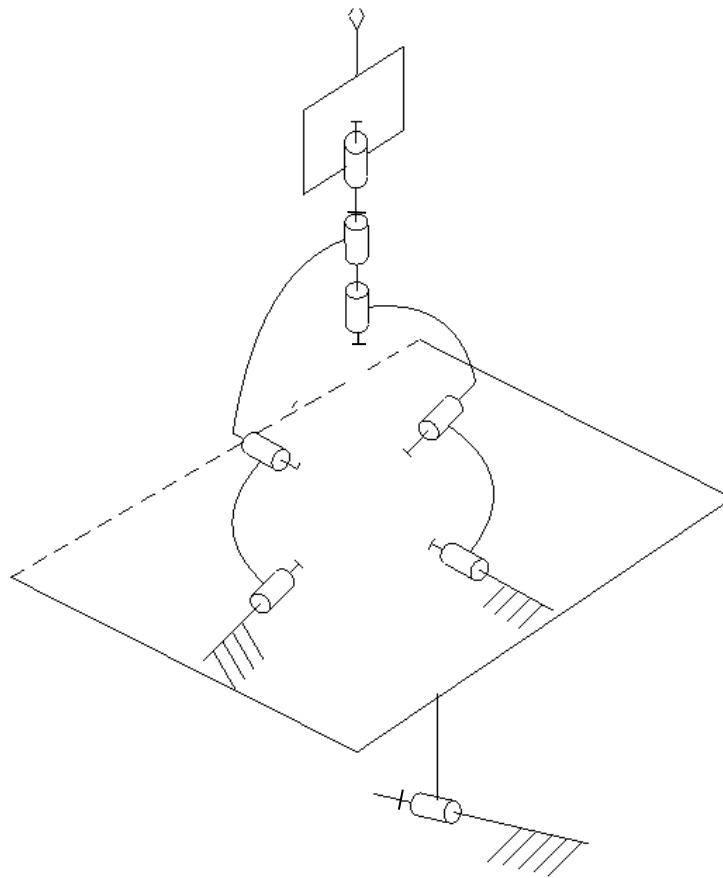
1. 0П5В



ВВВВВ

(1.1.1)

Рис 2.1



ВВВВВ

(1.1.2)

Рис 2.2

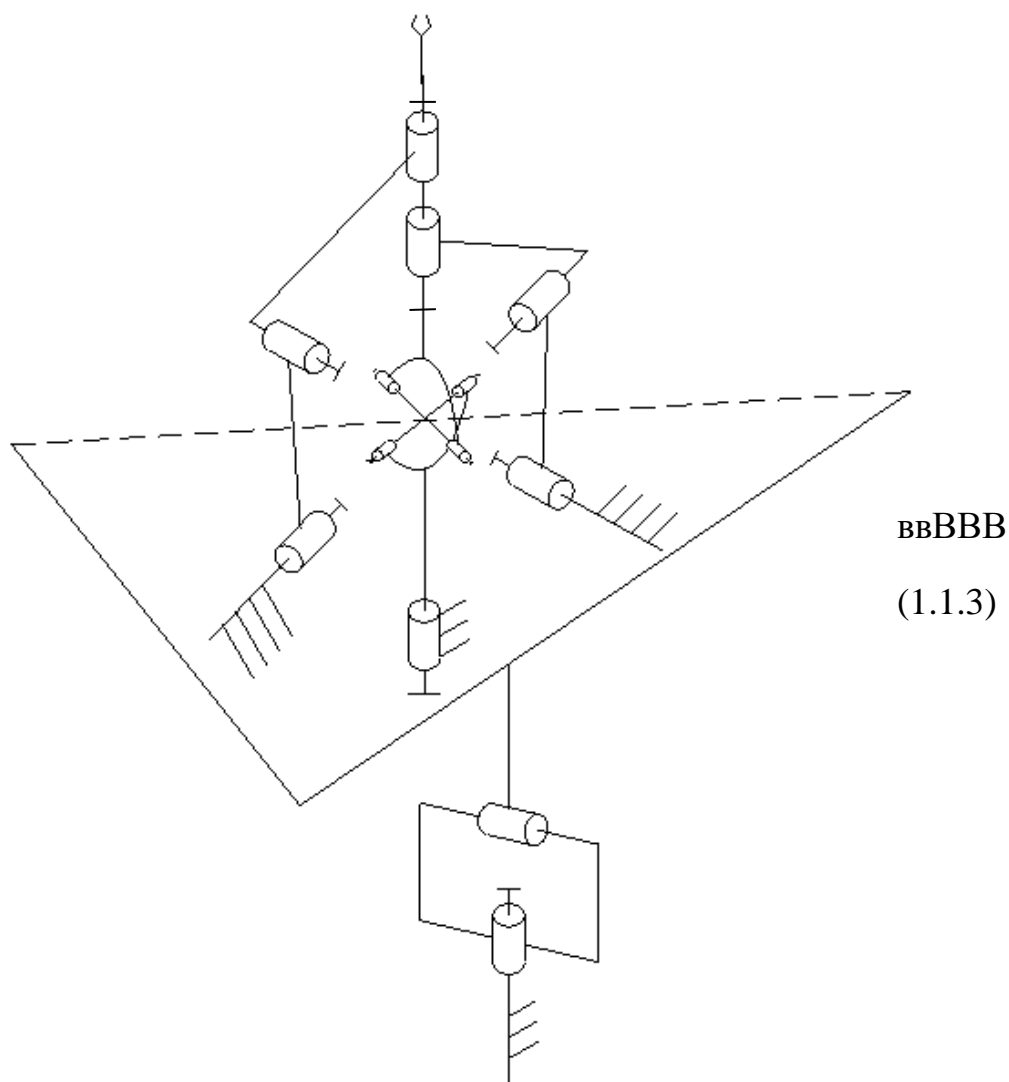


Рис. 2.3

Следующая схема 2.1.1 ПВВВВ (Рис. 2.4) содержит частичный механизм параллельной структуры, обеспечивающий выходному звену этого частичного механизма движение вдоль одной оси и вращение вокруг двух других осей, перпендикулярных первой. Этот механизм иногда называют триодом, хотя следует отметить, что кроме основных движений имеют место еще дополнительные (одно вращение, одно поступательное движение). Для определения числа степеней свободы частичного механизма параллельной структуры используем формулу, соответствующую пространственным механизмам:

$$W = 6 \cdot (n-1) - 5 \cdot p_5 - 4 \cdot p_4 - 3 \cdot p_3 = 6 \cdot (8-1) - 5 \cdot 6 - 3 \cdot 3 = 3.$$

Общее число степеней свободы:

$$W = 6 \cdot (4-1) - 5 \cdot 2 - 3 \cdot 1 = 18 - 10 - 3 = 5.$$

Отметим, что в данном случае для всего механизма можно использовать формулу П.О. Сомова – А.П. Малышева:

$$W = 6 \cdot (10-1) - 5 \cdot 8 - 3 \cdot 3 = 54 - 40 - 9 = 5.$$

Затем рассмотрим механизм 2.1.2 пВВВв (Рис. 2.5). В данном механизме присутствует частичный механизм параллельной структуры, аналогичный схеме 1.1.3 (Рис. 2.3). Однако особенностью данного механизма является наличие поступательной кинематической пары, выполненной в виде плоского шарнирного параллелограмма. Для этого плоского механизма применяем структурную формулу П.Л. Чебышева:

$$W = 3 \cdot (n-1) - 2 \cdot p_5 = 3 \cdot (4-1) - 2 \cdot 4 = 1.$$

Общее число степеней свободы равно пяти.

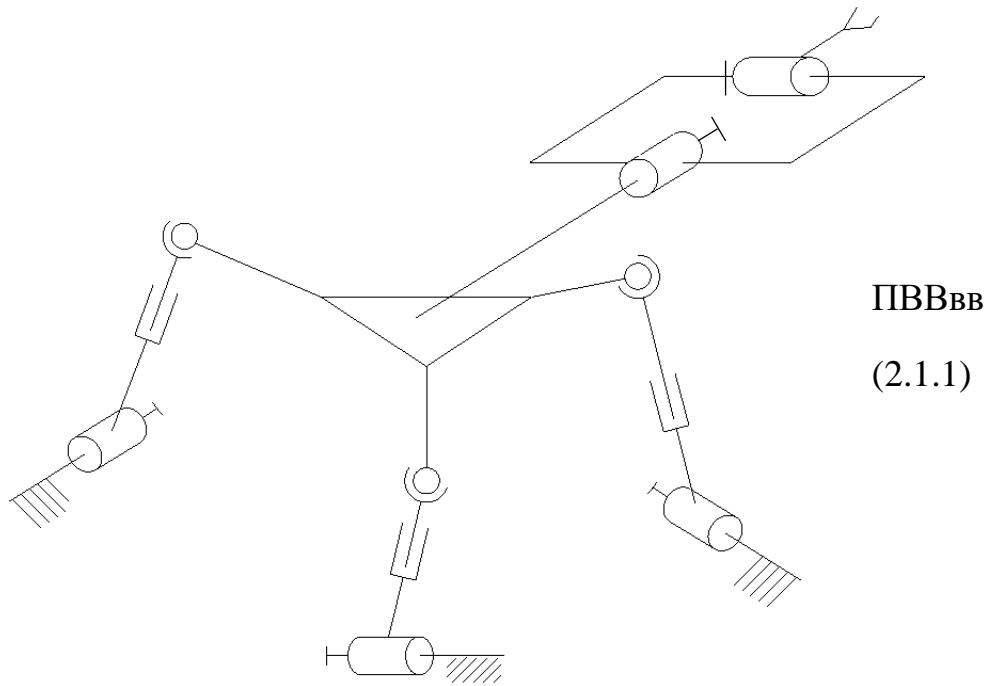
В механизме 2.1.3 пВВВ (Рис. 2.6) частичный механизм параллельной структуры аналогичен Рис. 2.3, механизм в целом имеет пять степеней свободы.

Механизм ВПВвв Рис. 2.7 отличается от механизма по Рис. 2.4 тем, что частичный механизм параллельной структуры в одной из кинематических цепей в данном случае имеет одну поступательную пару, установленную в основании и карданный шарнир, а в двух других цепях имеет место по две сферические пары и одна поступательная. Для данного частичного механизма можно применить структурную формулу, соответствующую пространственным механизмам:

$$W = 6 \cdot (n-1) - 5 \cdot p_5 - 4 \cdot p_4 - 3 \cdot p_3 = 6 \cdot (8-1) - 5 \cdot 5 - 4 \cdot 0 - 3 \cdot 4 = 5.$$

В данном случае имеет место два вращения вокруг оси, соединяющей центры сферических пар в двух кинематических цепях. Эти вращения не влияют на движения выходного звена частичного механизма. Указанное выходное звено частичного механизма имеет три степени свободы, а механизм имеет пять степеней свободы.

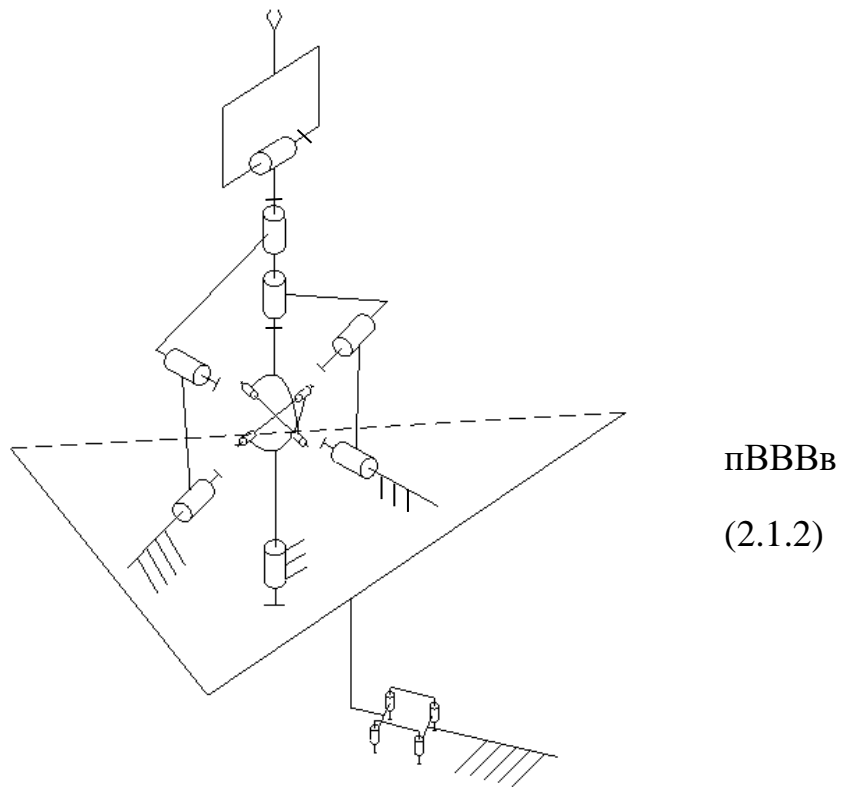
2. П4В



ПВВВВ

(2.1.1)

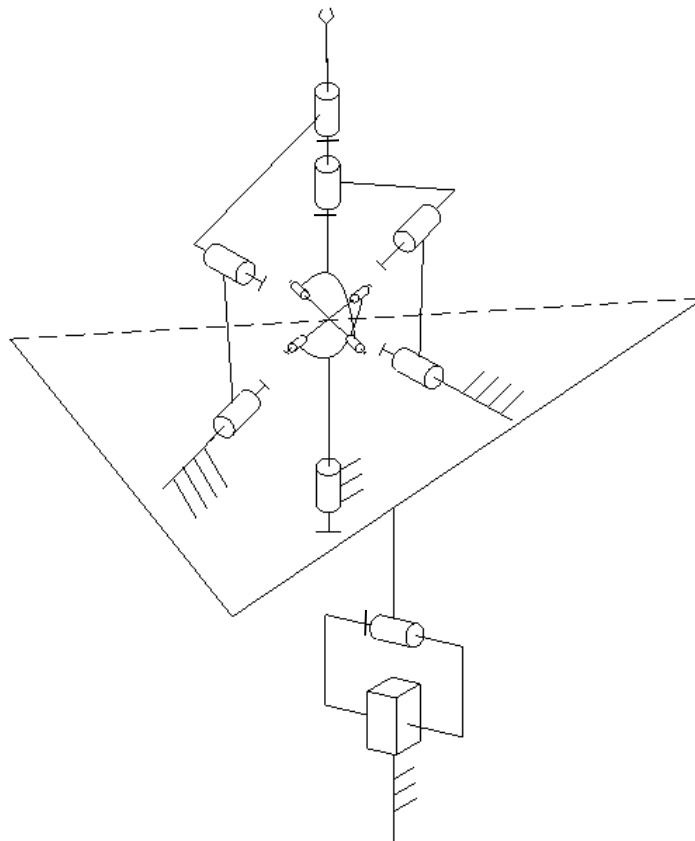
Рис. 2.4



пВВВВ

(2.1.2)

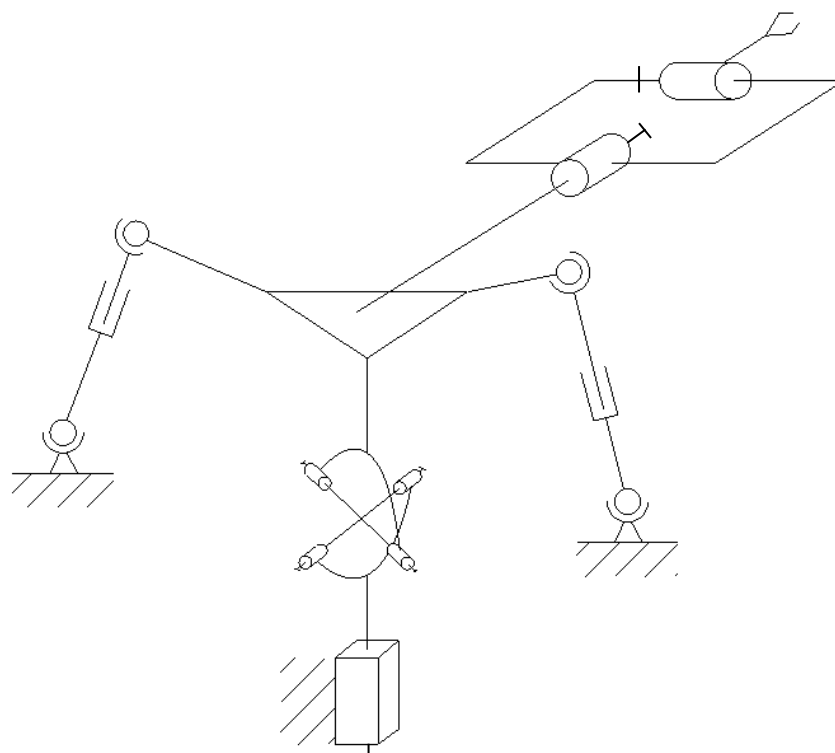
Рис. 2.5



ПВВВВ

(2.1.3)

Рис.2.6



ВПВВВ

(2.2.1)

Рис. 2.7

Частичный механизм параллельной структуры 2.2.2 вПВВв Рис. 2.8 аналогичен частичному механизму параллельной структуры 2.4, механизм имеет пять степеней свободы. Частичный механизм параллельной структуры 2.2.3 вПВВв рисунок 2.9 соответствует рисунку 2.3. Частичный механизм схемы 2.3.1 ВВПвв рисунок 2.10 соответствует рисунку 2.7. Частичный механизм схемы 2.3.2 вВПВв рисунок 2.11 соответствует рисунку 2.4. Частичный механизм схемы 2.3.3 вВПВВ рисунок 2.12 соответствует рисунку 2.7. Схема 2.4.1 ВВВпв Рис. 2.13 соответствует рисунку 2.3. Схемы 2.4.2 вВВПв, рисунок 2.14 и 2.4.3 вВВПВ рисунок 2.15 соответствуют рисунку 2.3. Схема 2.5.1 ВВВпв рисунок 2.16 соответствует рисунку 2.2. Схема 2.5.2 вВВВпв рисунок 2.17 соответствует рисунку 2.3, схема 2.5.3 вВВВПв рисунок 2.18 соответствует рисунку 2.7.

Механизм параллельно-последовательной структуры 3.1.1 ППВВв рисунок 2.19 включает в себя частичный механизм параллельной структуры ППВ. Данный частичный механизм является плоским и подчиняется структурной формуле П.Л. Чебышева:

$$W = 3 \cdot (n - 1) - 2 \cdot p_5 = 3 \cdot (8 - 1) - 2 \cdot 9 = 3.$$

Выходное звено данного частичного механизма параллельной структуры совершает поступательное движение относительно двух осей и вращательное движение относительно оси, перпендикулярной двум первым. Механизм в целом имеет 5 степеней свободы.

Схемы 3.1.2 пПВВв рисунок 2.20 и схема 3.1.3 рисунок 2.21 соответствуют рисункам 2.4 и 2.3.

Механизм 3.2.1 ППВВв рисунок 2.22 включает частичный механизм параллельной структуры ПВВ - это плоский механизм с тремя кинематическими цепями, включающими каждая по 2 вращательные и одну поступательную пары. Поступательная кинематическая пара выполнена в виде шарнирного параллелограмма. По формуле П.Л. Чебышева имеем:

$$W = 3 \cdot (n-1) - 2 \cdot p_5 = 3 \cdot (8-1) - 2 \cdot 9 = 3.$$

Механизм в целом имеет пять степеней свободы.

Механизмы по рисункам 2.23-2.48 могут быть разобрано аналогично предыдущим случаям. Все они имеют пять степеней свободы.

Следующий механизм, подлежащий рассмотрению это механизм 4.1.1 ПППвв (рис 2.49). В данном случае частичный механизм параллельной структуры - это поступательно-направляющий механизм, имеющий три кинематические цепи, содержащие по три поступательные кинематические пары. Этот механизм подчиняется структурной форме:

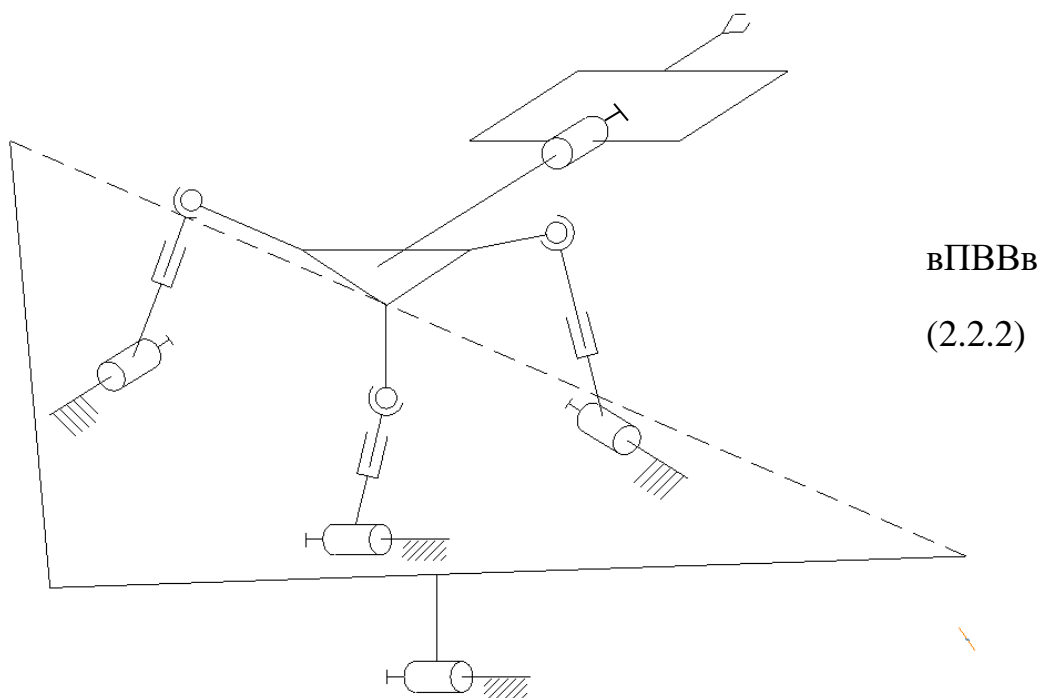
$$W = 3 \cdot (n-1) - 2 \cdot p_5 = 3 \cdot (8-1) - 2 \cdot 9 = 3.$$

Механизм в целом имеет пять степеней свободы. Отметим, что вращательные пары в данном случае не должны иметь параллельные оси.

Далее механизмы по Рис. 2.46-2.67 аналогичны рассмотренным выше.

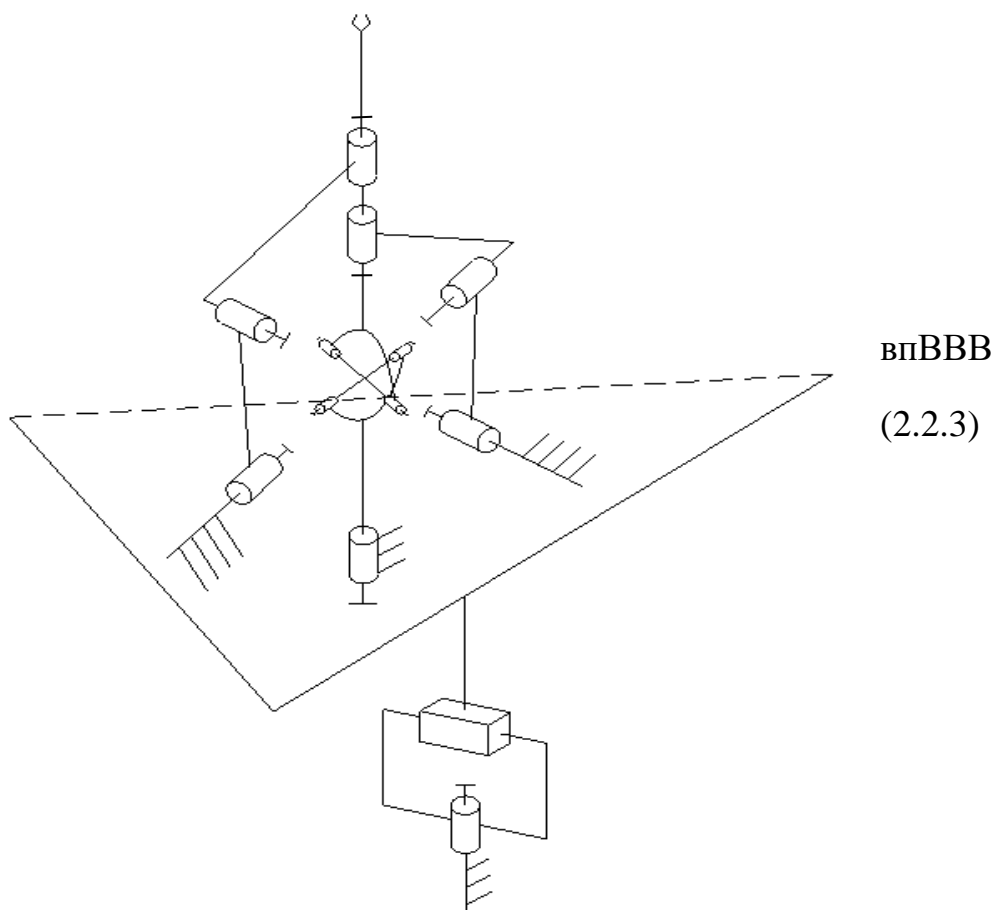
Механизм 4.7.2 вВВПв Рис. 2.68 содержит частичный механизм параллельной структуры, включающий три кинематические цепи с поступательными кинематическими парами. При этом по две поступательные пары выполнены в виде шарнирных параллелограммов. Данный частичный механизм аналогичен рисунку 2.49, также имеет 5 степеней свободы.

Остальные механизмы параллельно- последовательной структуры (Рис.2.69-2.78) могут быть описаны аналогично ранее рассмотренным механизмам. Таким образом, механизмы параллельно-последовательной структуры образуют широкий класс.



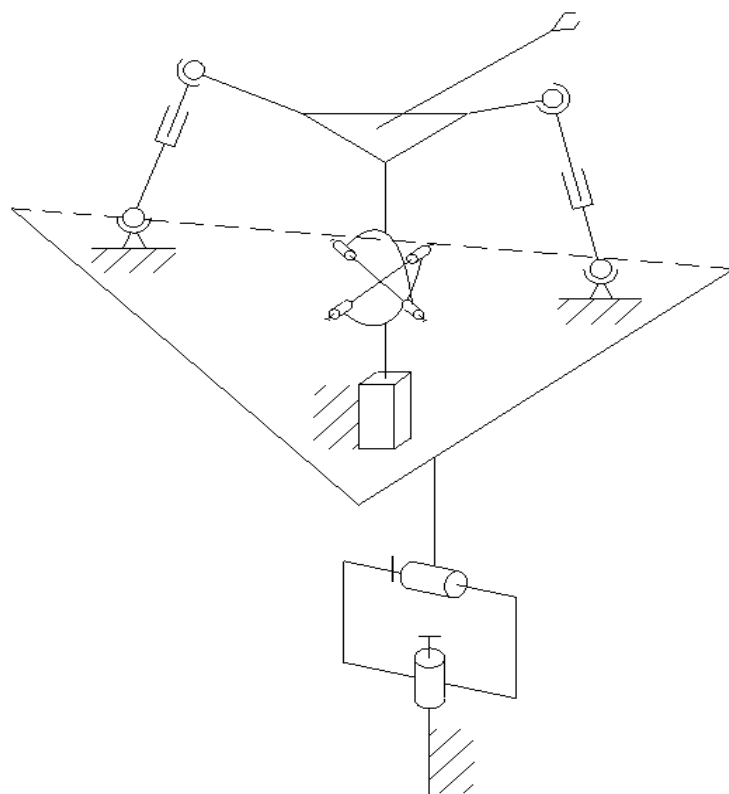
вПВВВ
(2.2.2)

Рис. 2.8



вПВВВ
(2.2.3)

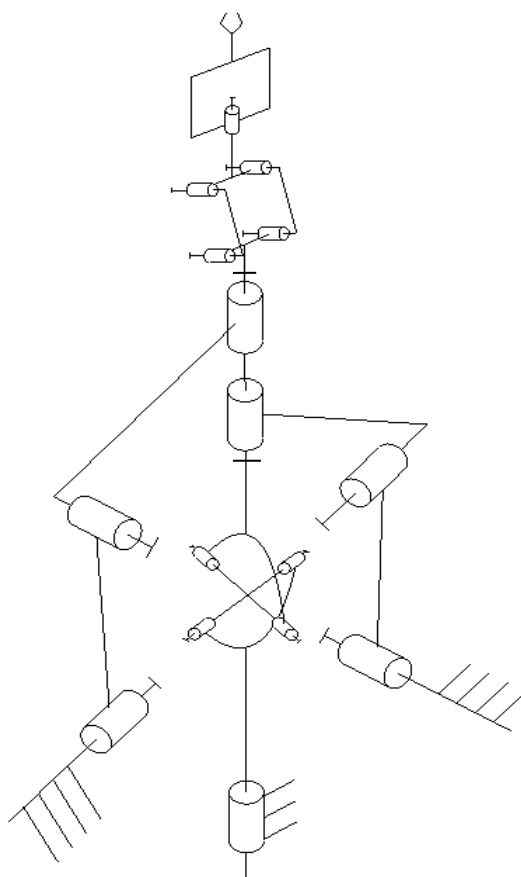
Рис. 2.9



ВВПВВ

(2.3.3)

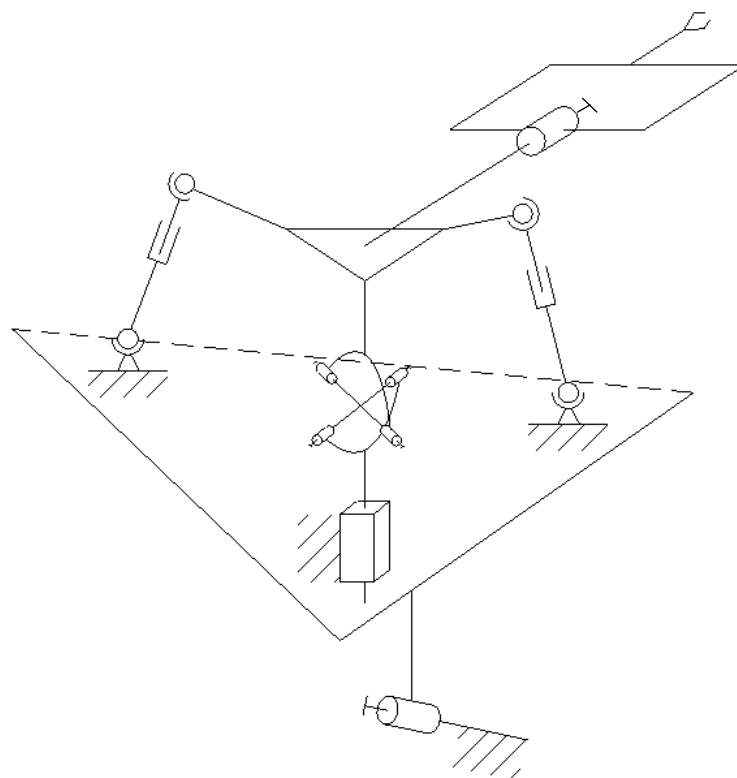
Рис. 2.12



ВВВПВ

(2.4.1)

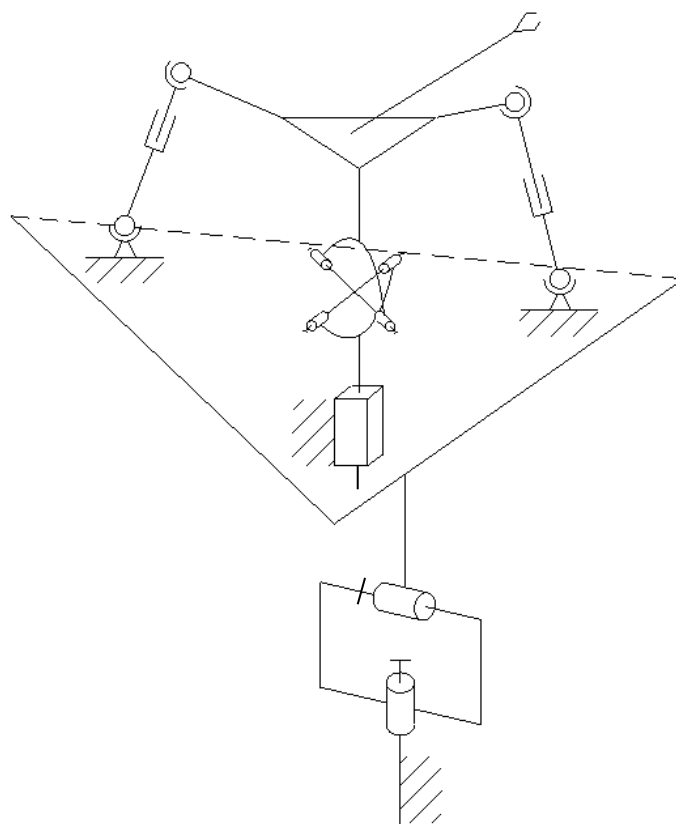
Рис. 2.13



вввпв

(2.4.2)

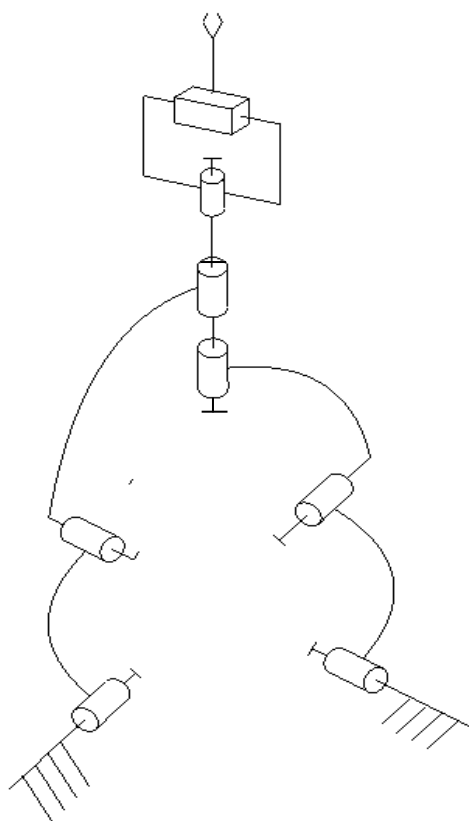
Рис. 2.14



вввпв

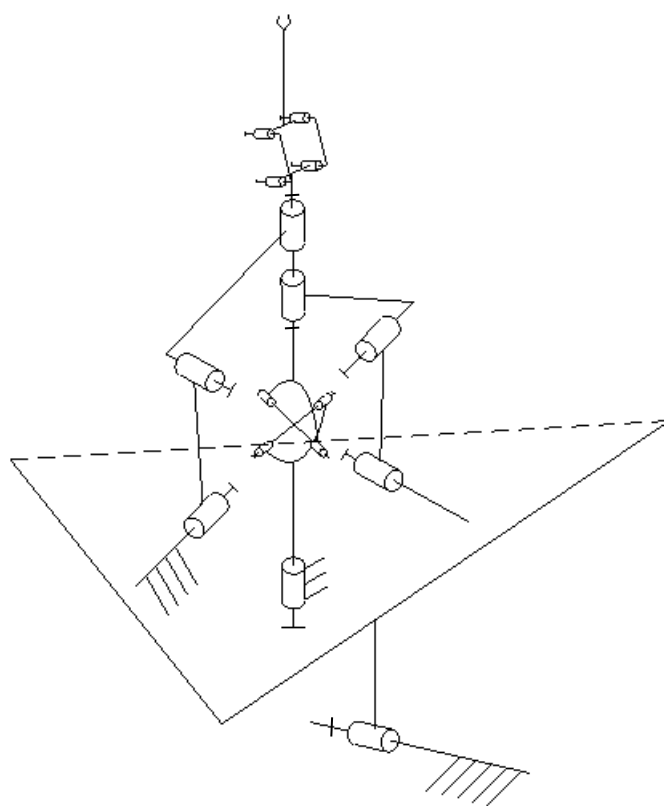
(2.4.3)

Рис. 2.15



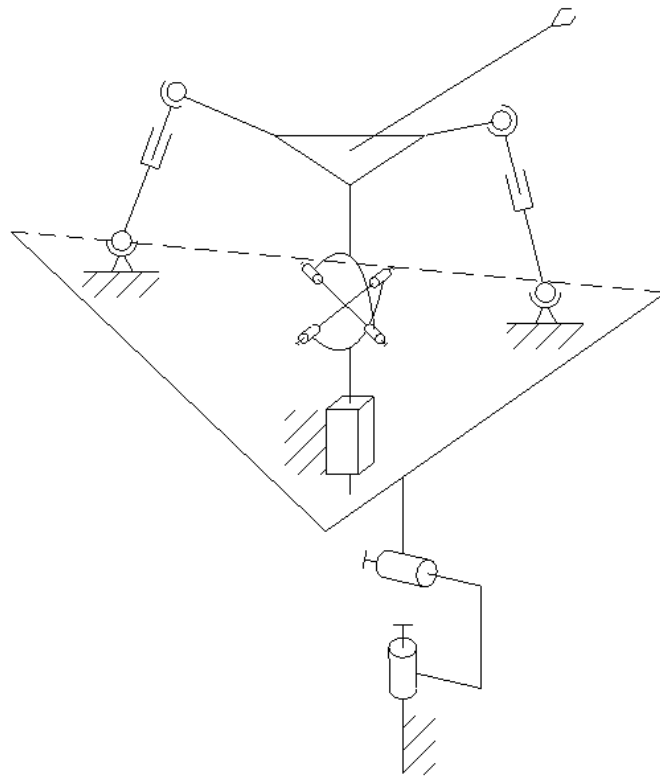
ВВВВП
(2.5.1)

Рис. 2.16



ВВВВП
(2.5.2)

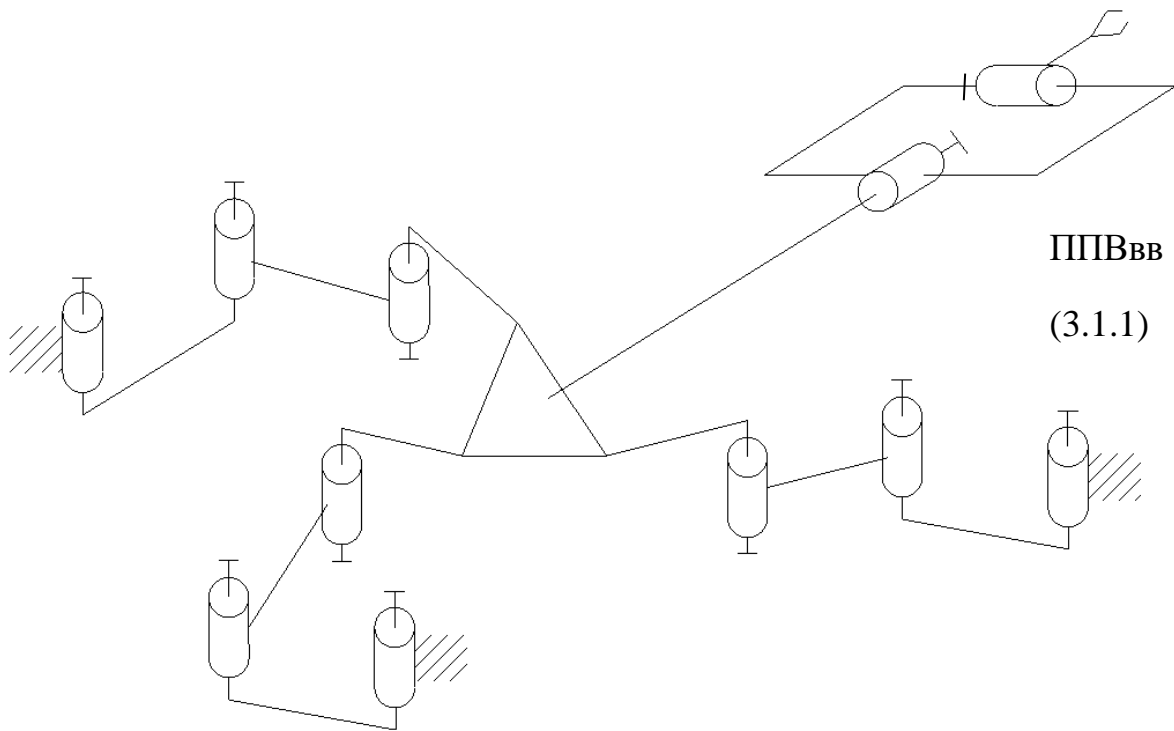
Рис. 2.17



ВВВВП
(2.5.3)

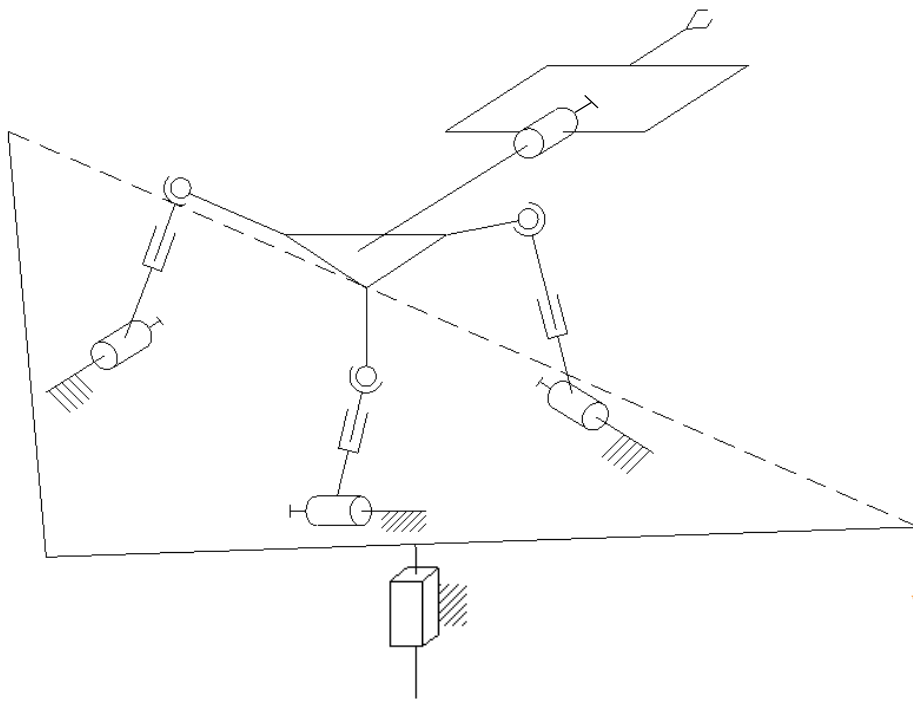
Рис. 2.18

3. 2ПЗВ



ППВВВ
(3.1.1)

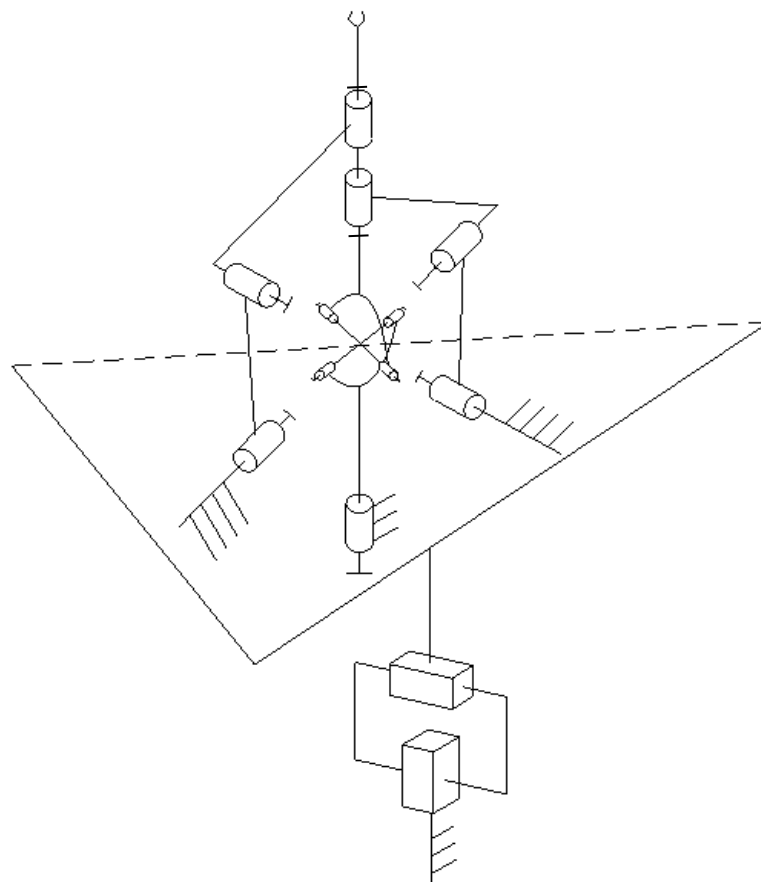
Рис. 2.19



пПВВВ

(3.1.2)

Рис. 2.20



ппВВВ

(3.1.3)

Рис. 2.21

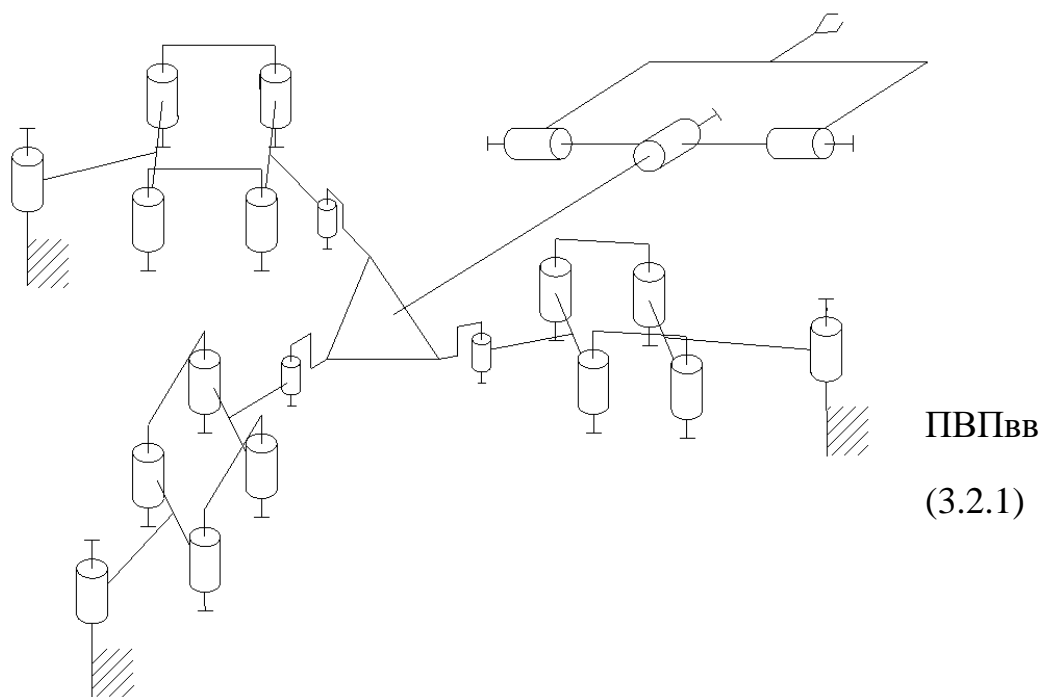


Рис. 2.22

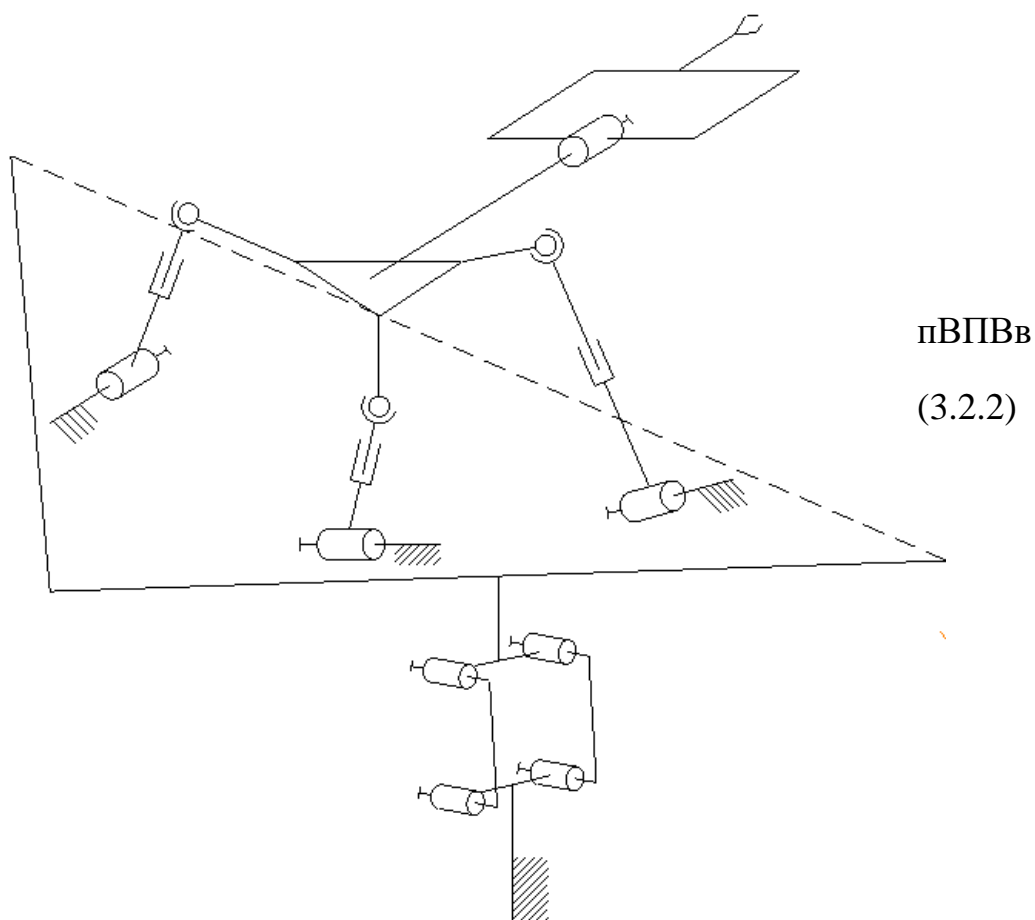


Рис. 2.23

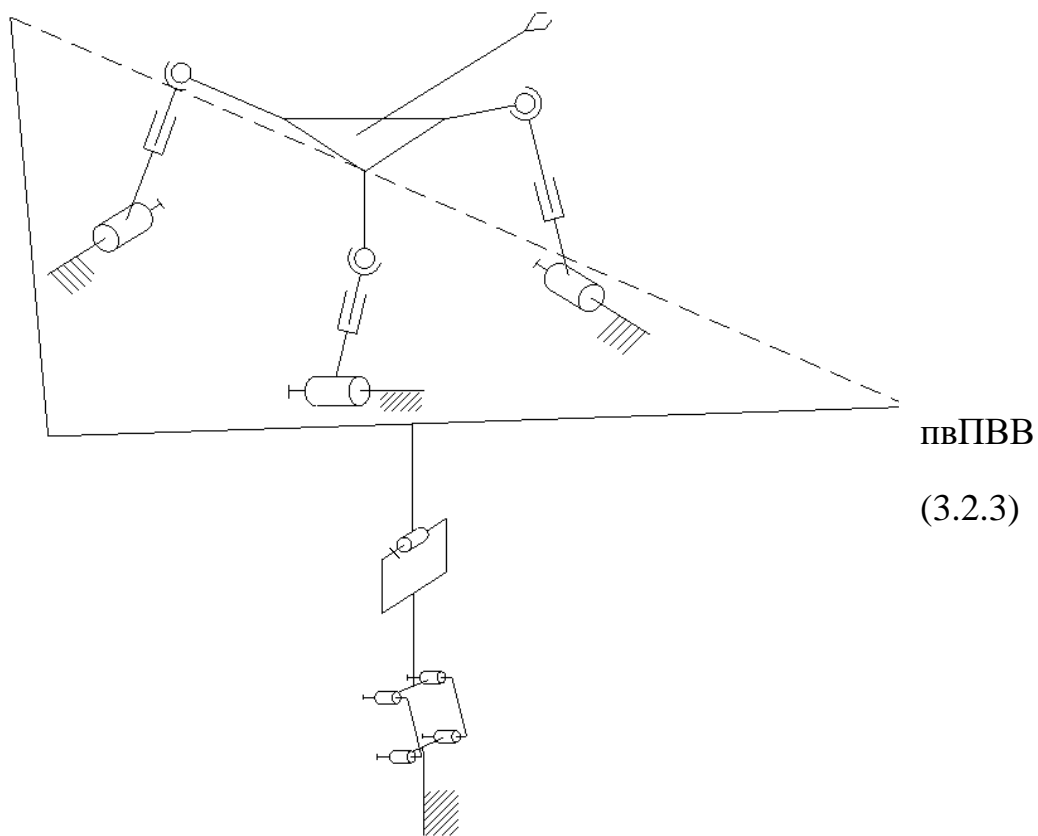


Рис. 2.24

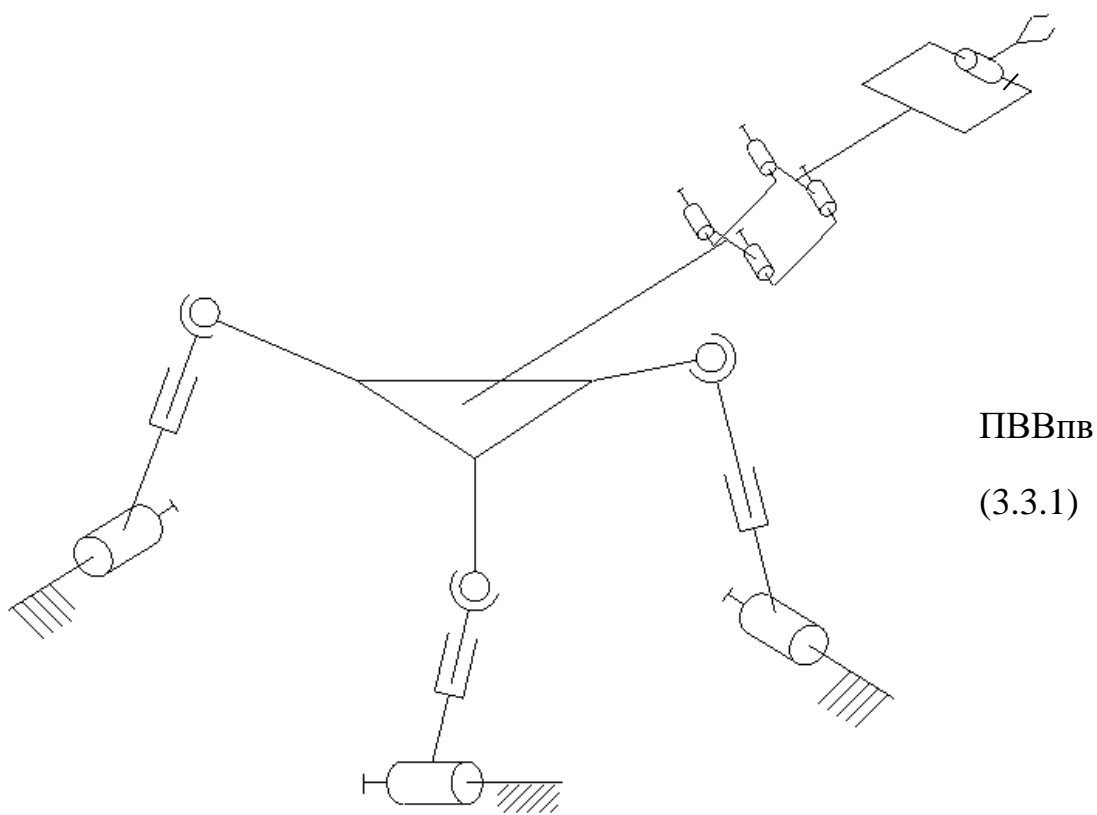
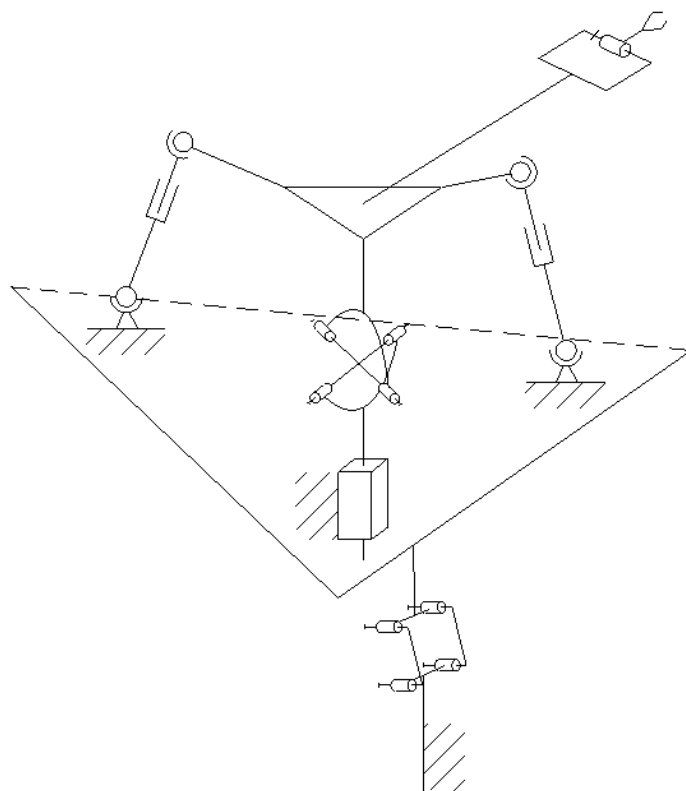
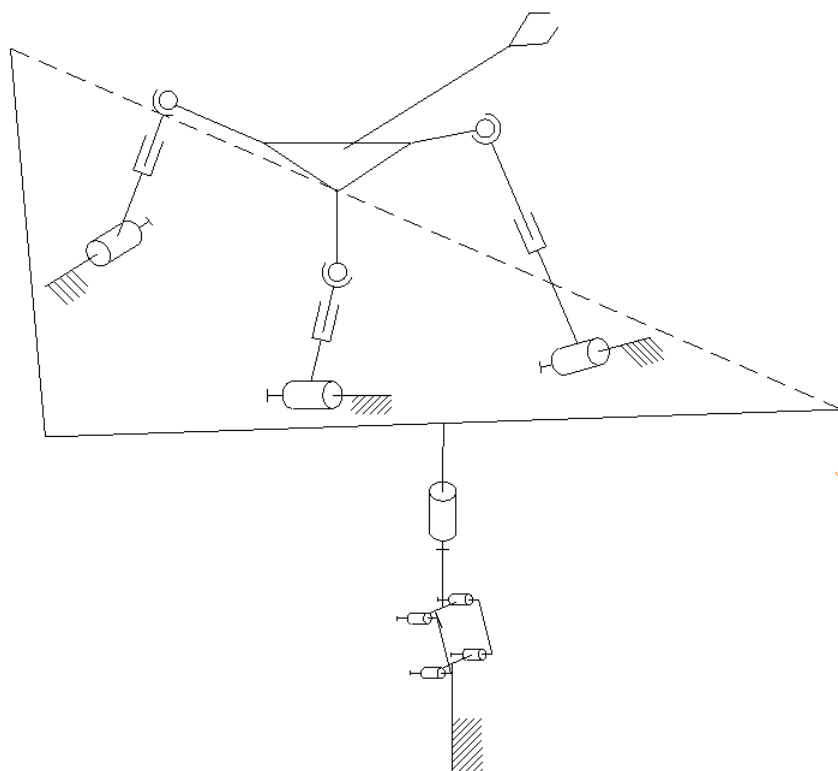


Рис. 2.25



пВВПВ
(3.3.2)

Рис. 2.26



пВВПВ
(3.3.3)

Рис. 2.27

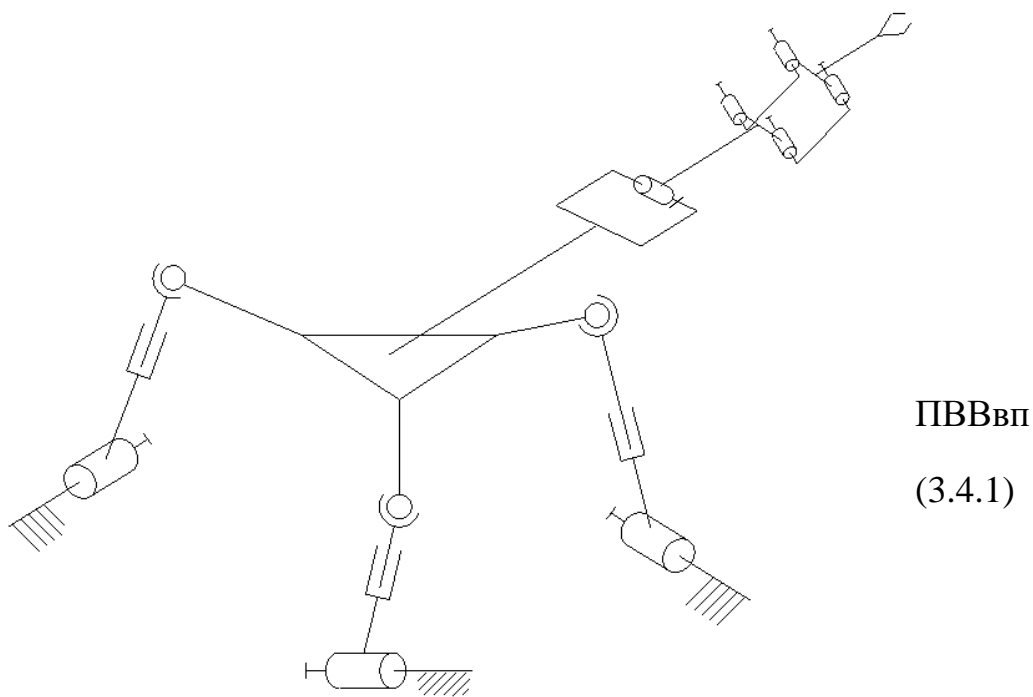


Рис. 2.28

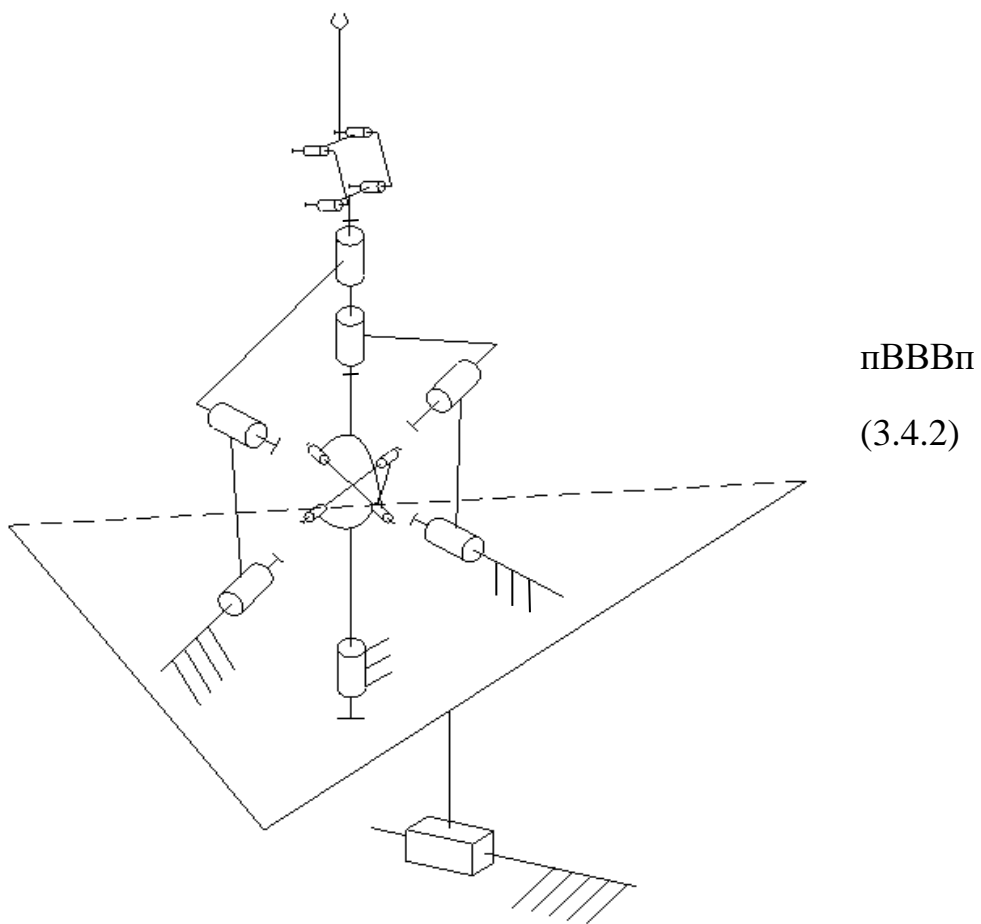
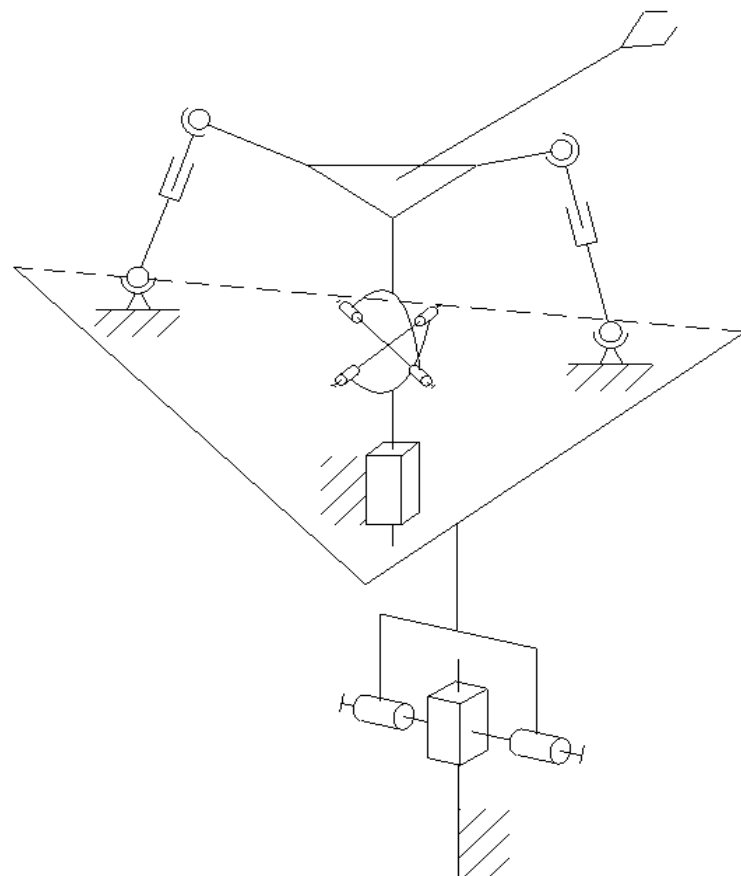
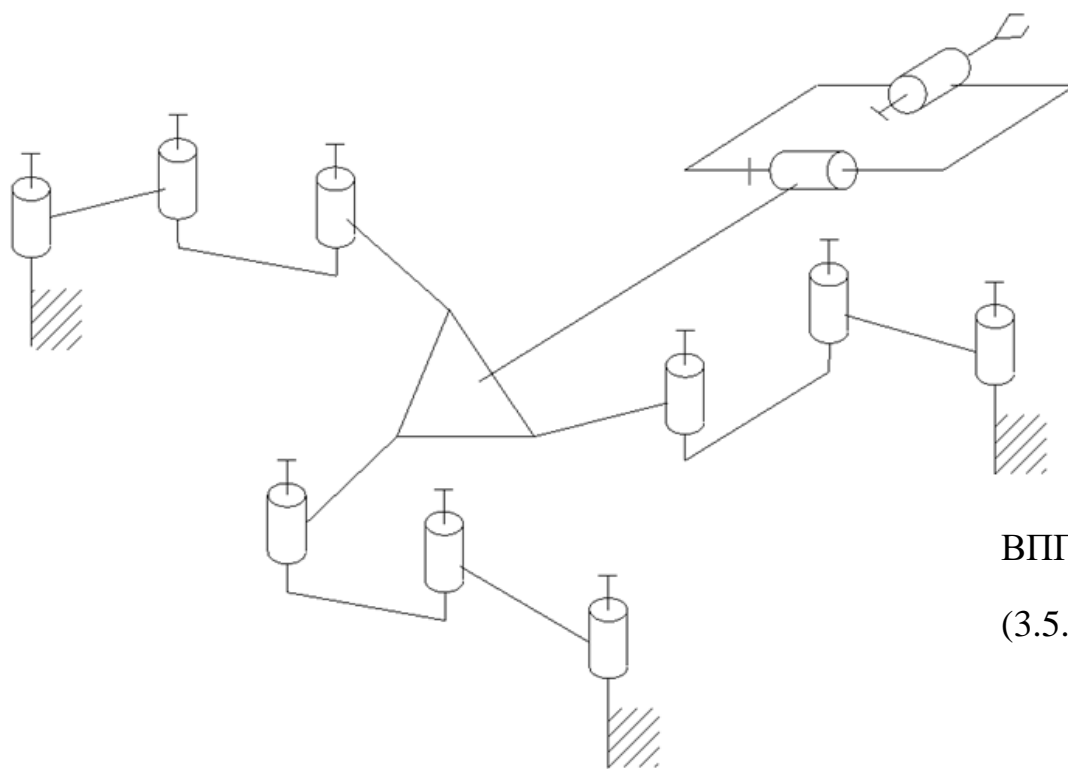


Рис. 2.29



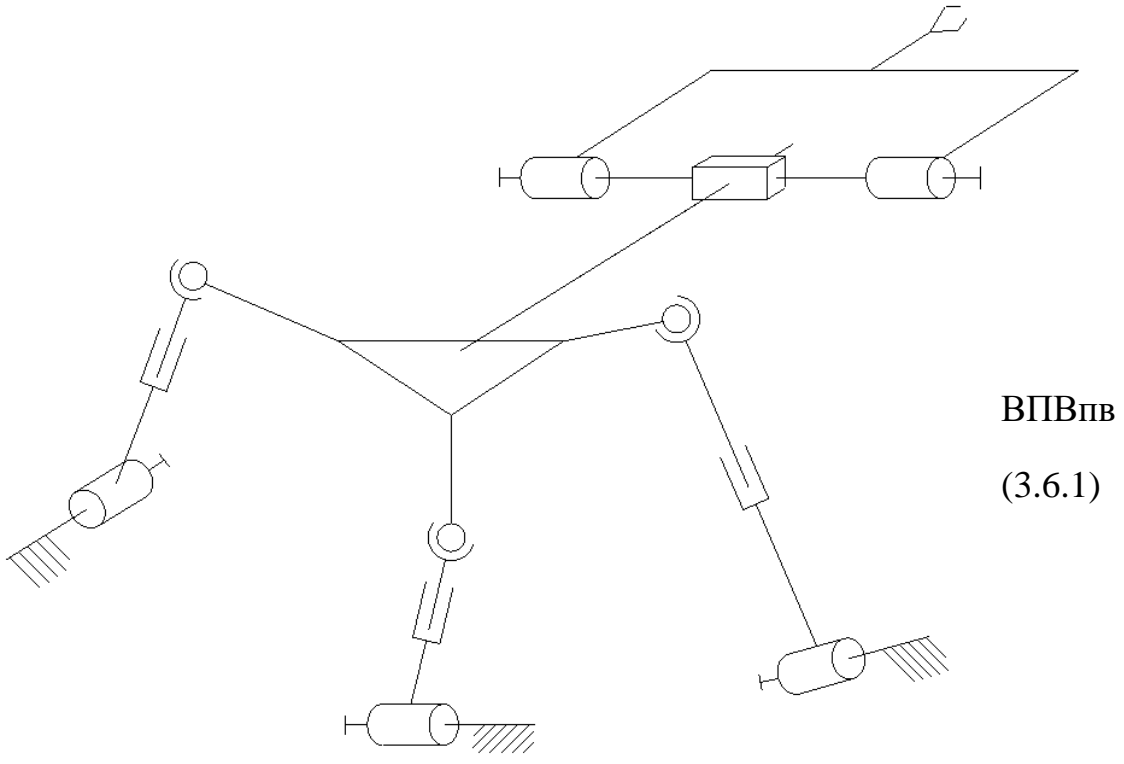
ПВВВП
(3.4.3)

Рис. 2.30



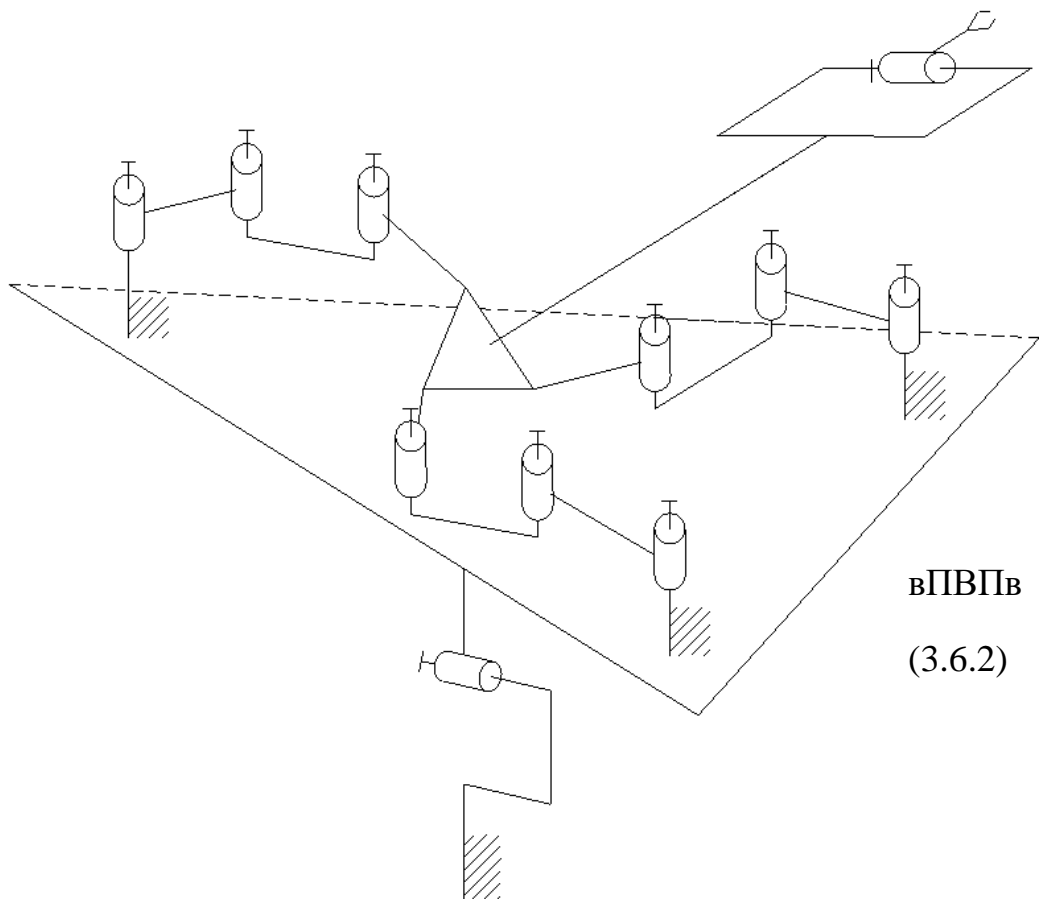
ВППВВ
(3.5.1)

Рис. 2.31



ВПВПВ
(3.6.1)

Рис. 2.34



ВПВПВ
(3.6.2)

Рис. 2.35
67

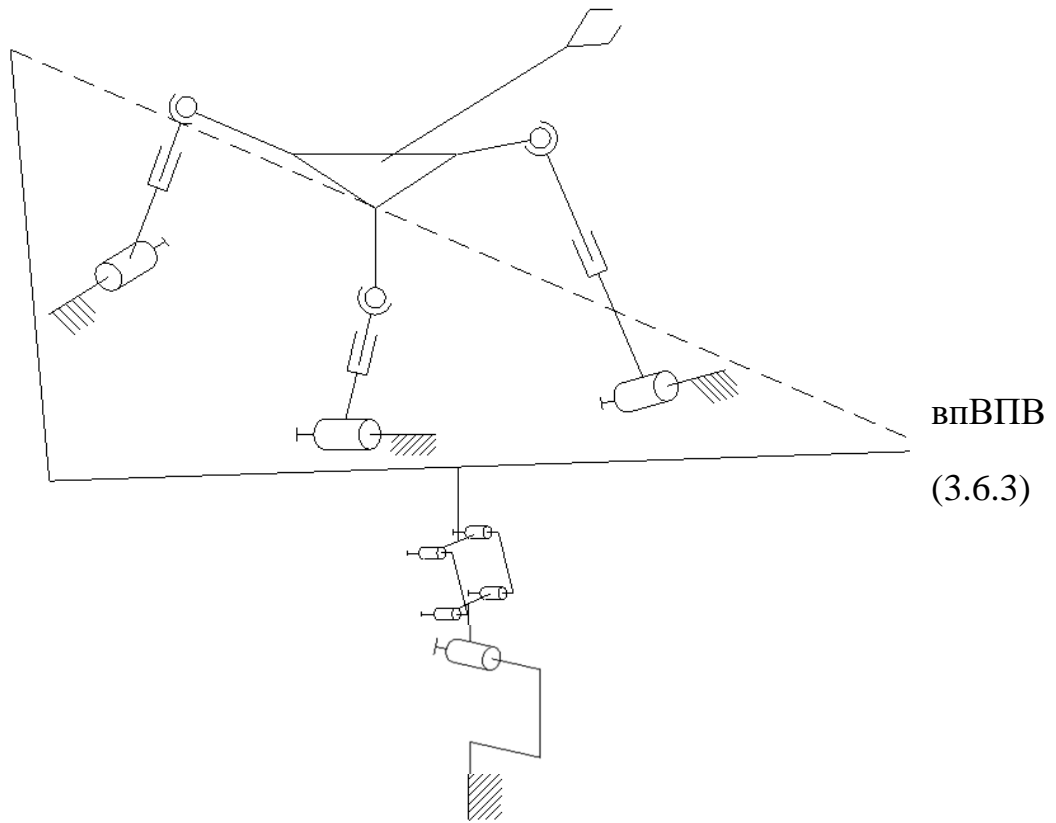


Рис. 2.36

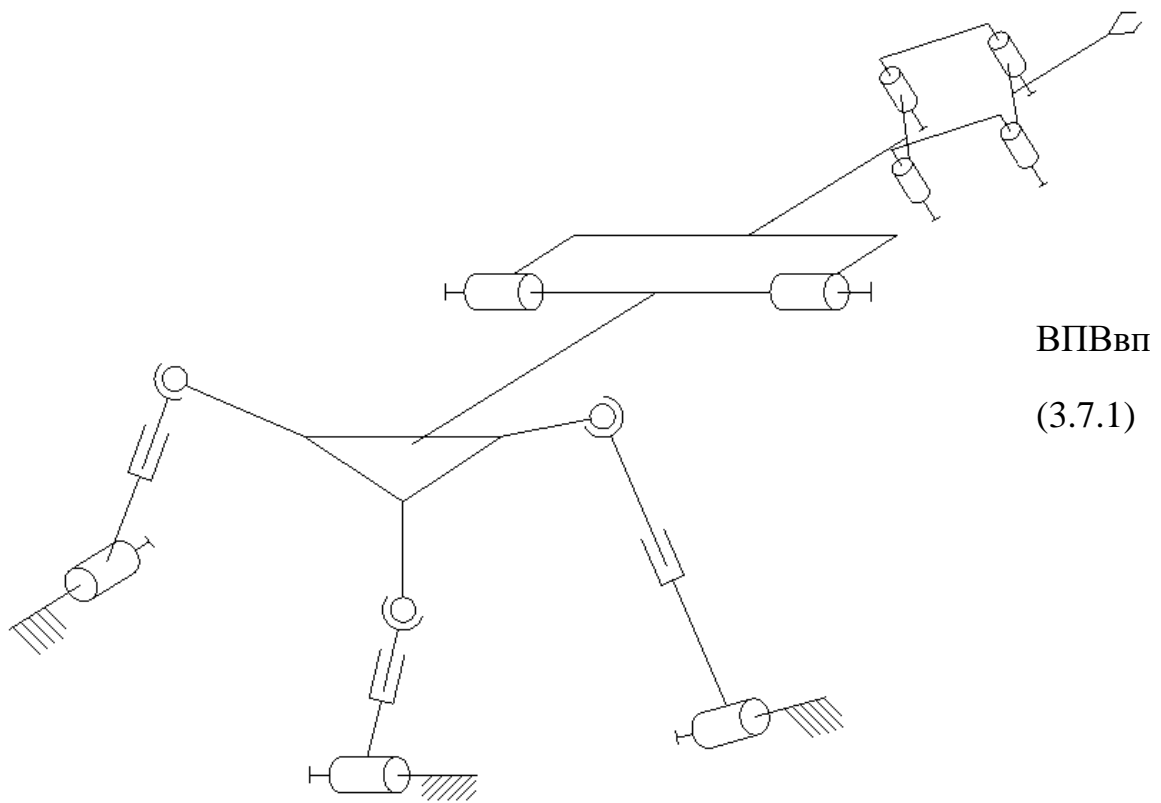
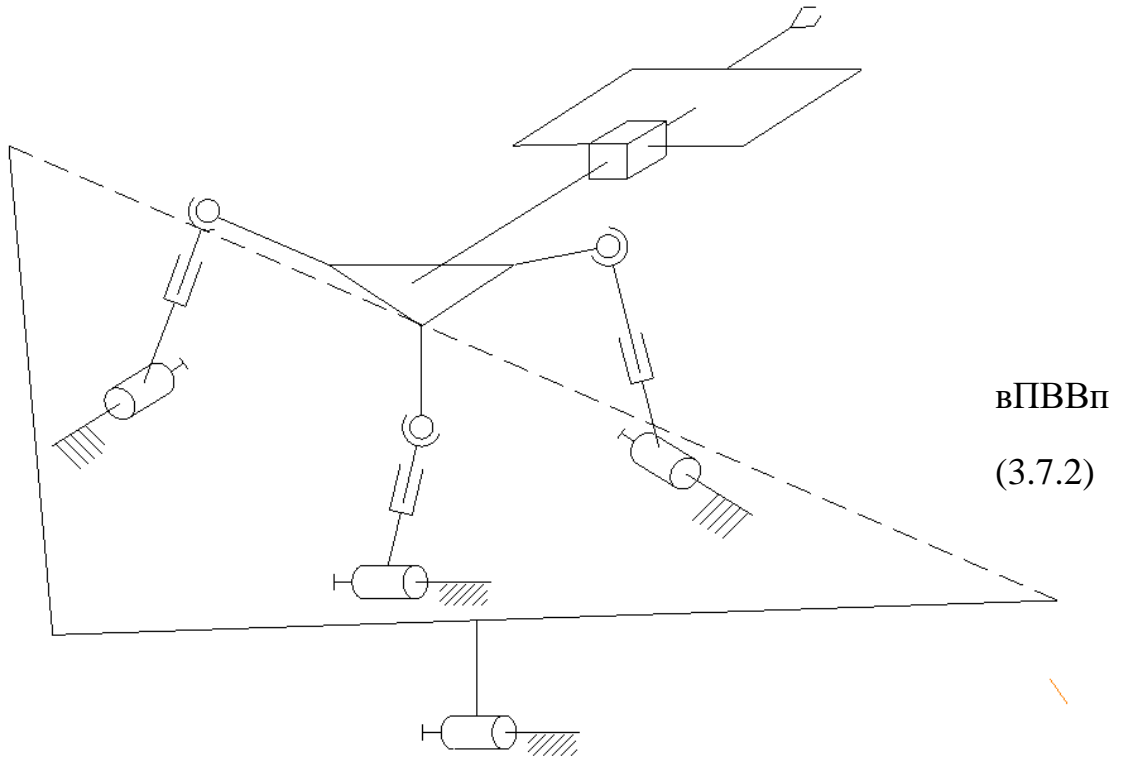
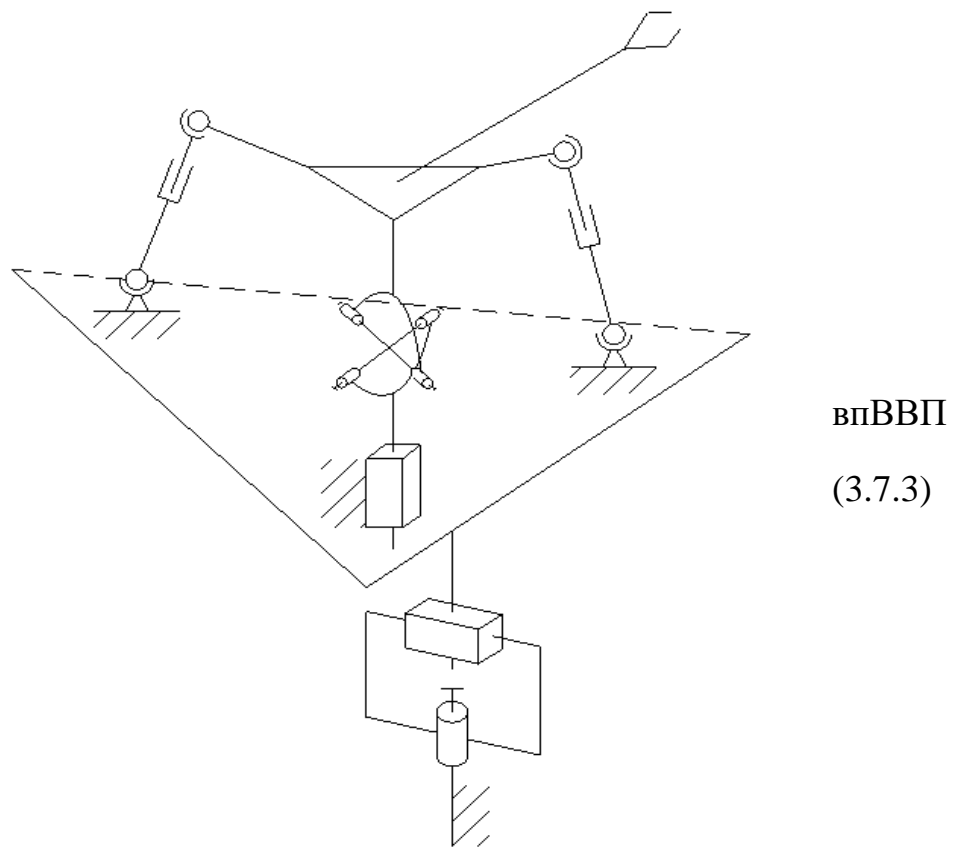


Рис. 2.37



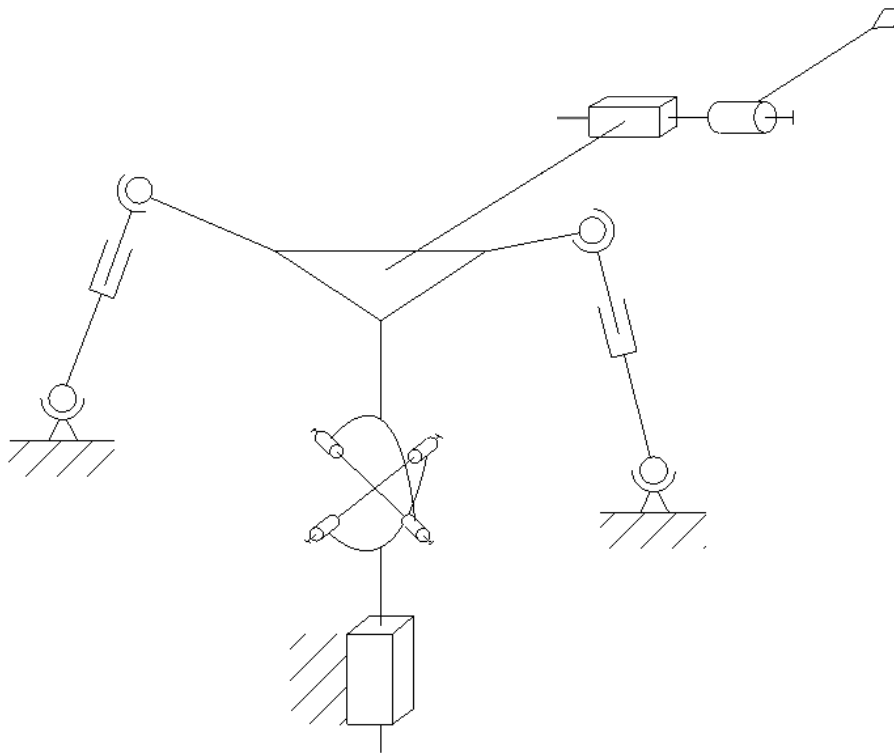
вПВВП
(3.7.2)

Рис. 2.38



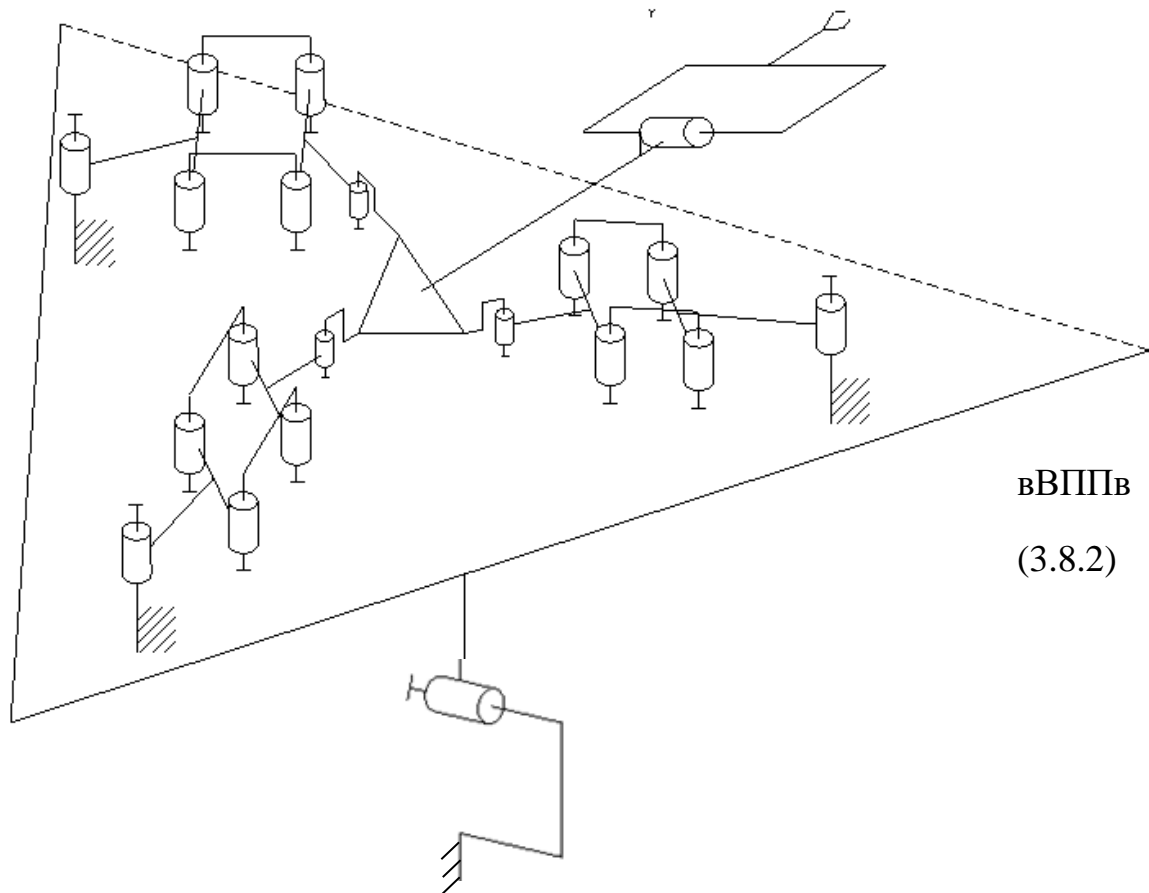
вПВВП
(3.7.3)

Рис. 2.39



ВВППВ
(3.8.1)

Рис. 2.40



ВВППВ
(3.8.2)

Рис. 2.41

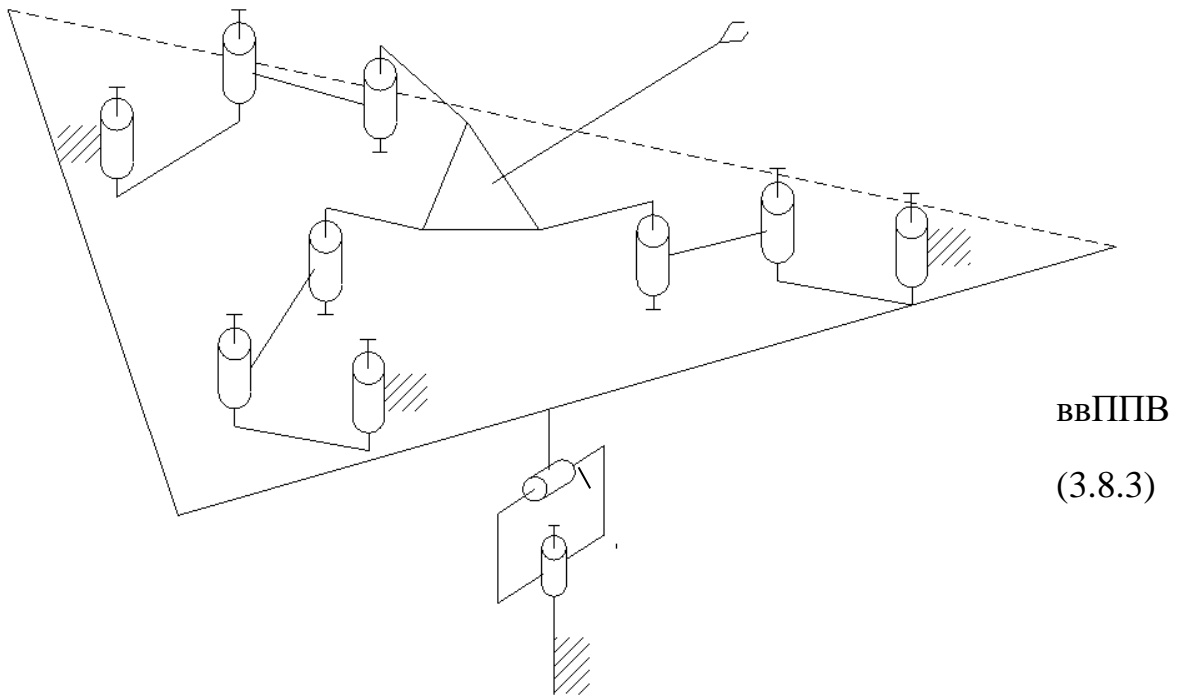


Рис. 2.42

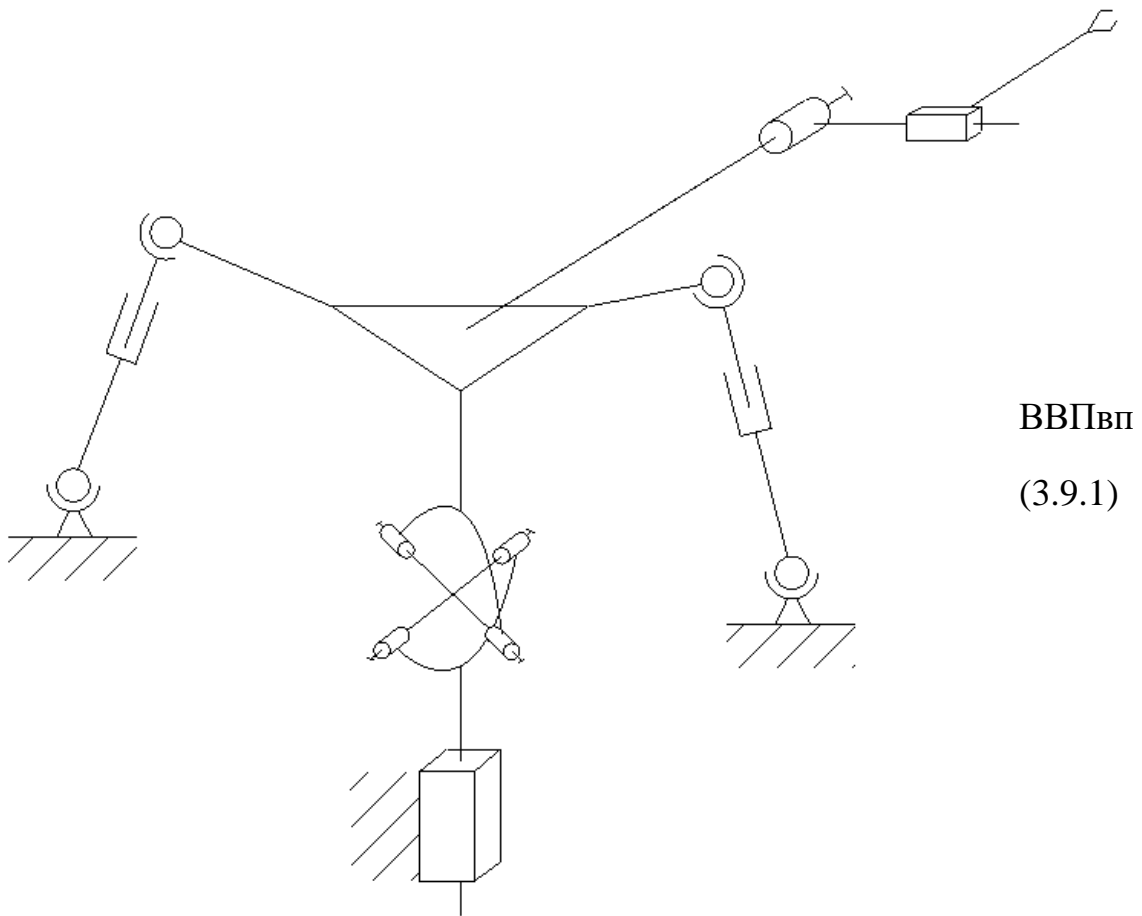


Рис. 2.43

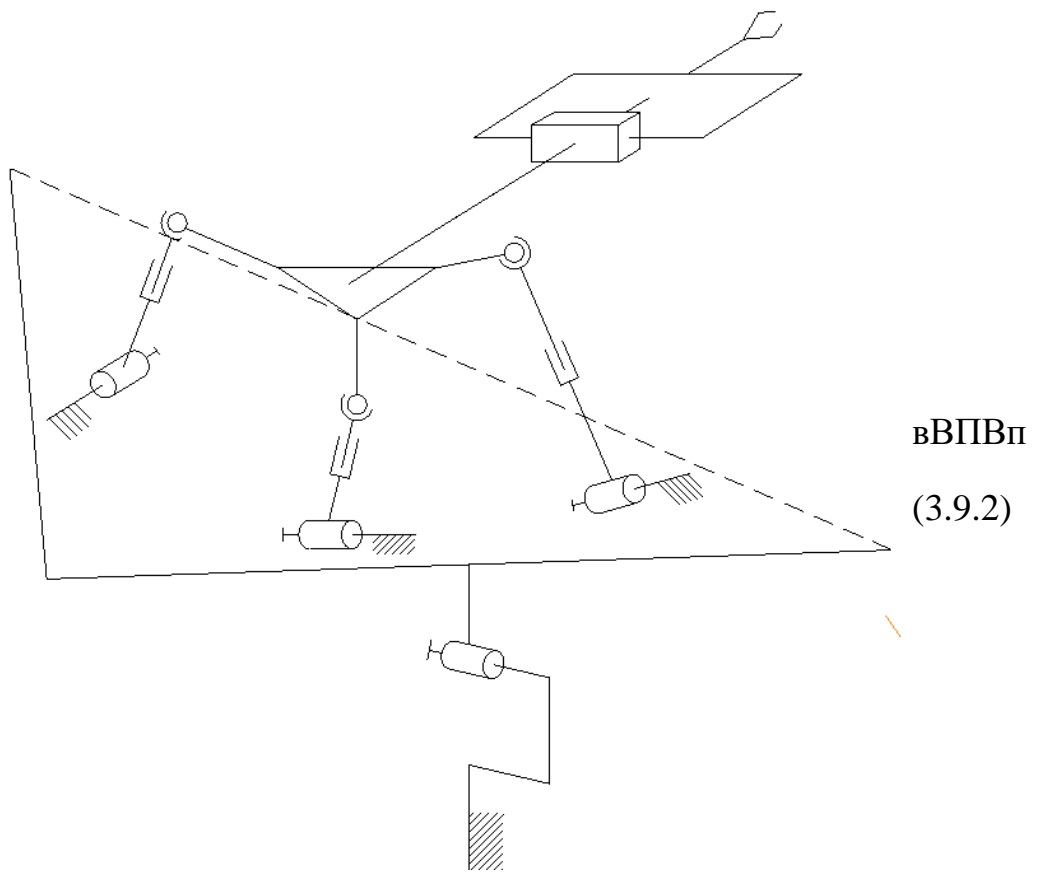


Рис. 2.44

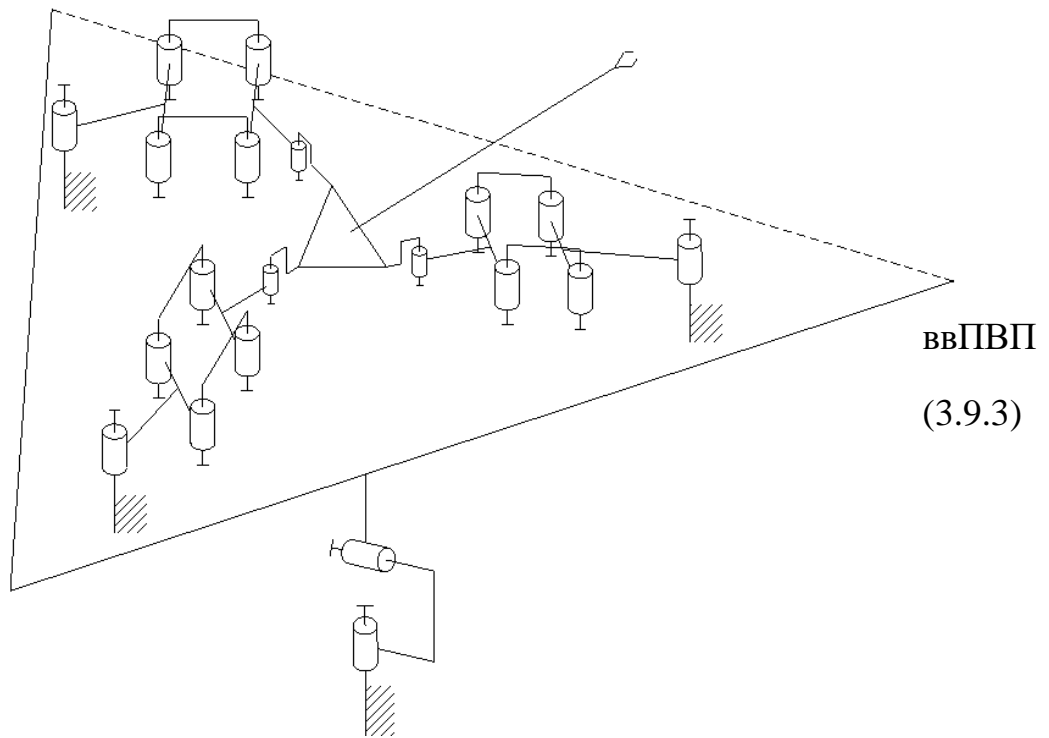
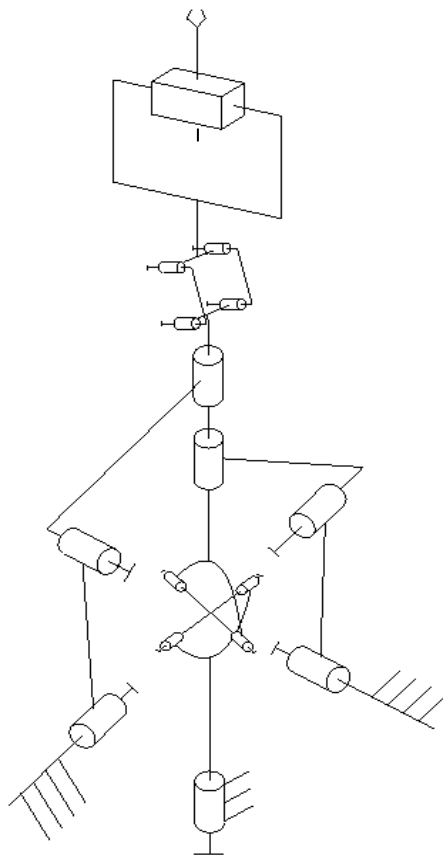
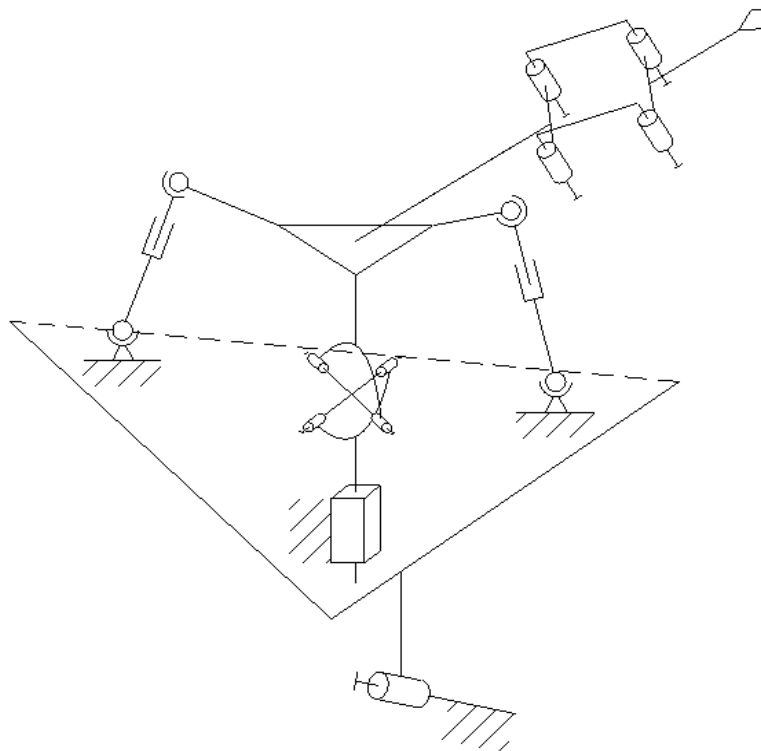


Рис. 2.45



ВВВП
(3.10.1)

Рис. 2.46



ВВВП
(3.10.2)

Рис. 2.47

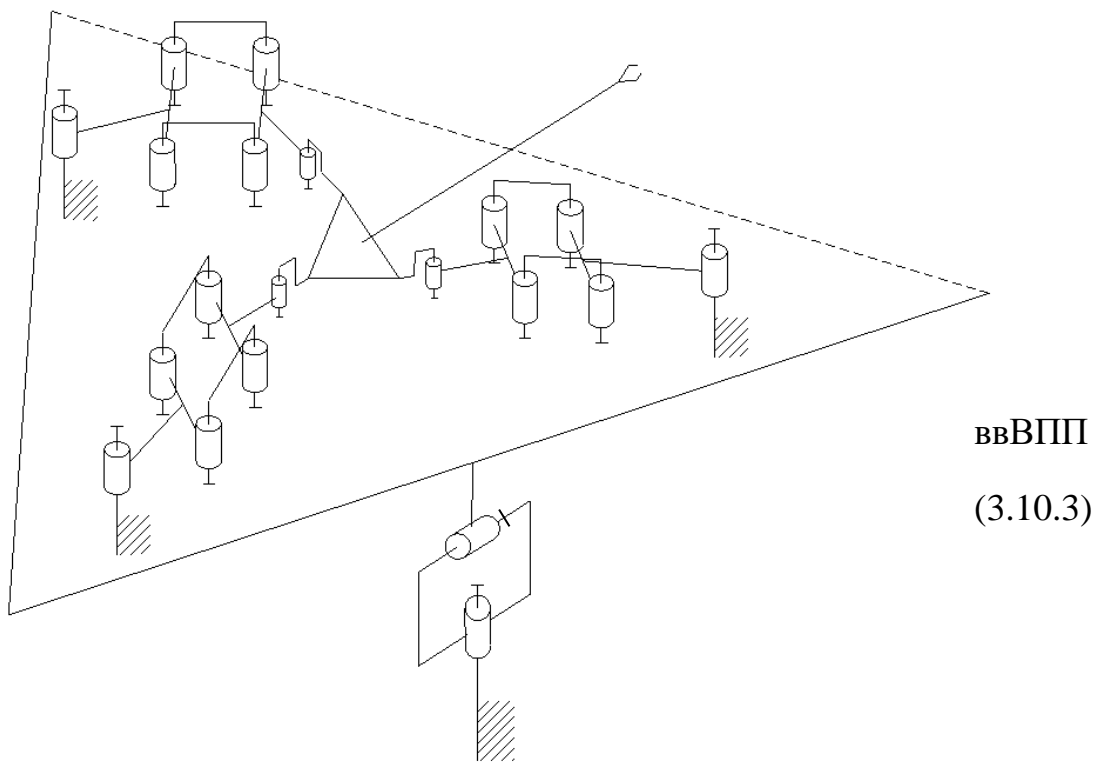


Рис. 2.48

4 3П2В

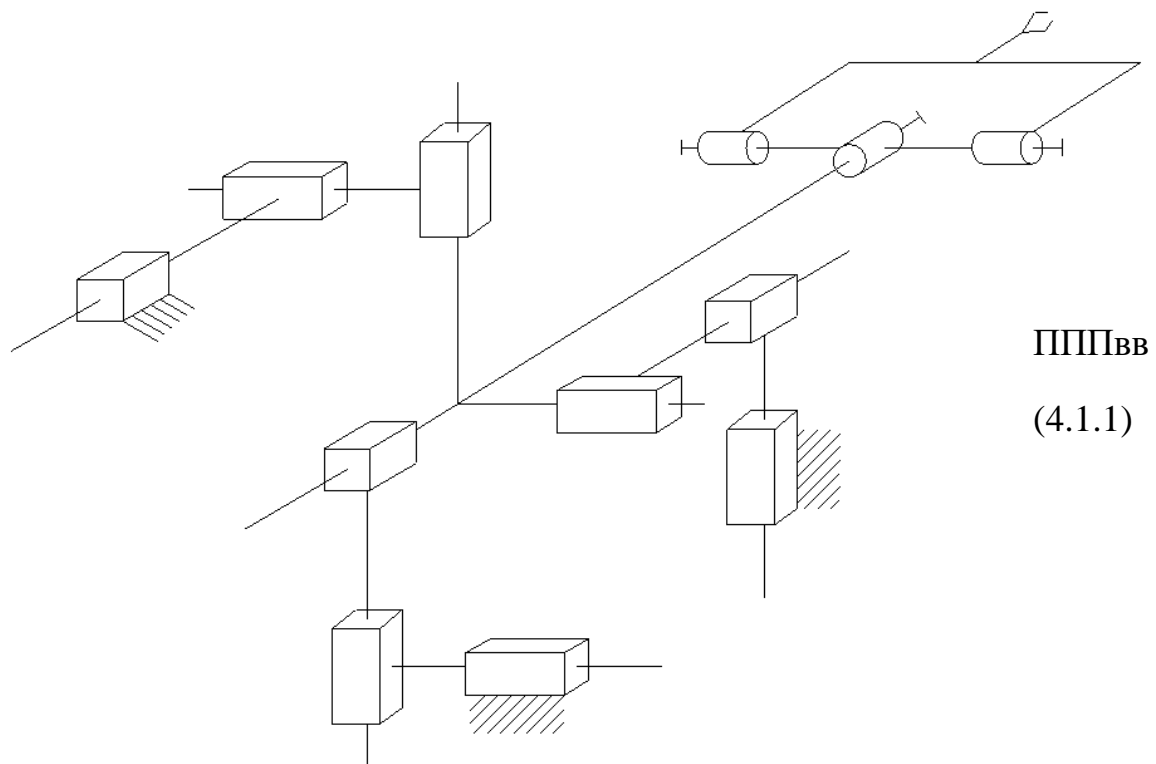
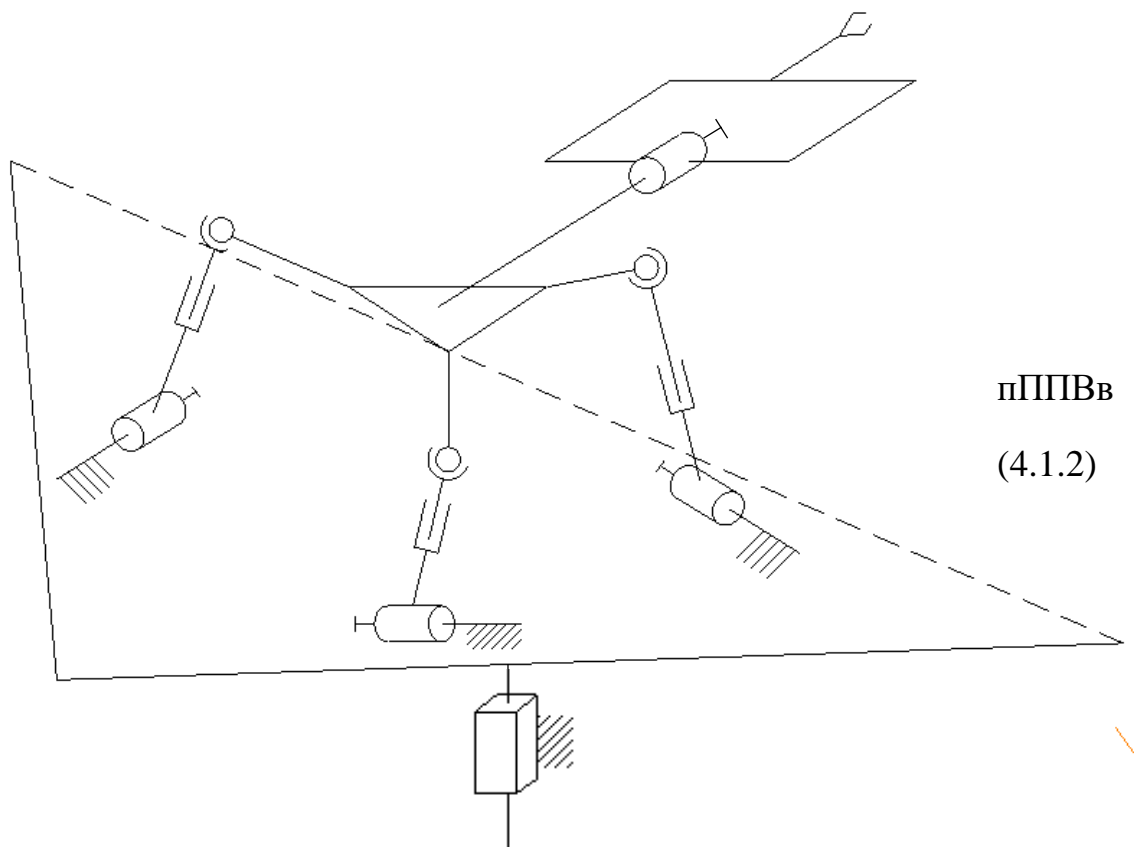
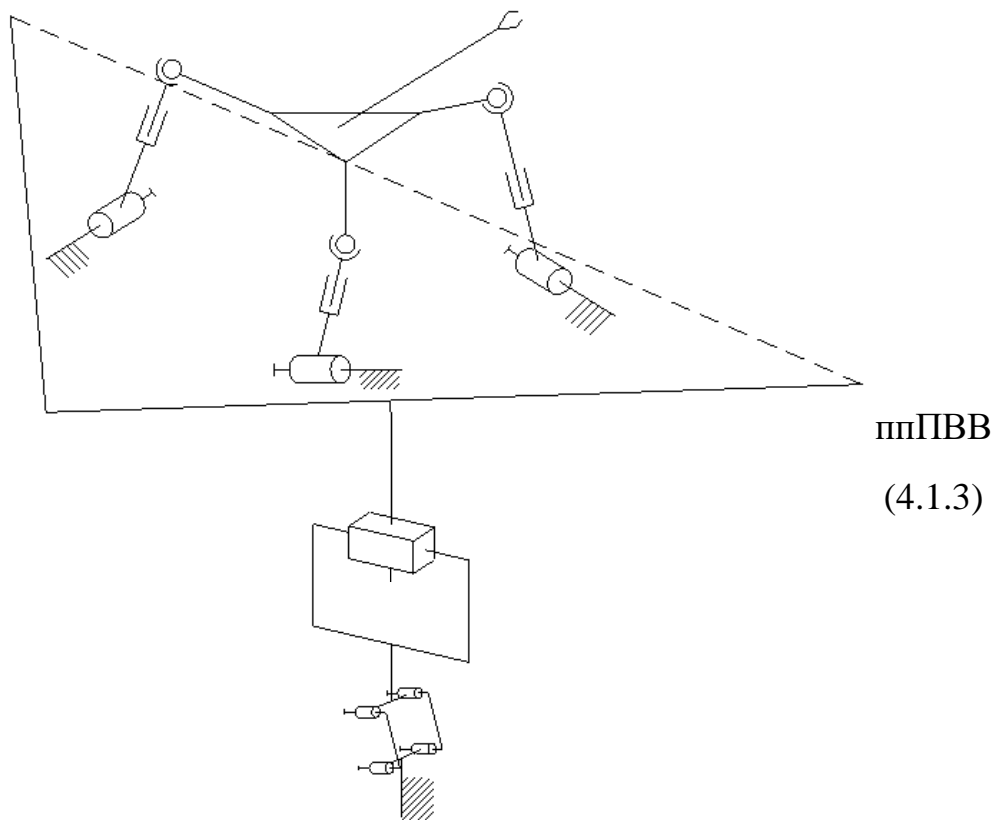


Рис. 2.49



пППВВ
(4.1.2)

Рис. 2.50



пППВВ
(4.1.3)

Рис. 2.51

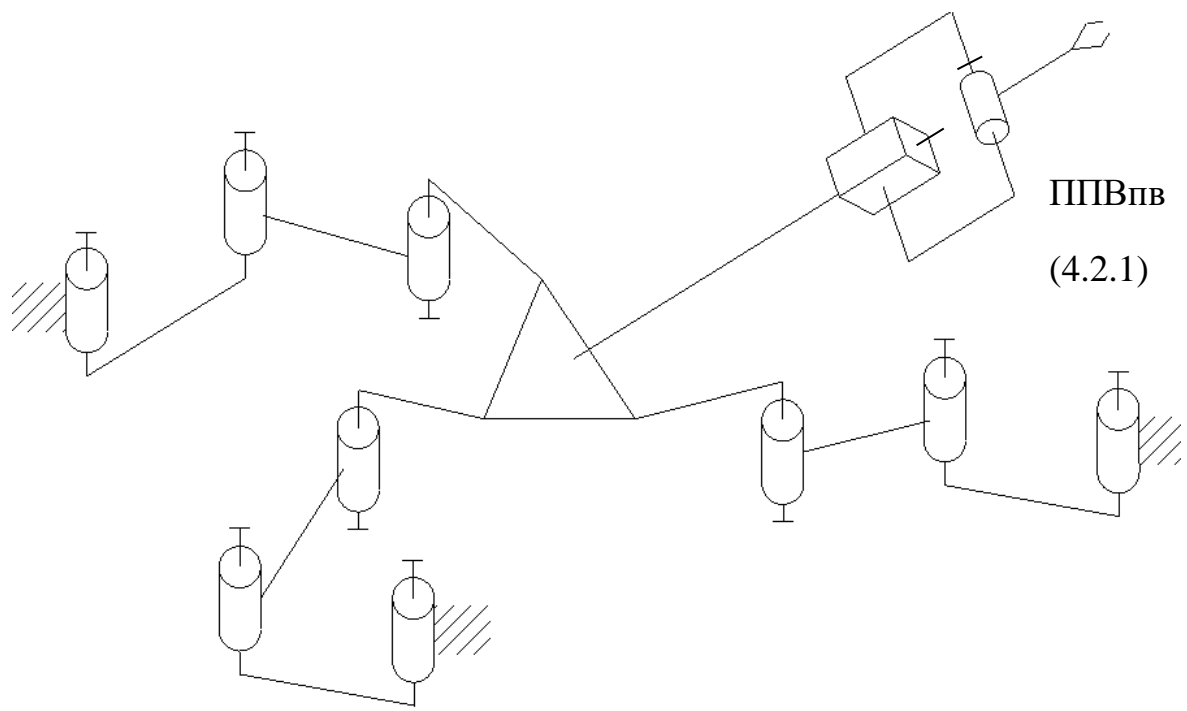


Рис. 2.52

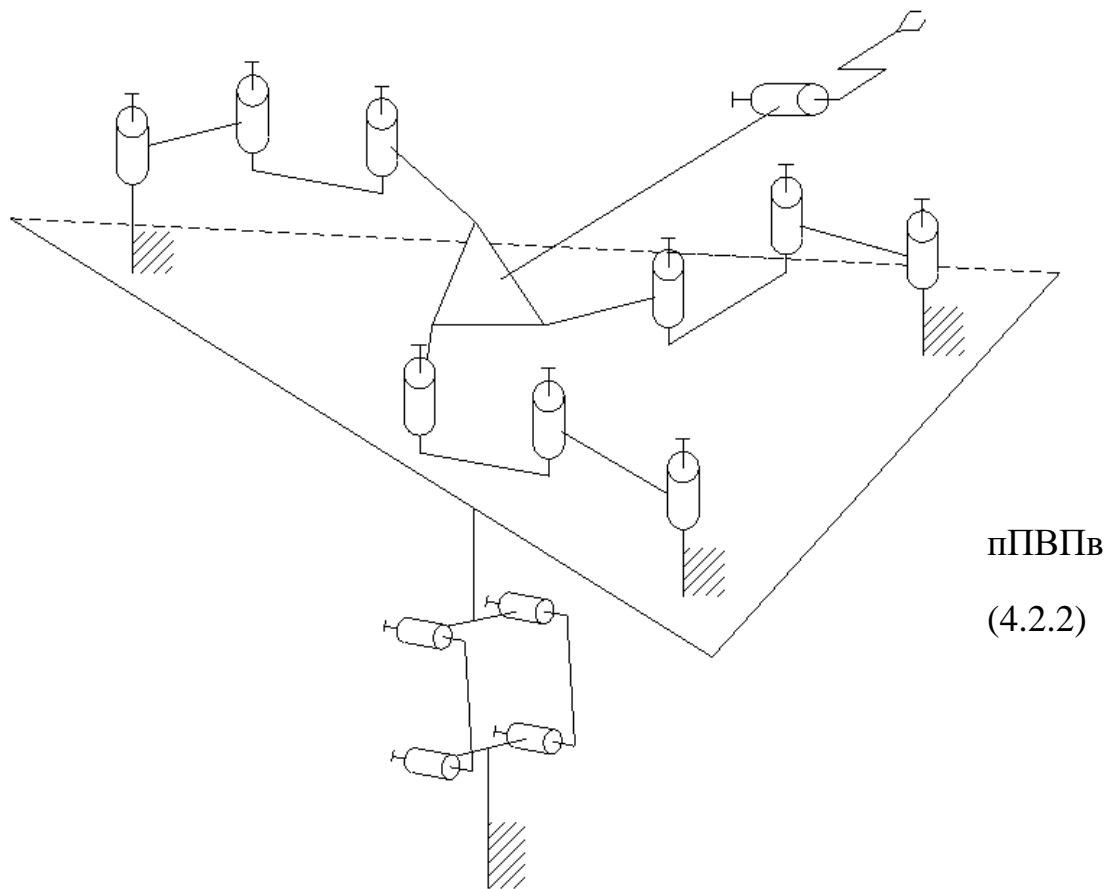


Рис. 2.53

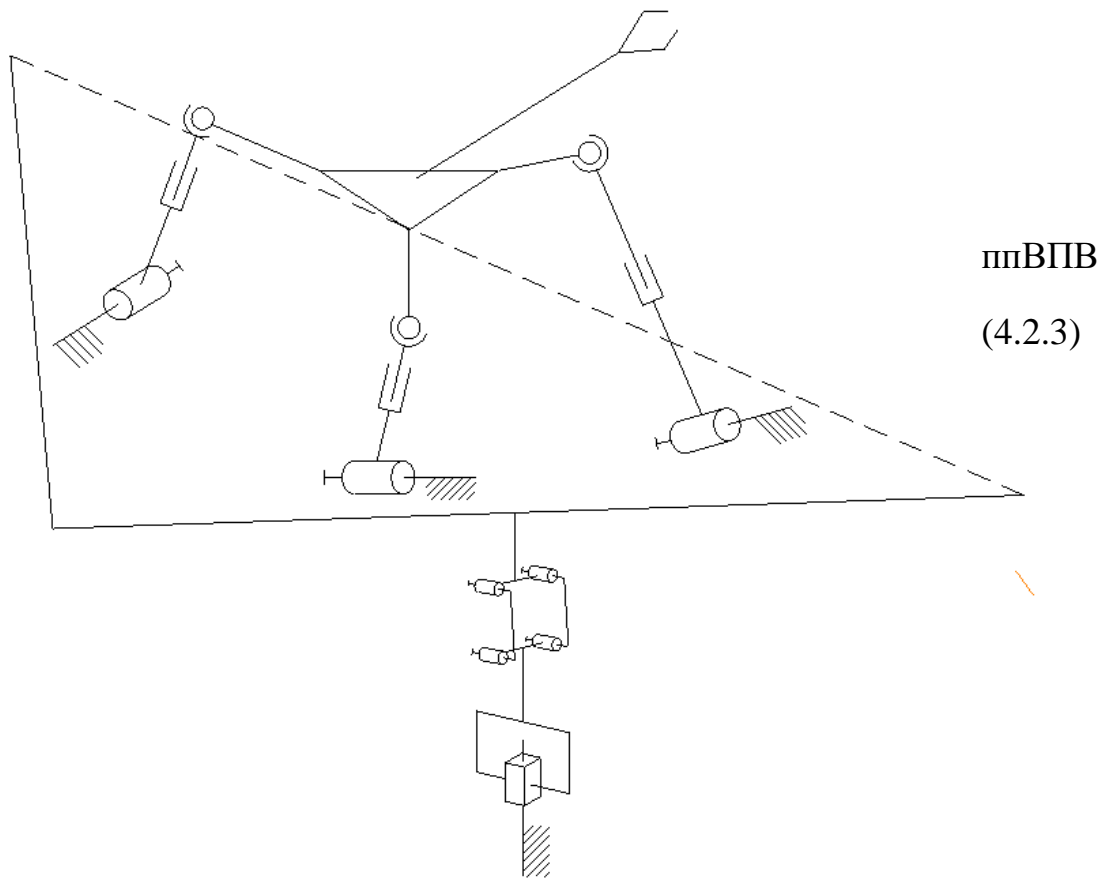


Рис. 2.54

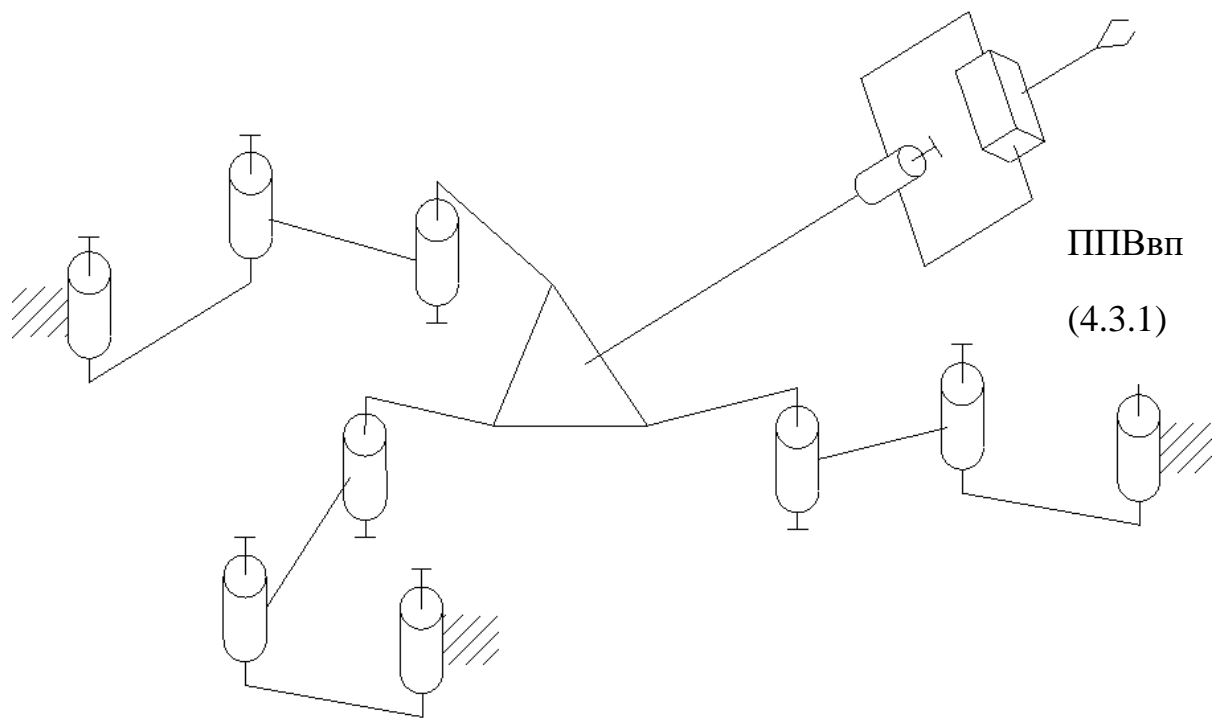


Рис. 2.55

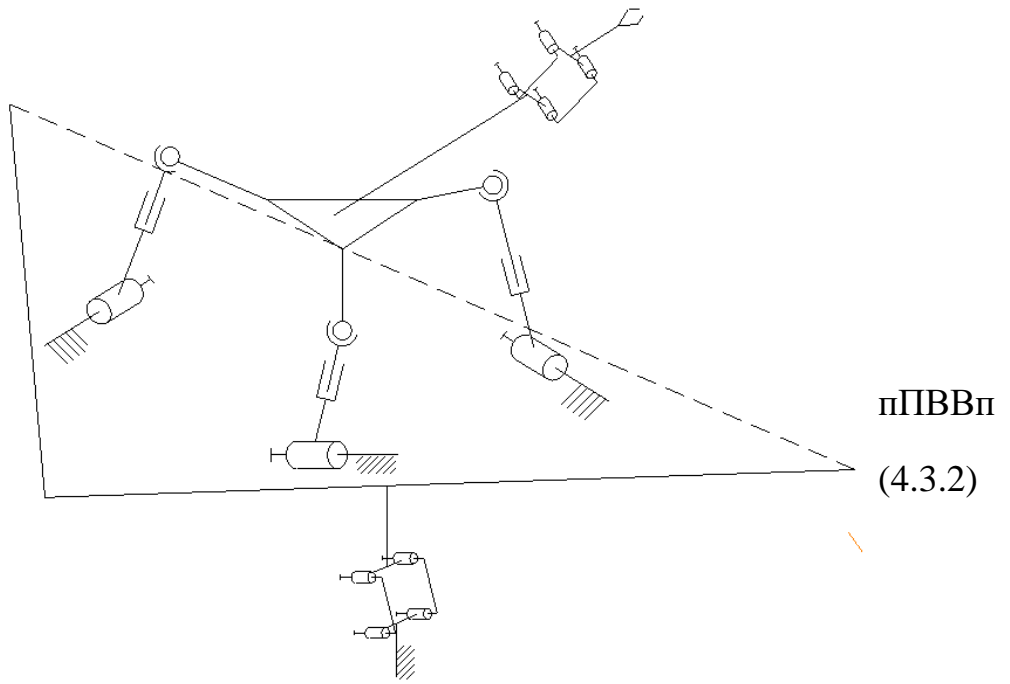


Рис. 2.56

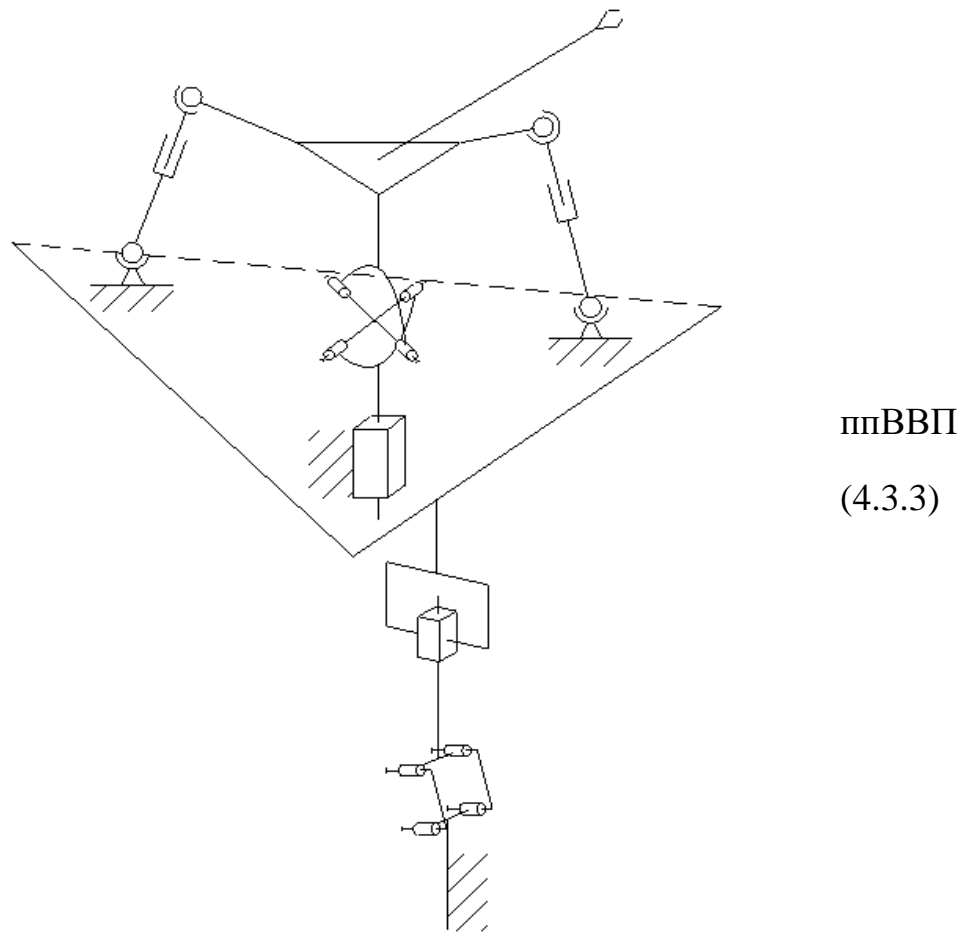


Рис. 2.57

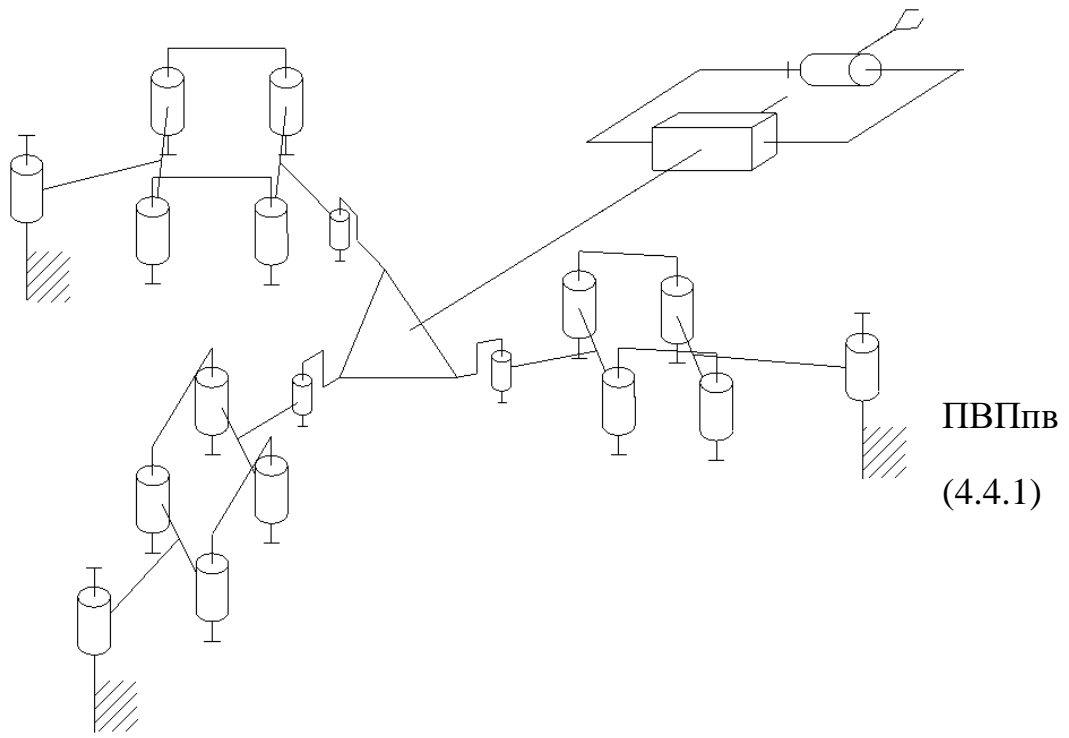


Рис. 2.58

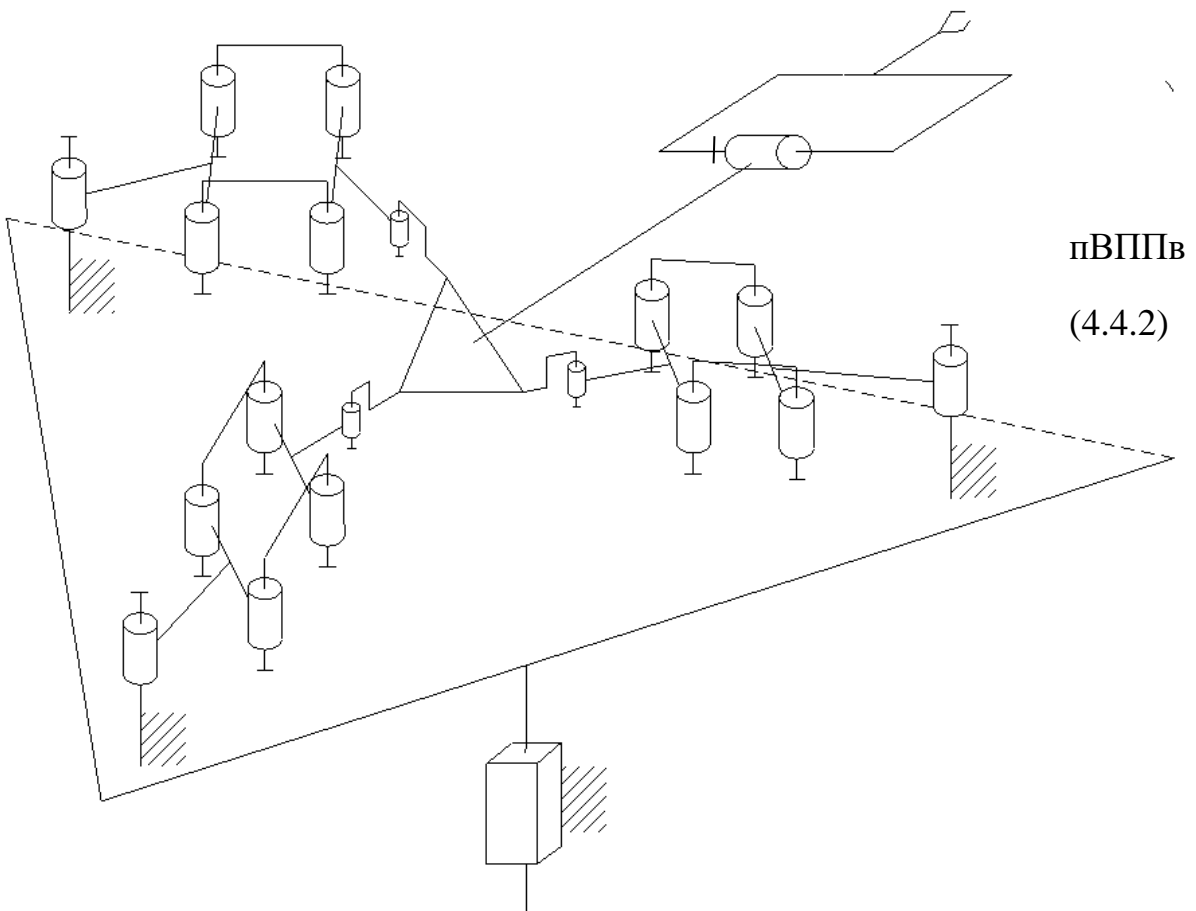


Рис. 2.59

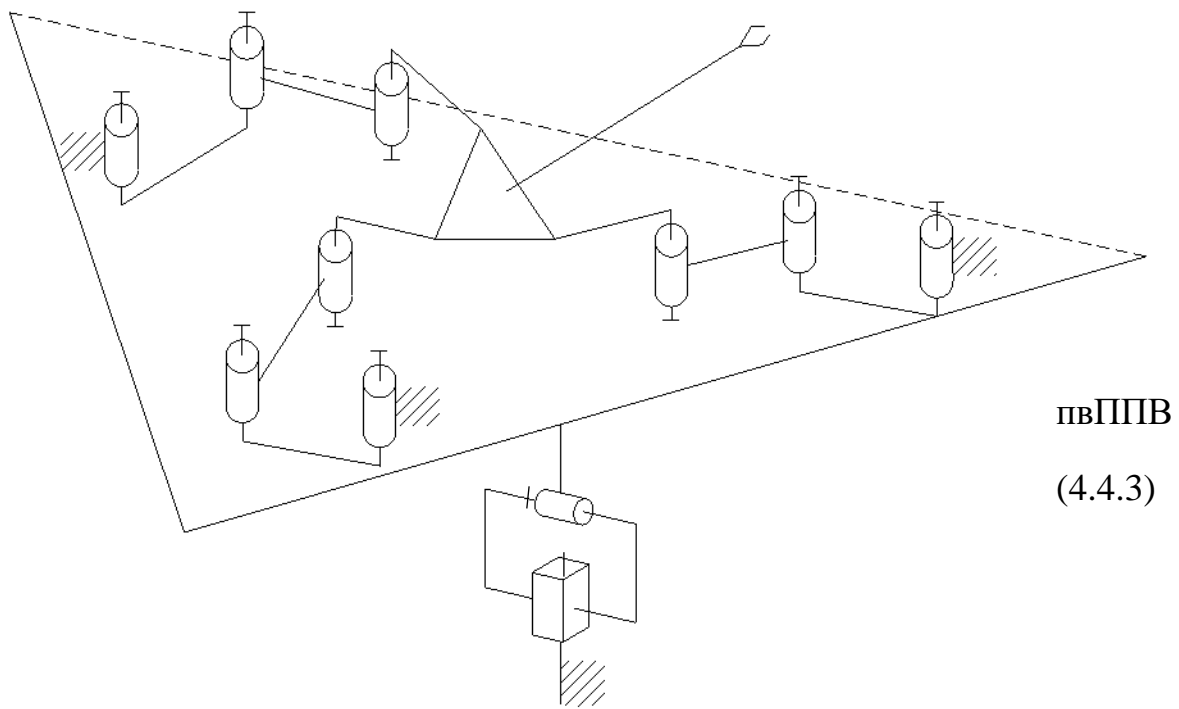


Рис. 2.60

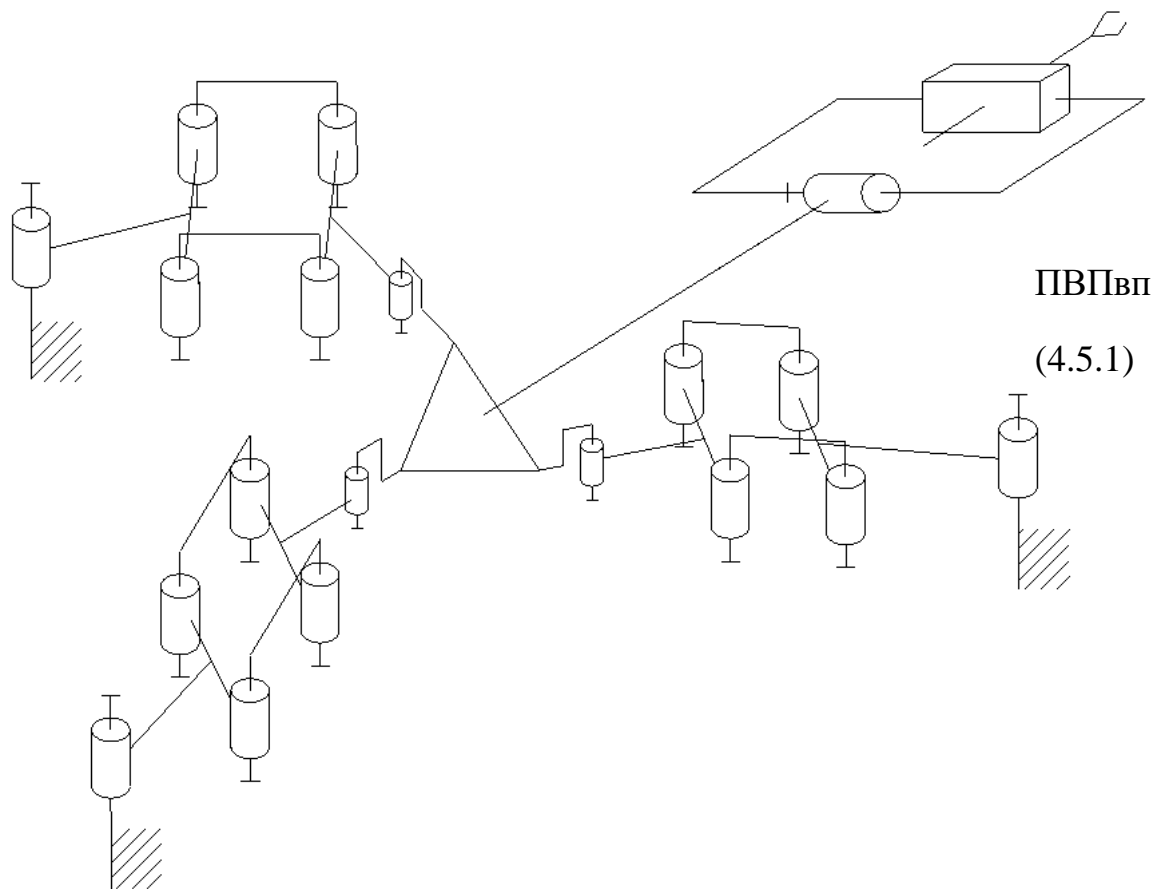


Рис. 2.61

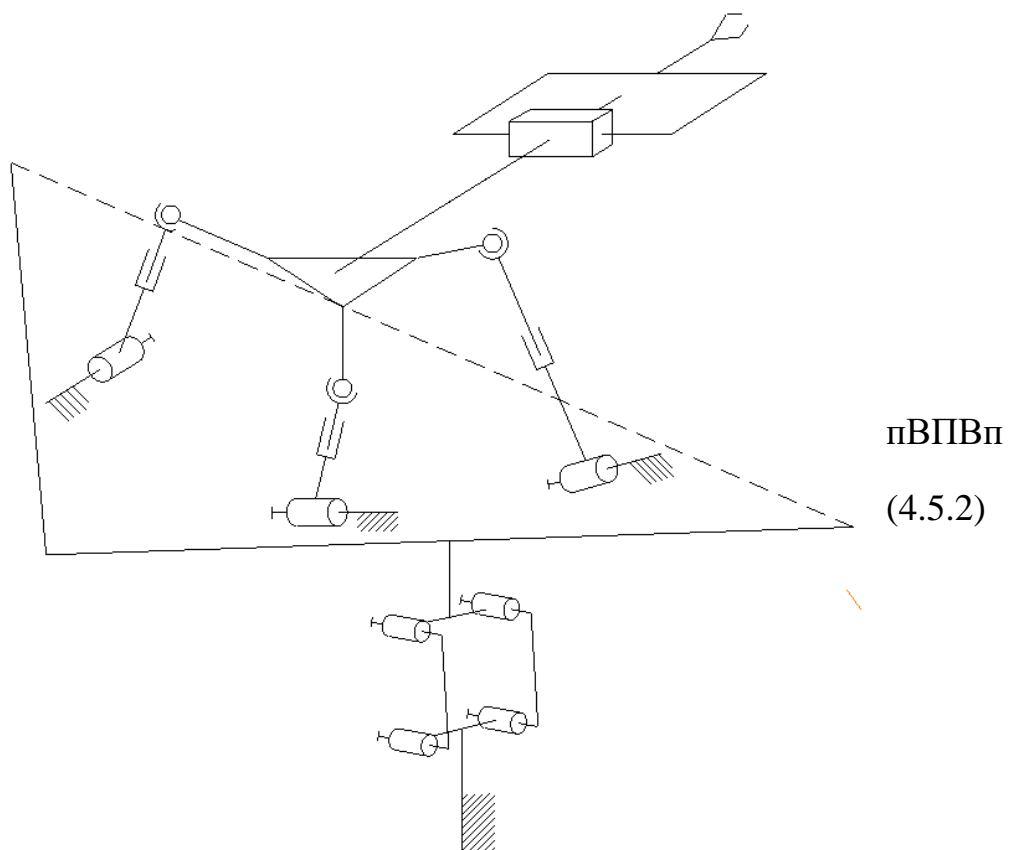


Рис. 2.62

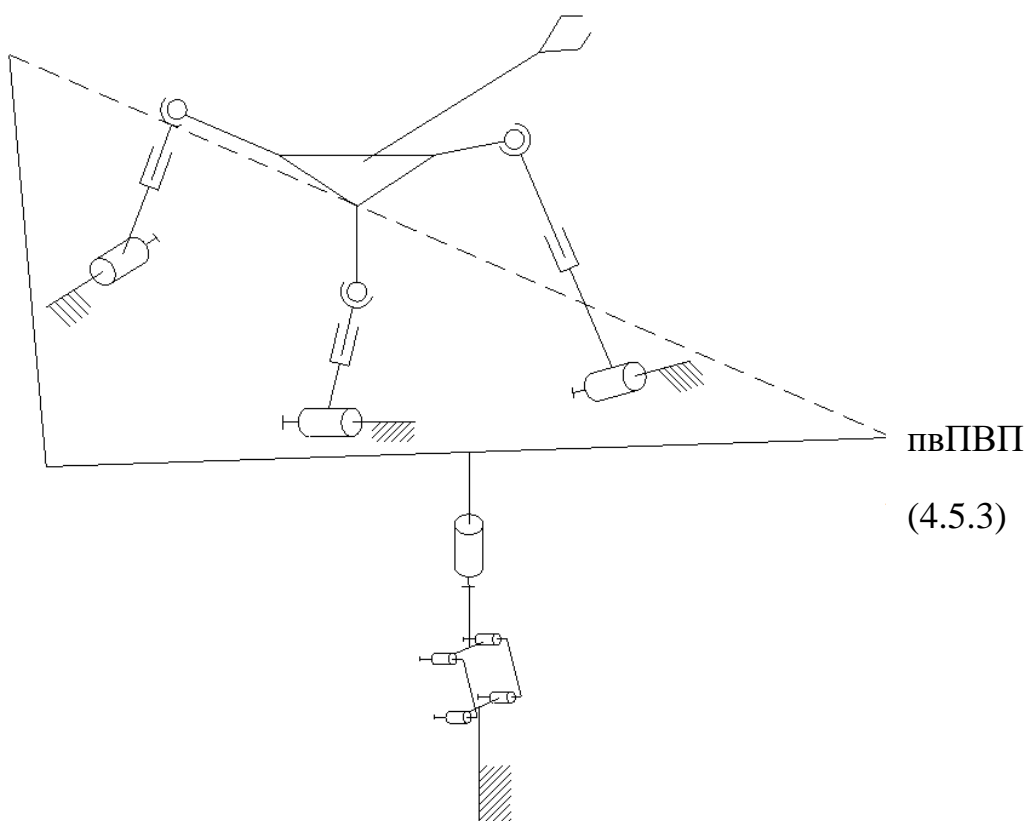
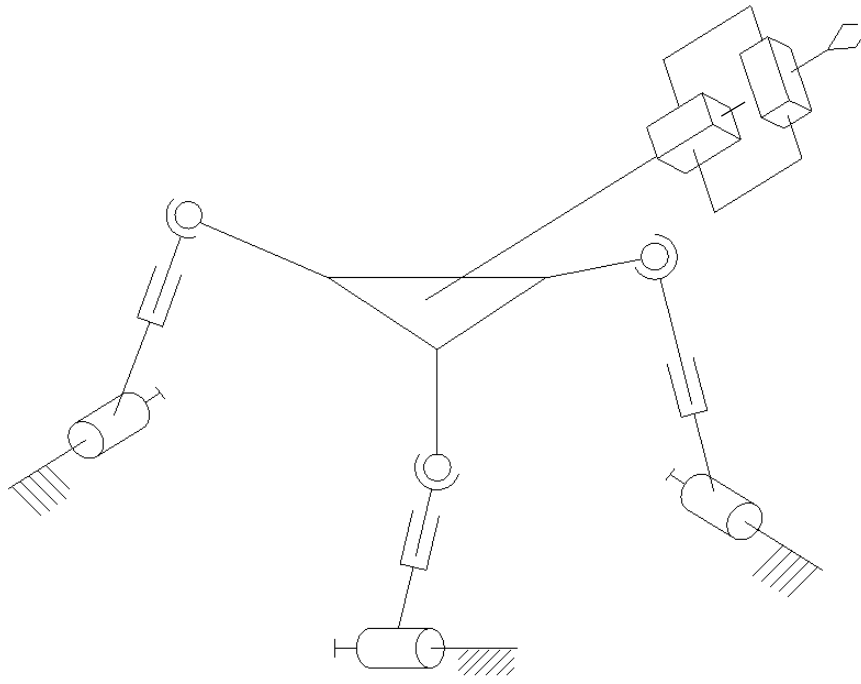
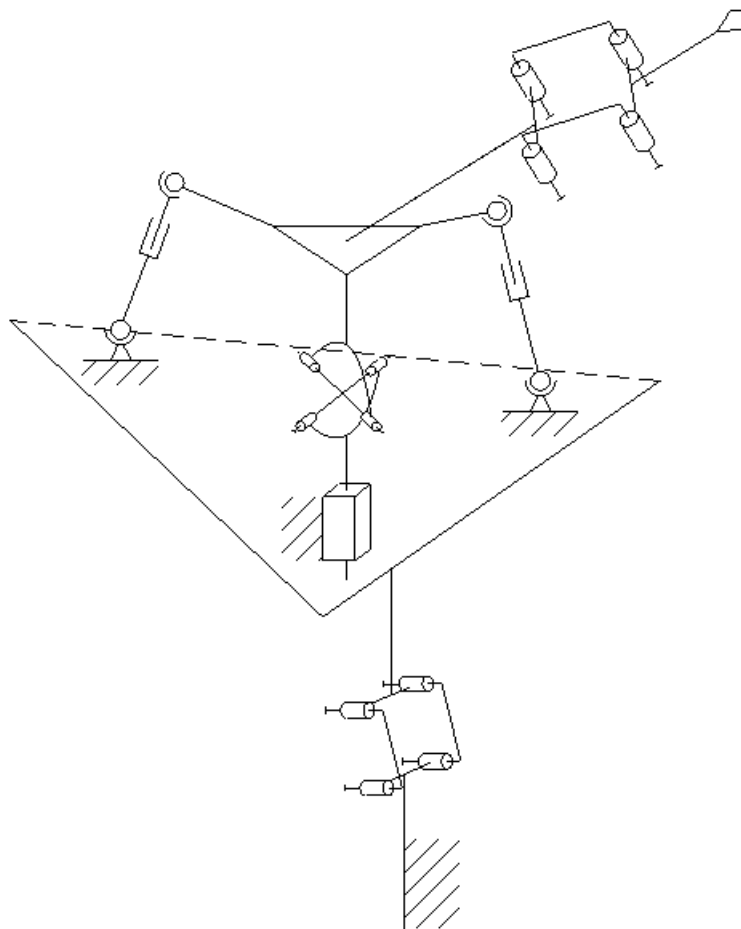


Рис. 2.63



ПВВПП
(4.6.1)

Рис. 2.64



пВВПП
(4.6.2)

Рис. 2.65

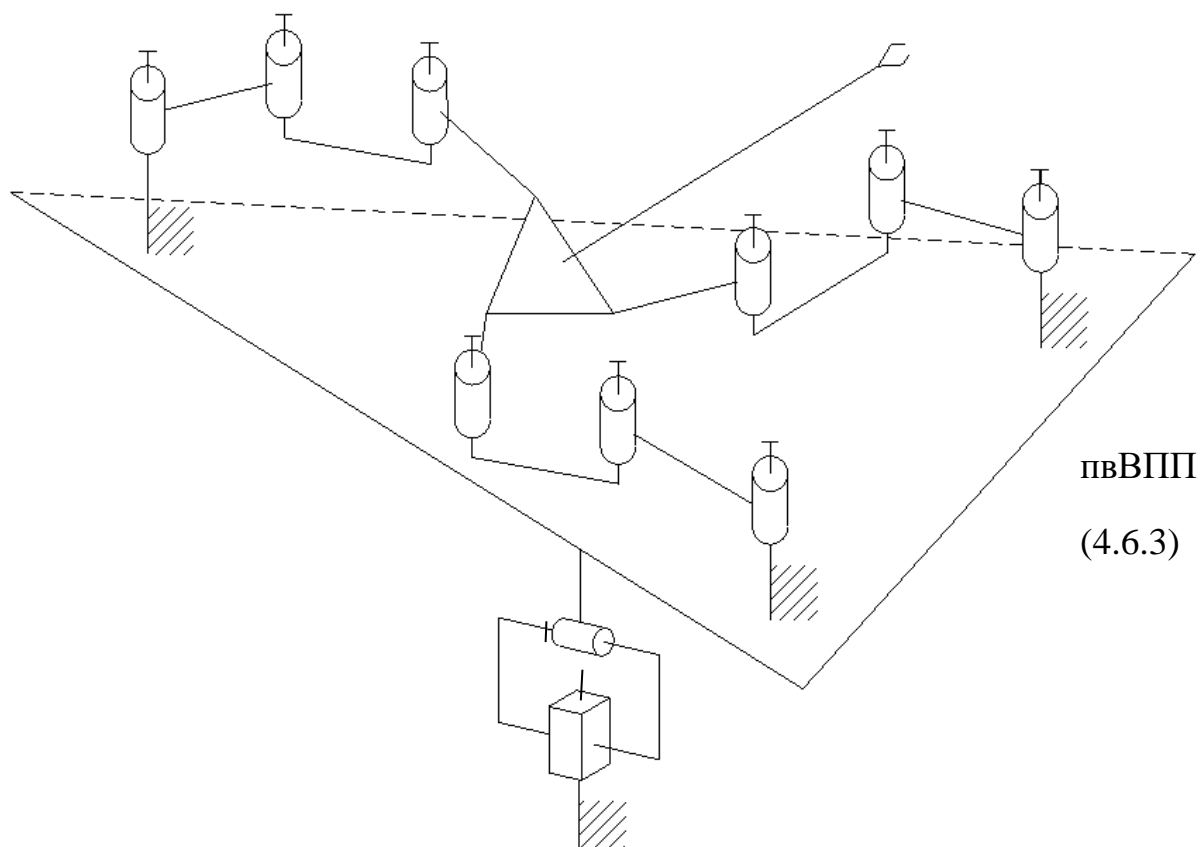


Рис. 2.66

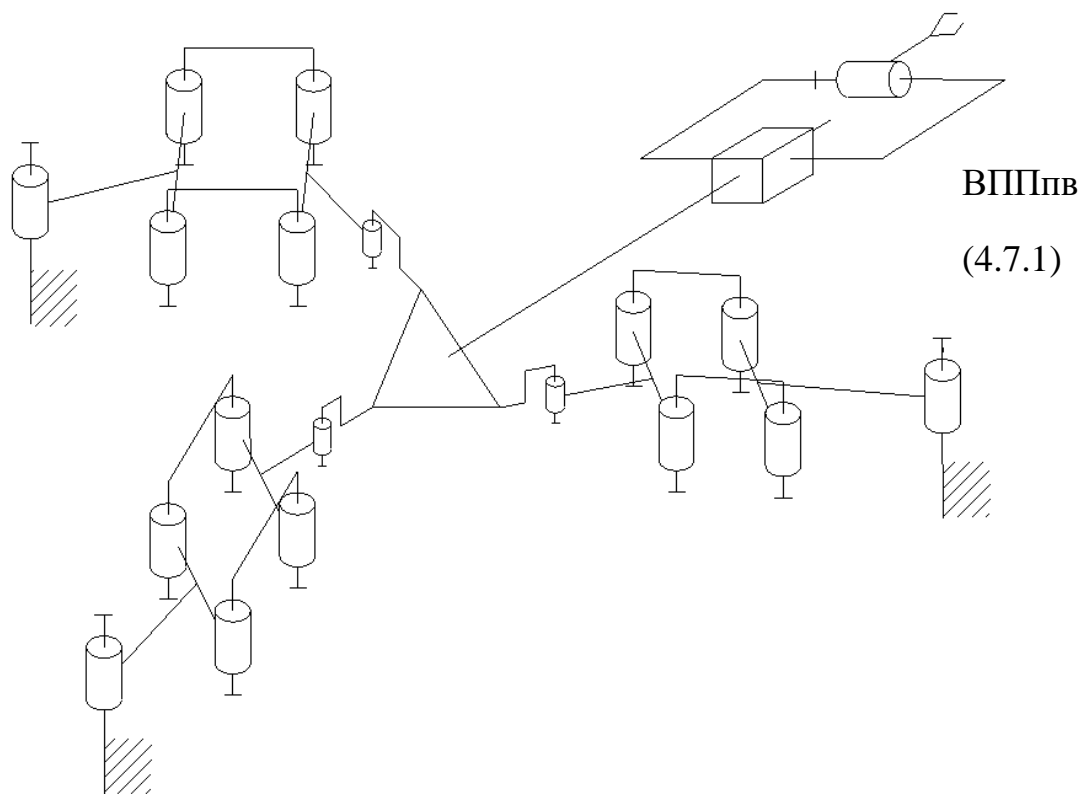


Рис. 2.67

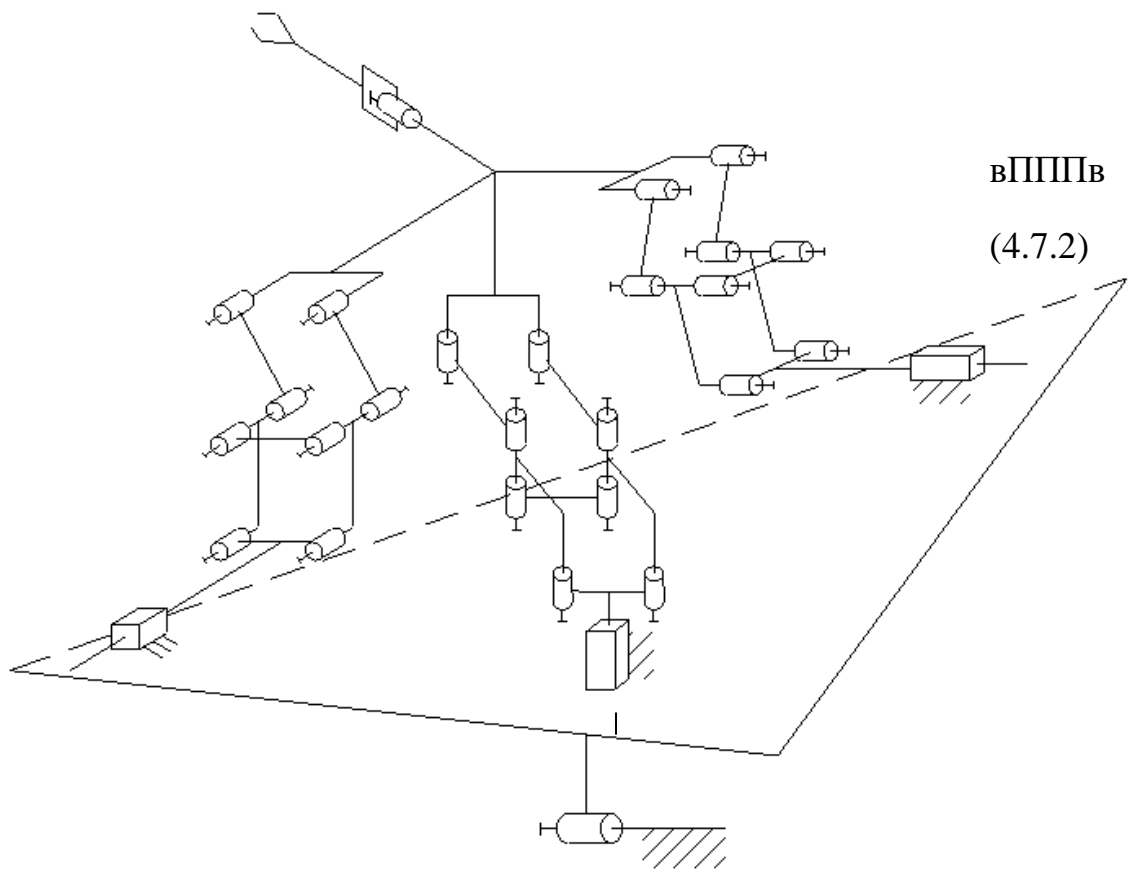


Рис. 2.68

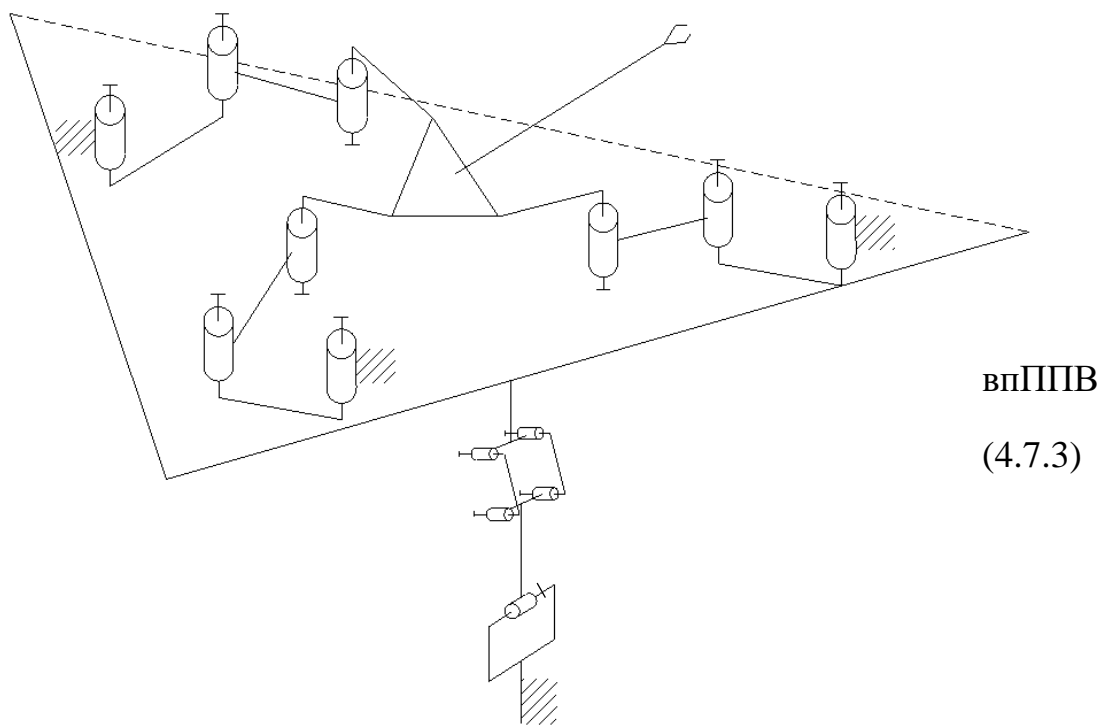


Рис. 2.69

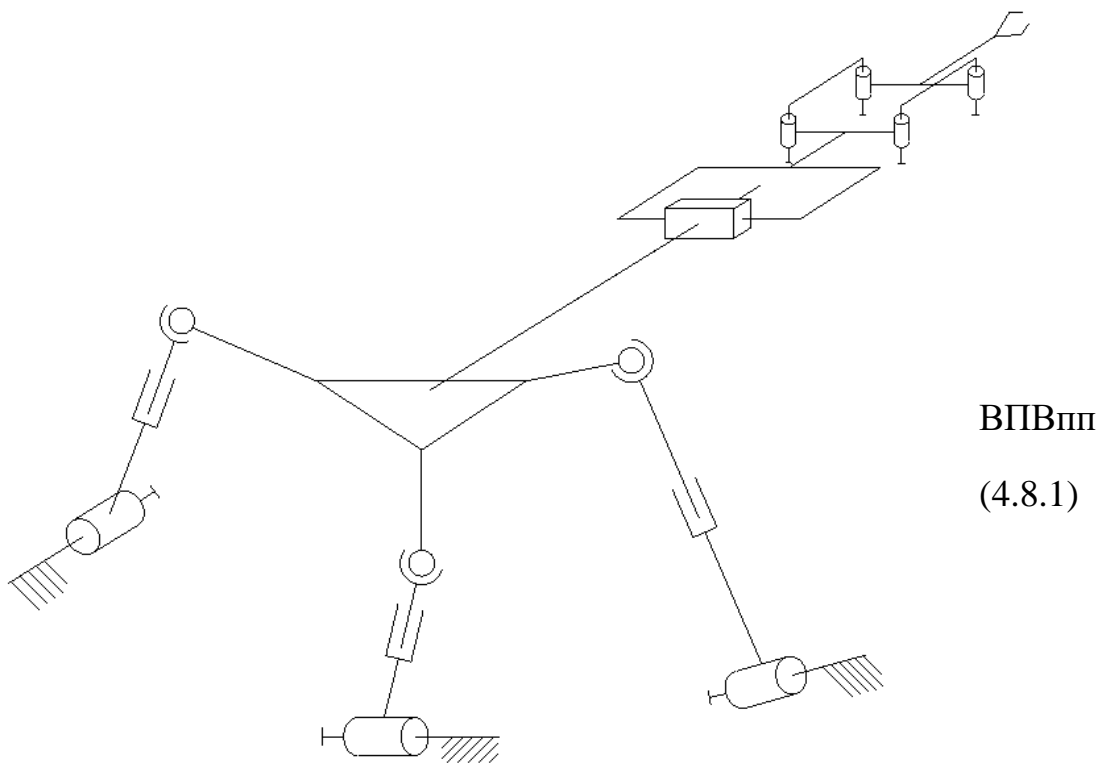


Рис. 2.70

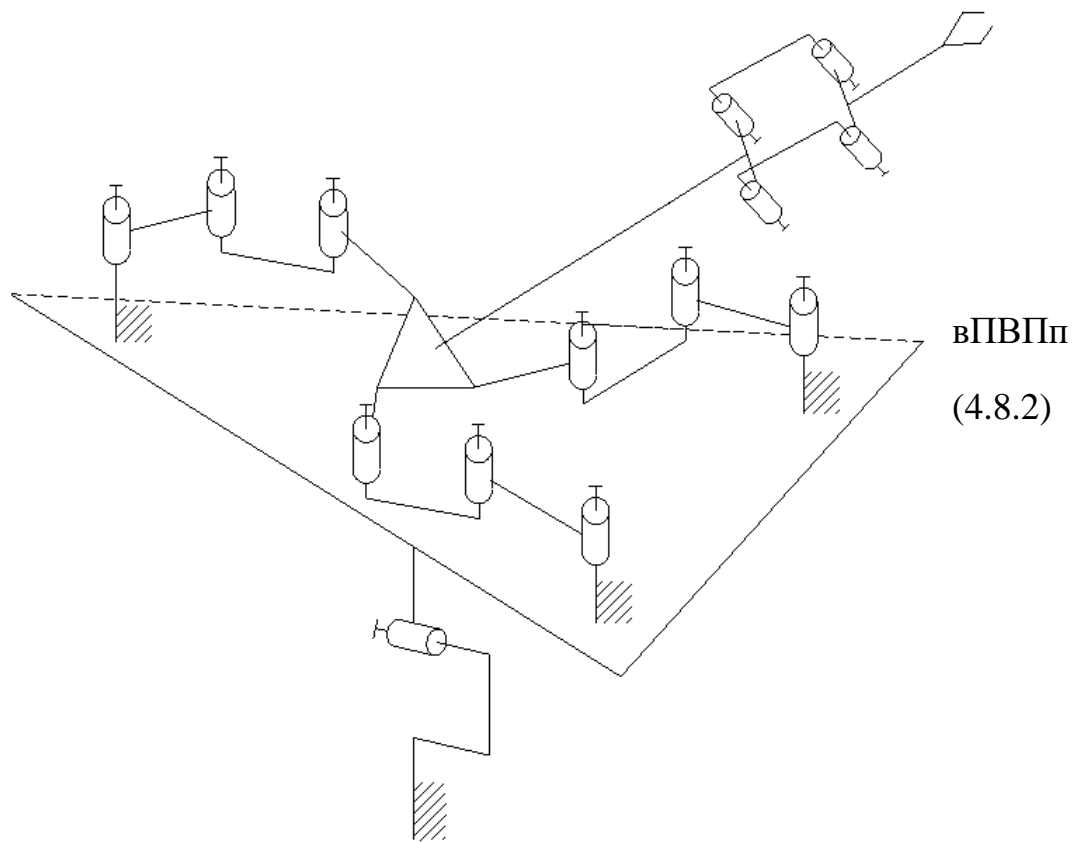
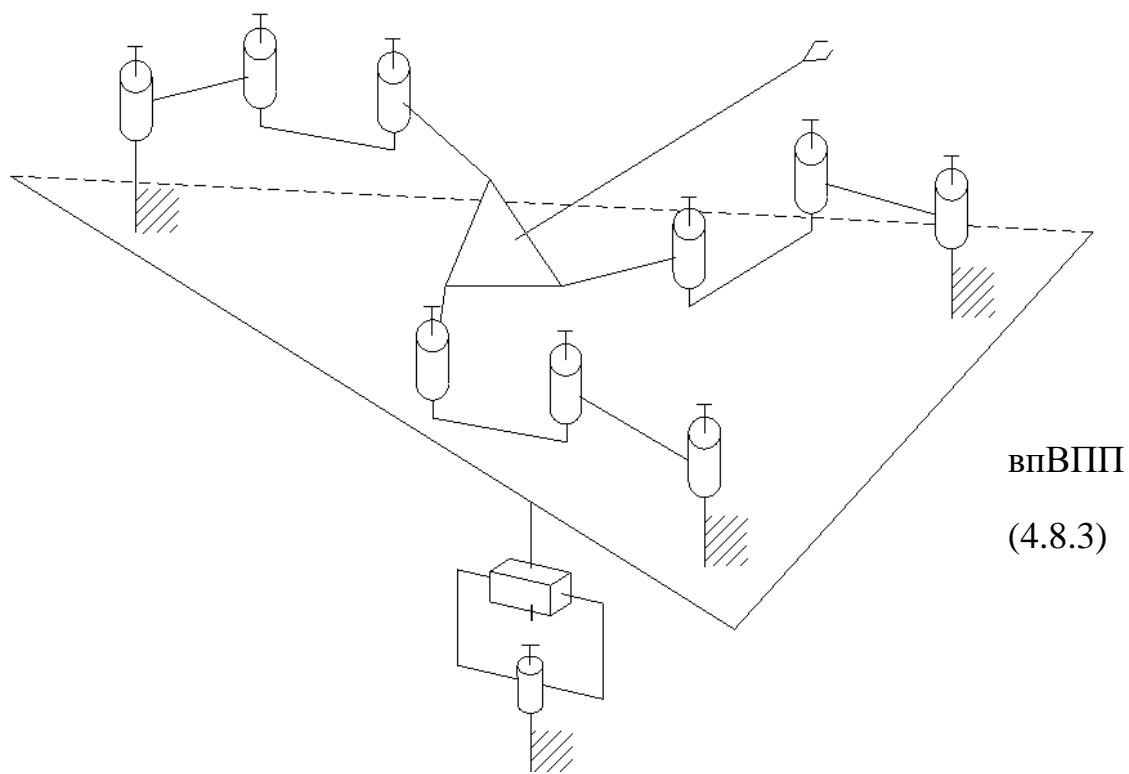
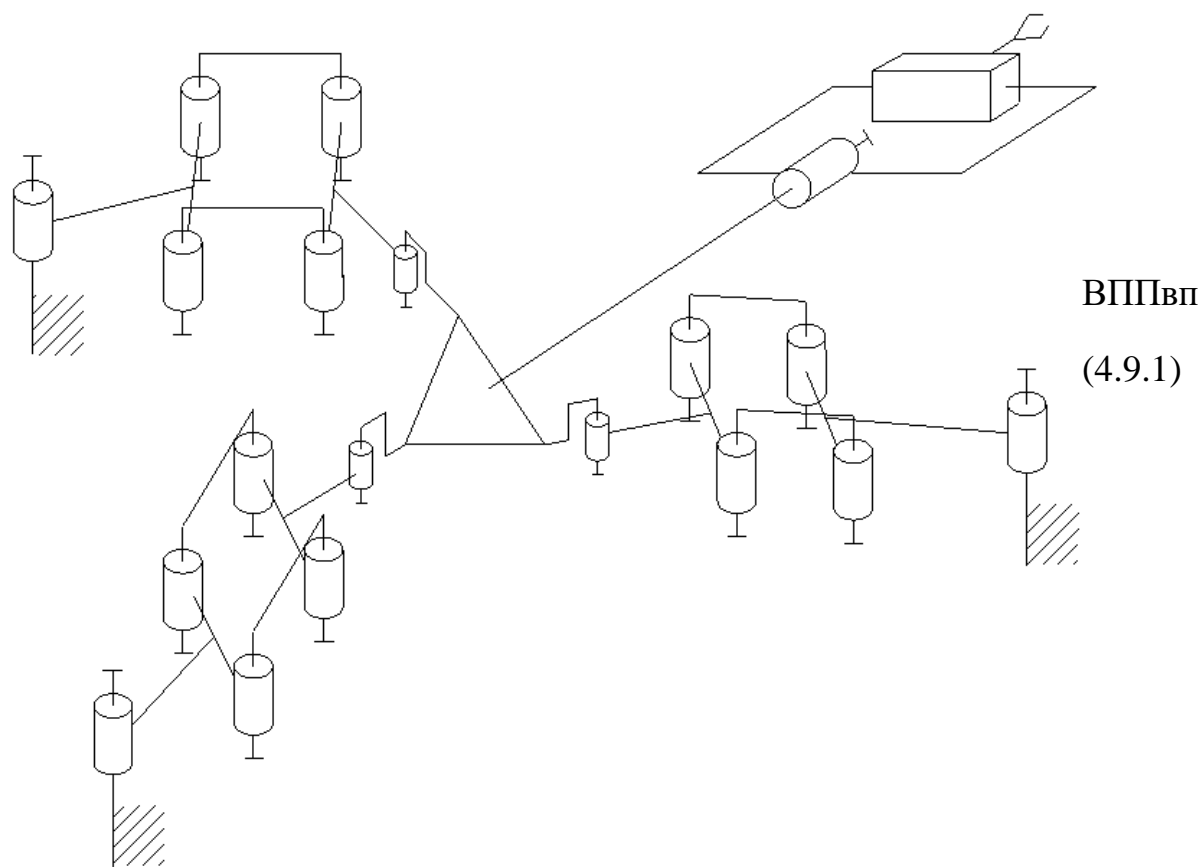


Рис. 2.71



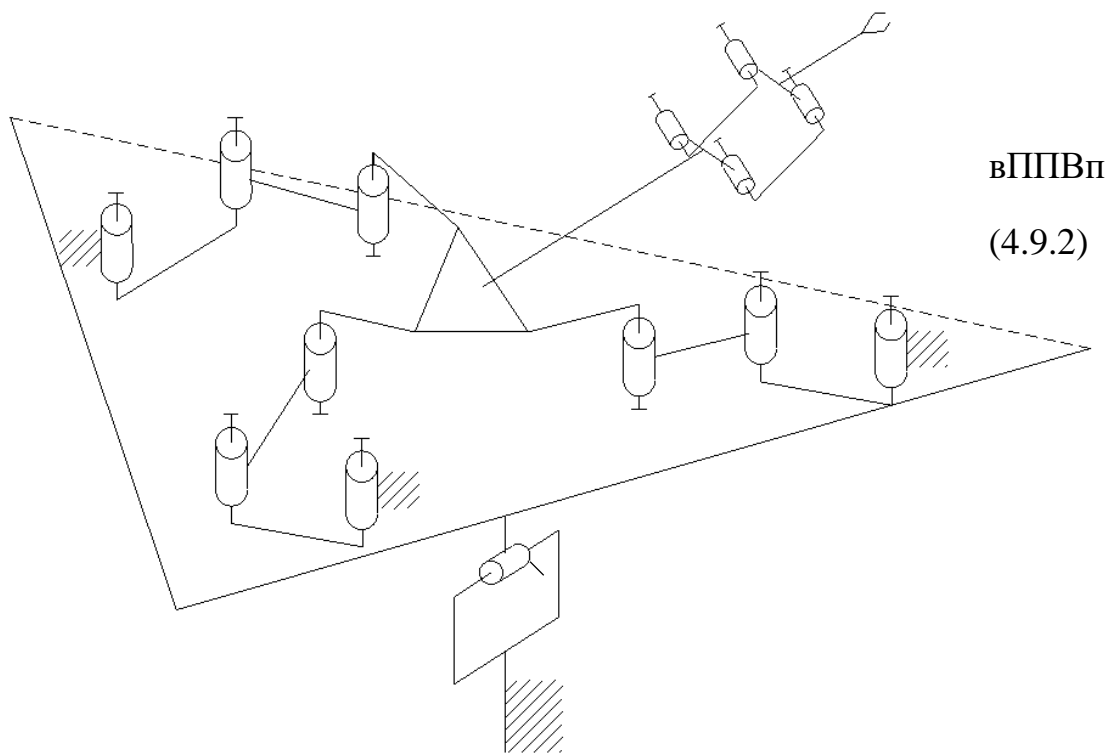
ВПВП
(4.8.3)

Рис. 2.72



ВПВП
(4.9.1)

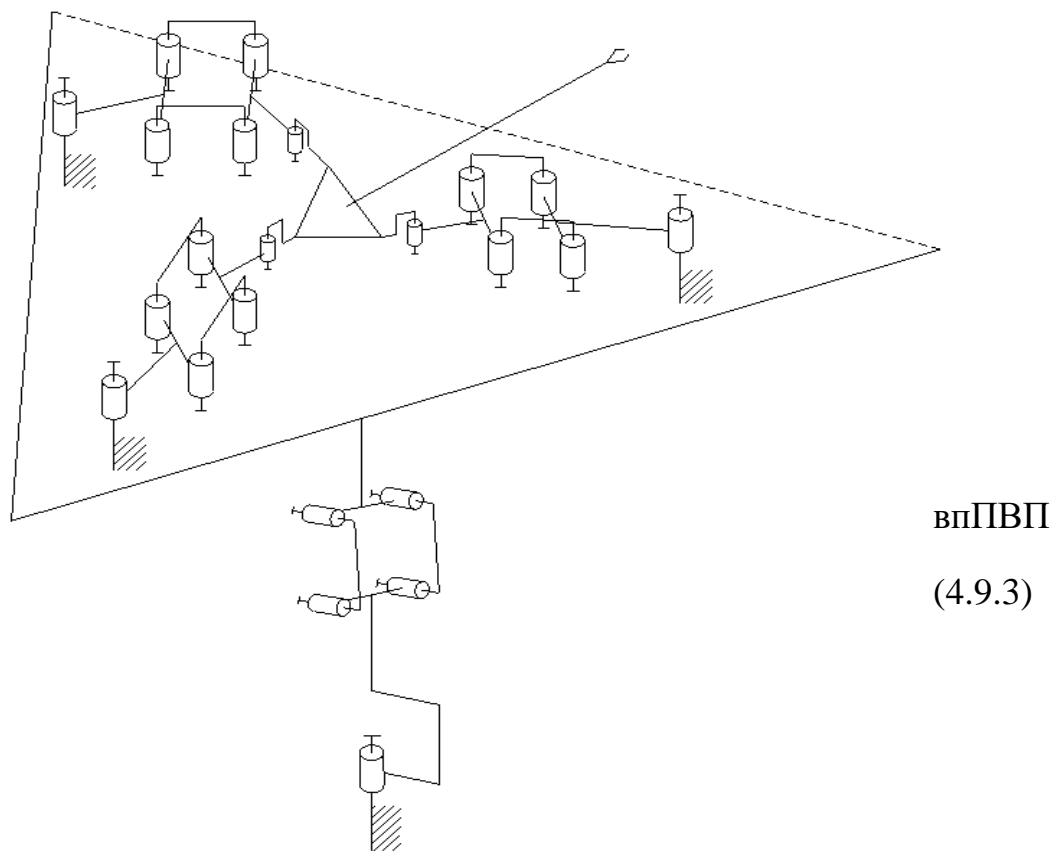
Рис. 2.73



ВППВП

(4.9.2)

Рис. 2.74



впПВП

(4.9.3)

Рис. 2.75

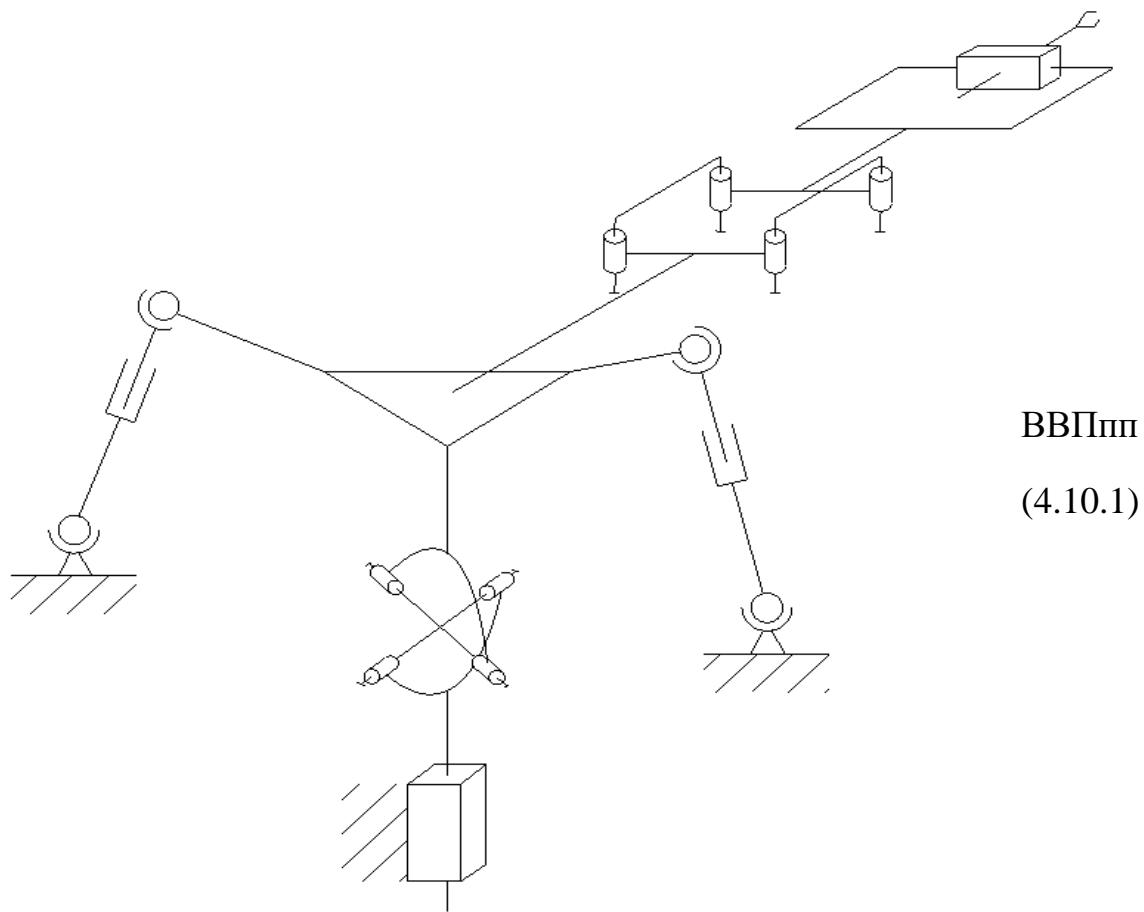


Рис. 2.76

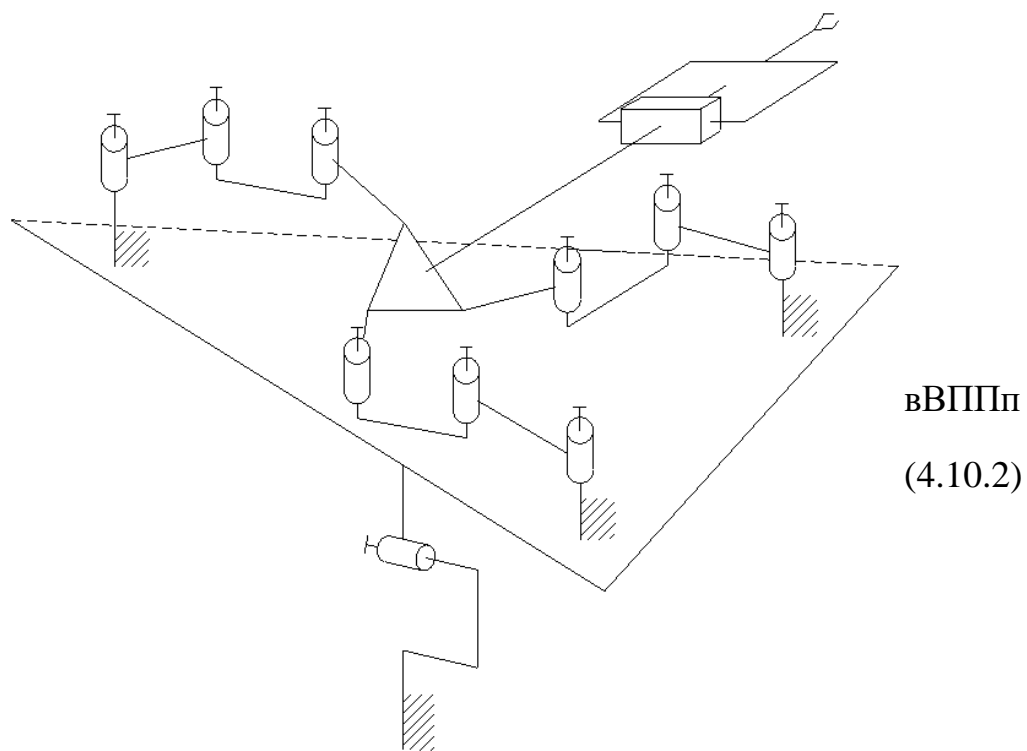


Рис. 2.77

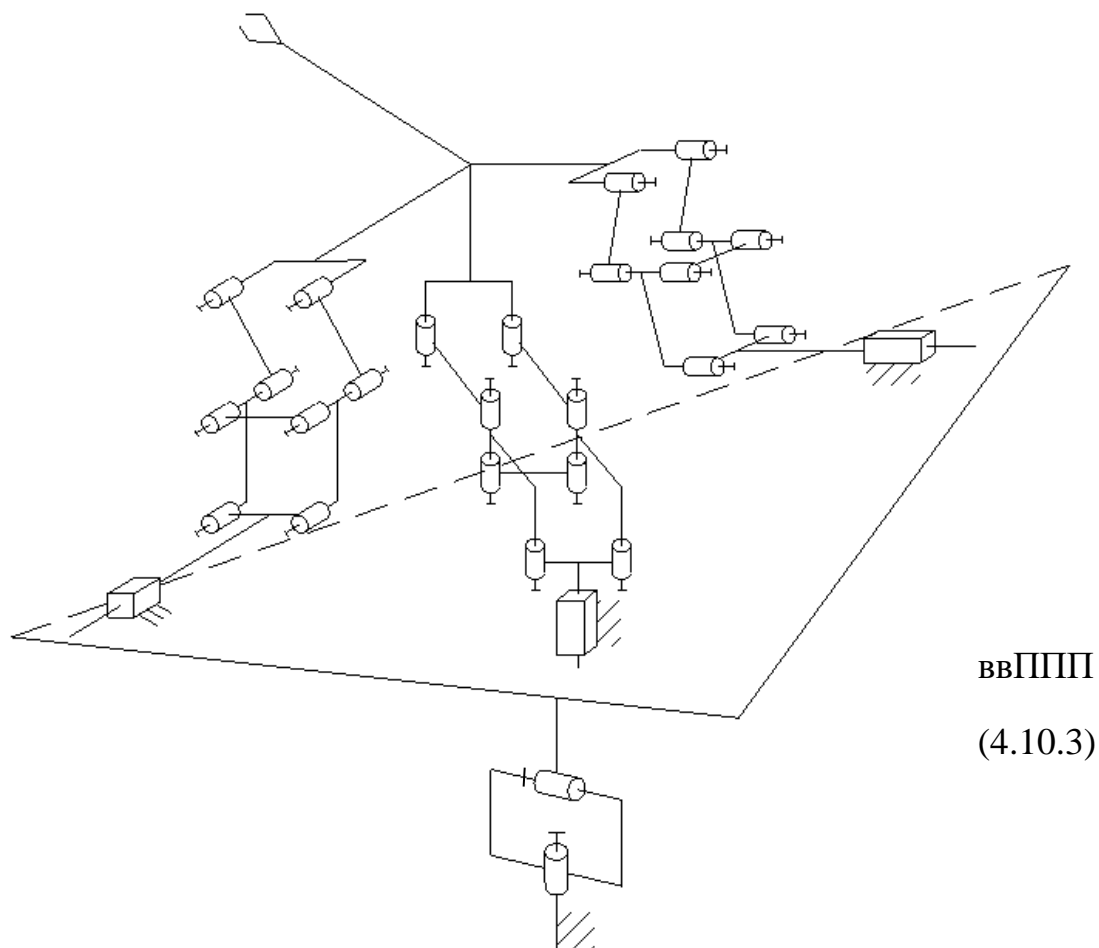


Рис. 2.78

2.3. Структурный синтез механизмов параллельно-последовательной структуры

В данном параграфе рассмотрены наиболее перспективные с точки зрения решения конкретных технических задач механизмы параллельно-последовательной структуры для того, чтобы обеспечить удовлетворение специфических технических условий, связанных с этими задачами, а также проведен их структурный анализ.

Одно из важных направлений технических задач – обработка объектов, имеющих один размер больший, чем два других, т.е. протяженных объектов. Таким объектом может быть изготавливаемая деталь вытянутой формы,

например, перо лопаток реактивных двигателей. Для решения этих задач синтезирован механизм параллельно-последовательной структуры, относящийся к группе 4 по количеству и расположению одноподвижных кинематических пар в условной последовательной кинематической цепи (табл. 2.1) и соответствующий механизму 4.2.2. пПВПв (табл. 2.2). Проведем его структурный анализ.

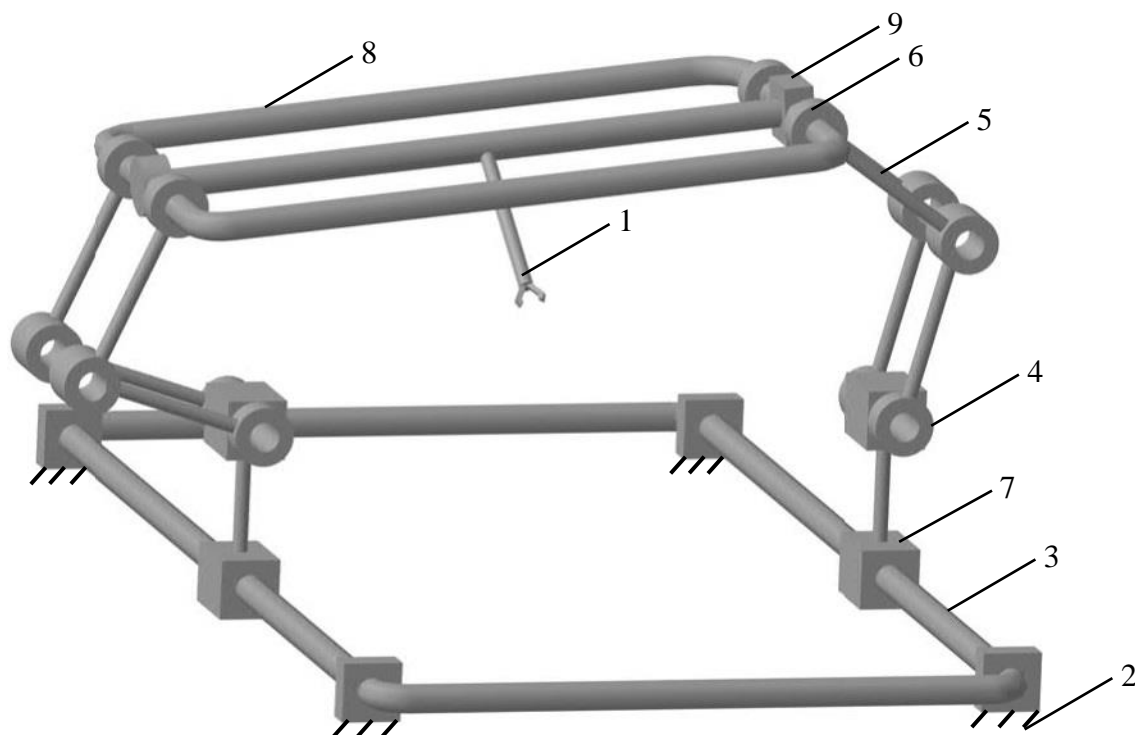


Рис. 2.79

Устройство – пространственный механизм с пятью степенями свободы представлено на рисунке 2.79.

Рассматриваемый пространственный механизм содержит основание 2, соединенные между собой кинематическими цепями направляющую раму 3 и выходное звено с установленным на нем рабочим органом 1 (Рис. 2.79). Направляющая выполнена в виде жестко закрепленной на основании по углам прямоугольной рамы 3, на двух параллельных сторонах которой имеются подвижные кинематические пары 7, а выходное звено представляет собой прямоугольную раму 8 с расположенными на двух сторонах, параллельных соответствующим сторонам направляющей с

кинематическими парами, двух пар вращательных кинематических пар 6, которые соединены с этими подвижными парами двумя кинематическими цепями, каждая из которых включает в себя две пары параллельных жестких звеньев 5, сопряженных с одной стороны между собой и с рамой выходного звена с помощью поворотных шарниров 6, а с другой стороны - посредством двойного поворотного шарнира 4 с вертикально установленным на подвижном шарнире направляющей рамы 3. Причем рабочий орган 1 закреплен на средней оси рамы выходного звена, соединенной с вращательными приводами 9, расположенными на двух сторонах рамы 8 между вращательными шарнирами 6.

Манипулятор на основе механизма параллельно-последовательной структуры с пятью степенями свободы работает следующим образом. Рабочая зона рабочего органа манипулятора располагается на внутри направляющей рамы 3, между кинематически связанным рабочим органом 1 и основанием 2 посредством кинематических пар 4, 5 кинематических цепей. Приводами оснащены обе кинематические пары 7, кинематические пары 4, 5 кинематических цепей (с обеих сторон механизма), вращательная кинематическая пара 9. Совместное действие приводов, установленных кинематические пары 4, 5, 7 позволяет перемещать в пространстве подвижную рамку 8. Перемещение части приводов 4, 5 или их противоположное перемещение приводит к наклону или повороту рамки 8 относительно продольной оси. Кроме того, совместное действие приводов 4, 5 приводит наряду с поворотом рамки 8 к ее перемещению в поперечном направлении. Перемещение в продольном направлении рамки 8 осуществляется размещенными на направляющей раме 3 приводами поступательного перемещения 7. Вращательные кинематические пары 9, расположенные на рамке 8, связанные с рабочим органом 1, на котором может быть закреплен инструмент или обрабатываемая деталь, обеспечивает поворот рабочего органа 1 вокруг поперечной оси.

Таким образом, приводы 4, 5 совместно обеспечивают вертикальное перемещение рабочего органа 1, его поворот вокруг продольно оси вместе с рамкой 8, а также его перемещение в поперечном направлении. Приводы 7 позволяют осуществить поступательное перемещение рабочего органа 1 в плоскости основания 2 вдоль продольной оси. Привод 9 поворачивают рабочий орган 1 вокруг поперечной оси. На рабочий орган 1 может быть закреплен инструмент или обрабатываемая деталь. Пространственный механизм параллельной структуры обеспечивает рабочему органу пять степеней подвижности.

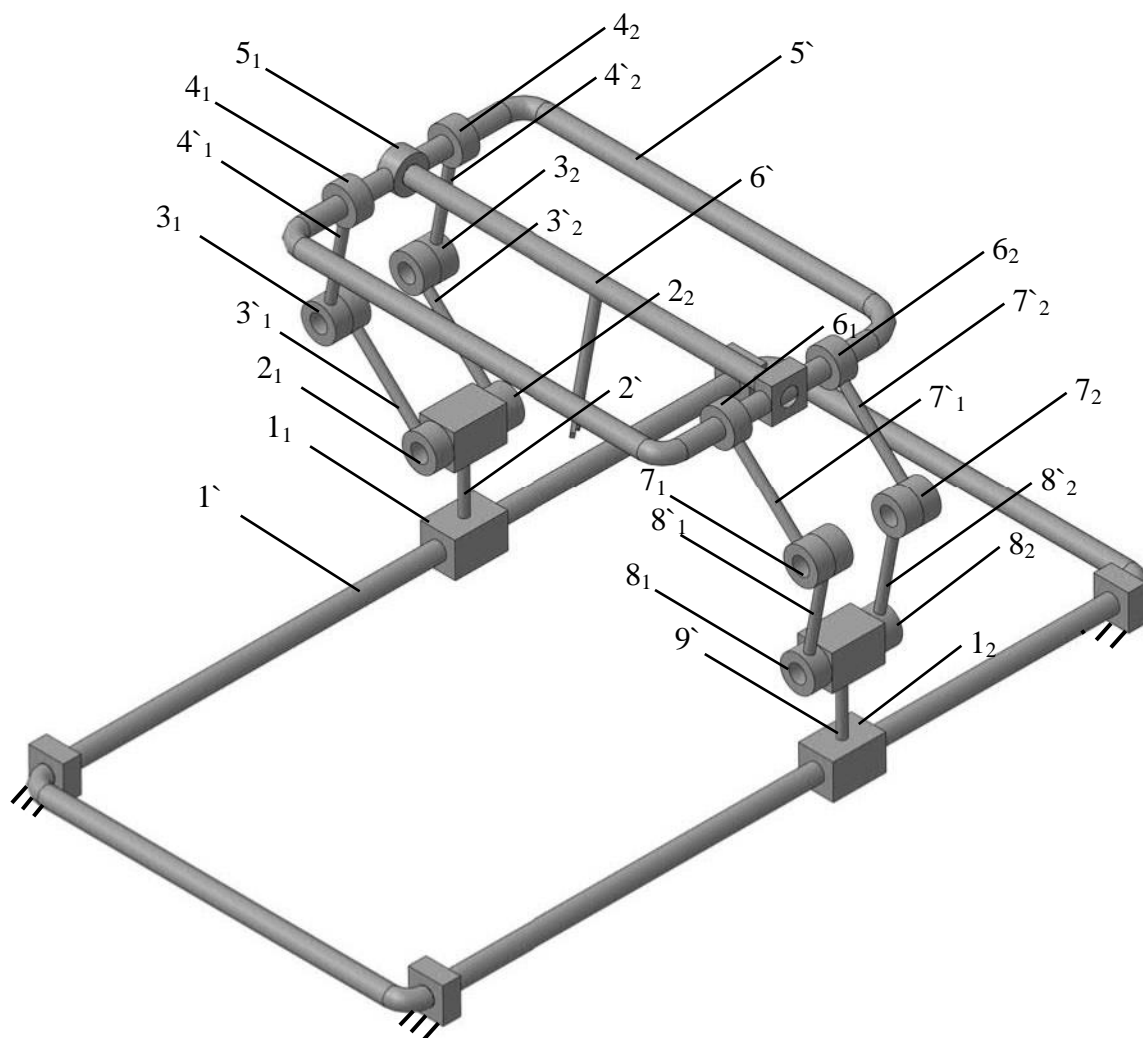


Рис. 2.80

Приводы поступательного перемещения с ползуном 7 могут быть жестко связаны друг с другом физически и представлять собой единое звено, либо связаны посредством полной синхронизации работы их приводов. Учитывая данное обстоятельство, звено 2' и 9' будем считать единым (Рис. 2.80).

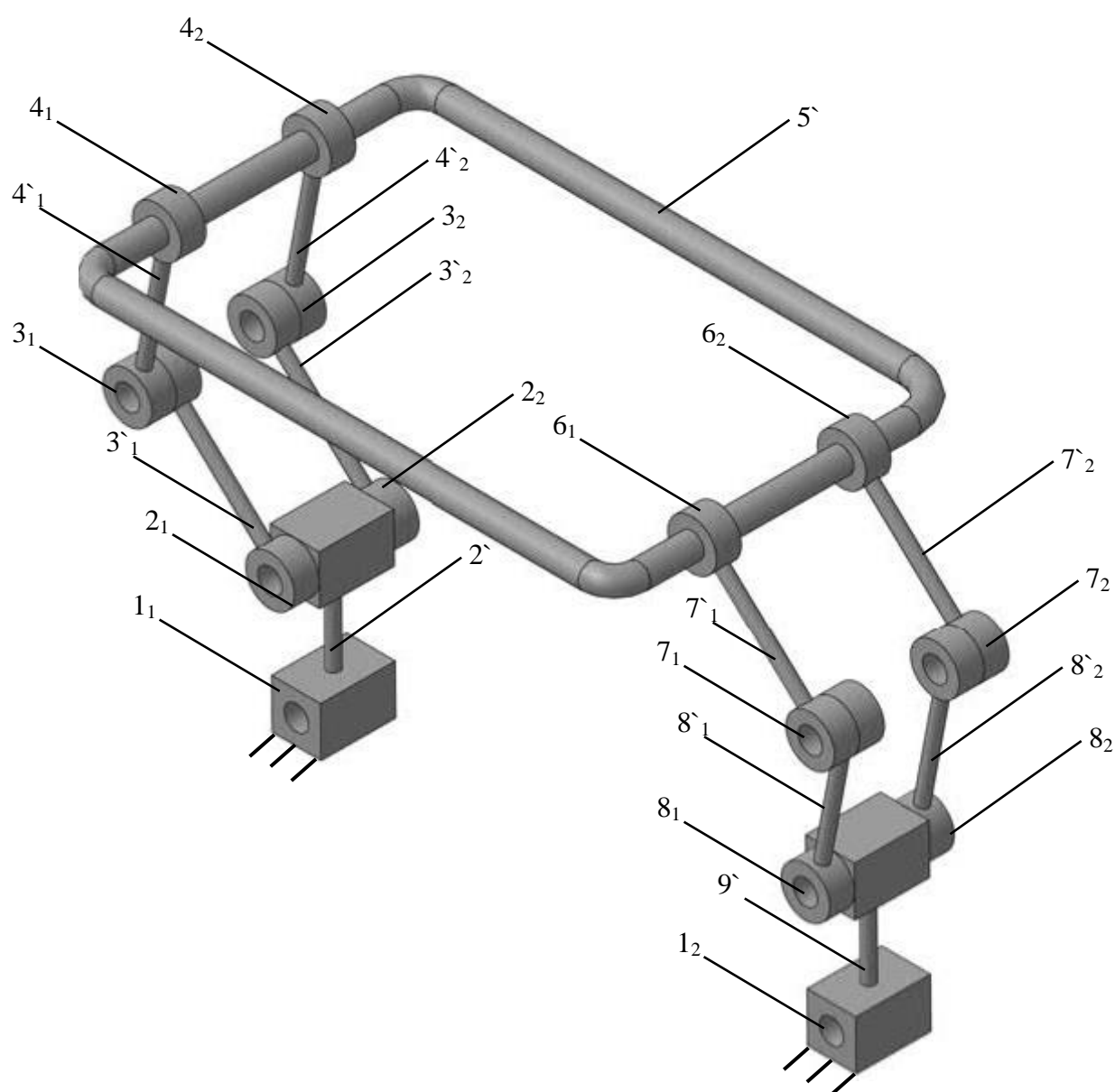


Рис. 2.81

Рассмотрим частичный механизм параллельной структуры, включающий звенья (2' – 5'), (7' – 9') и кинематические пары (2₁ – 4₂), (6₁ –

8₂) (Рис. 2.81). Оси вращательных кинематических пар (2₁ – 4₂), (6₁ – 8₂) параллельны, а точки всех звеньев (2` – 5`), (7` – 9`) перемещаются в плоскостях, параллельных одной и той же неподвижной плоскости. Таким образом, рассматриваемая часть механизма параллельной структуры является плоской. Определим число степеней свободы плоского механизма по структурной формуле П.Л. Чебышева:

$$W = 3(n - 1) - 2p_5,$$

где W - число степеней свободы механизма, n - число звеньев кинематической цепи, p_5 - количество кинематических пар 5-го класса (одноподвижных пар).

В частичном механизме параллельной структуры содержится десять звеньев (с учетом того обстоятельства, что звенья 2` и 9` считаем единым звеном), двенадцать вращательных кинематических пар 5-го класса. Исходя из изложенного, рассчитаем число степеней свободы:

$$W = 3(10 - 1) - 2 \cdot 12 = 3.$$

С учетом двух степеней свободы, которые придают механизму параллельно-последовательной структуры в целом линейное движение вдоль направляющей рамы 1` жестко связанные друг с другом приводы 1₁ и 1₂, а также вращение выходного звена 6` приводом 5₁, полное число степеней свободы равно пяти.

Рассмотрим еще один механизм параллельно-последовательной структуры, отличающийся от рассматриваемого выше тем, что вращательные кинематические пары 3 и 7 (Рис. 2.80) заменены на поступательные 3₁, 3₂, 7₁, 7₂. Причем парные кинематические звенья с одной стороны шарнирно соединены с короткой стороной подвижной платформы 5`, а с другой на осях, параллельных короткой стороне подвижной платформы 5`, но не совпадающих осях. Внесенные изменения могут повысить точность, снизив возможность возникновения колебаний в звеньях.

Рассматриваемый механизм параллельно-последовательной структуры соответствует механизму 4.2.2. пПВПв (табл. 2.2). Проведем его структурно анализ.

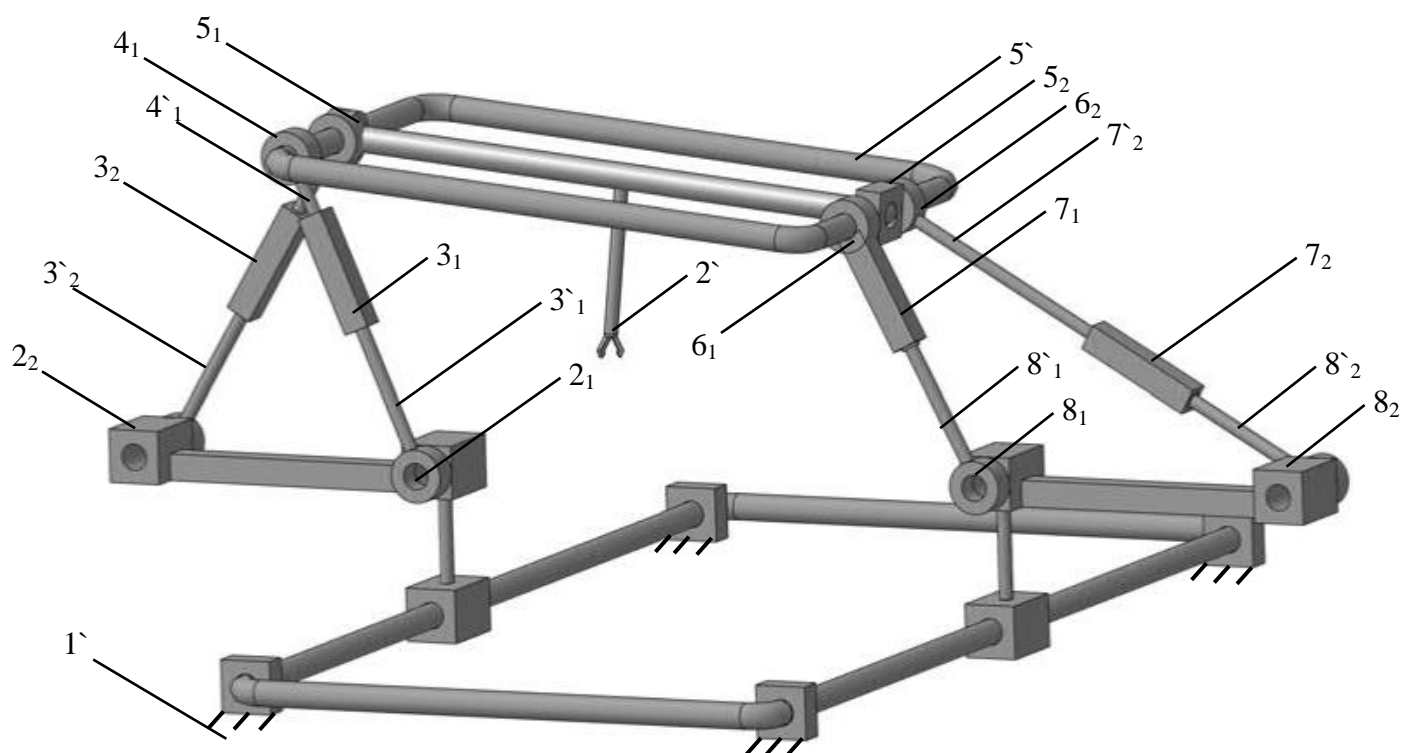


Рис. 2.82

Рассмотрим частичный механизм параллельной структуры, содержащий основание $1'$, раму $2'$ и выходное звено с жестко связанным с ним рабочим органом $3'$ (Рис. 2.83). Выходное звено представляет собой прямоугольную раму $2'$ с жестко закрепленным в ее центре и перпендикулярным плоскости рамы $2'$ звеном и с расположенными на двух сторонах рамы $2'$, параллельных плоскости основания $1'$, четырех вращательных шарниров 1 , которые соединены с основанием возвратно-вращательными кинематическими цепями, каждая из которых включает в себя жесткое звено $4'$, сопряженное с одной стороны с рамой выходного звена $2'$ с помощью поворотного шарнира 1 , а с другой стороны – образует

поступательную кинематическую пару 2 с ползуном 5', жестко связанным со звеном 6', соединенным с помощью поворотного шарнира 3 с основанием 1', причем оси вращения звеньев 6' всех четырех кинематических цепей относительно основания 1' параллельны друг другу и не совпадают, находятся в плоскости основания 1' и параллельны сторонам рамы 2, на которых расположены вращательные шарниры 1.

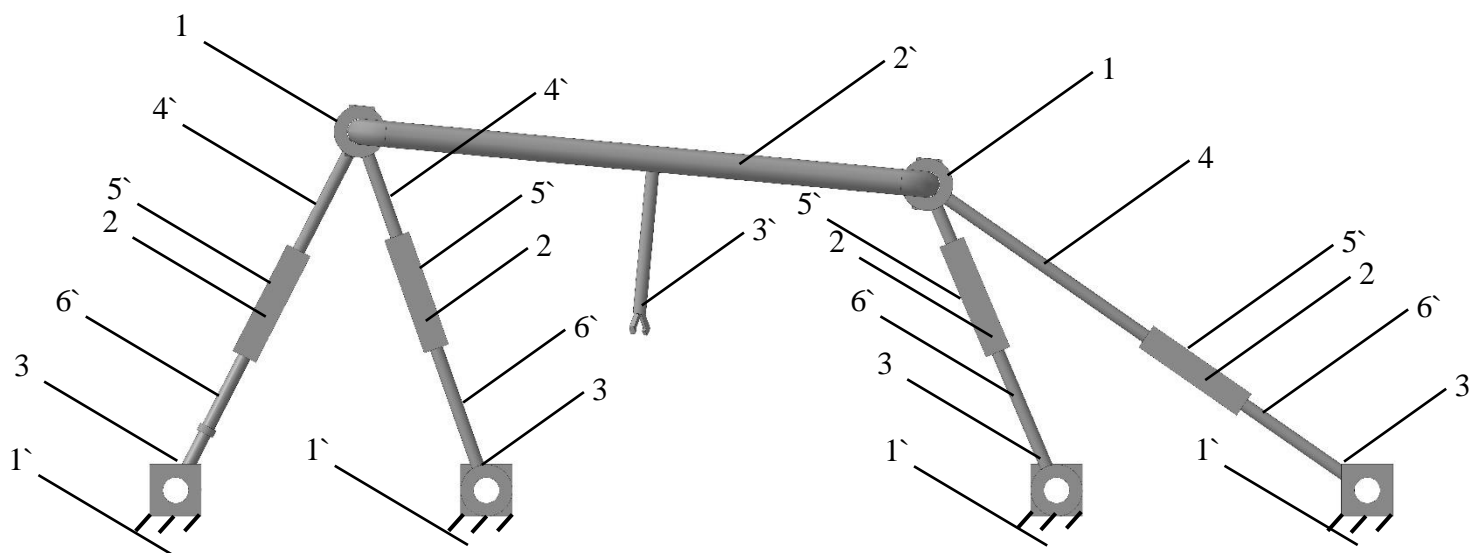


Рис. 2.83

Манипулятор на основе механизма параллельно-последовательной структуры работает следующим образом. Рабочая зона рабочего органа манипулятора располагается под рамой 2', между кинематически связанным рабочим органом 3' и основанием 1' посредством четырех кинематических цепей. Приводами оснащены звенья 6', совместное действие которых позволяет перемещать в пространстве подвижную рамку 2, либо к ее повороту относительно продольной оси.

Рассмотрим частичный механизм параллельной структуры, включающий звенья 1' (1 шт), 2' (1 шт), 4' (4 шт), 6' (4 шт) и кинематические пары 1-3 (по 4 шт) (Рис. 2.83). Оси вращательных кинематических пар 1 и 3 параллельны, а точки всех звеньев 1', 2', 4', 6' перемещаются в плоскостях, параллельных одной и той же неподвижной плоскости. Таким образом,

рассматриваемая часть механизма параллельной структуры является плоской. Определим число степеней свободы плоского механизма по структурной формуле П.Л. Чебышева:

$$W = 3(n - 1) - 2p_5,$$

где W - число степеней свободы механизма, n - число звеньев кинематической цепи, p_5 - количество кинематических пар 5-го класса (одноподвижных пар). В рассматриваемом частичном механизме параллельной структуры содержится десять звеньев, двенадцать кинематических пар 5-го класса. Исходя из изложенного, рассчитаем число степеней свободы:

$$W = 3(10 - 1) - 2 \cdot 12 = 3.$$

Таким образом, для частичного механизма параллельной структуры число степеней свободы равно трем. Учитывая последовательные поступательное движение у основания механизма, а также вращательное движение рабочего органа, полное число степеней свободы рассматриваемого механизма параллельно-последовательной структуры равно пяти.

Еще одной важной задачей является использование специальных манипуляторов в проведении хирургических операций на позвоночнике, то есть вертебральной хирургии. Как и в рассматриваемых выше задачах, объект (позвоночник) является протяженным, то есть один из размеров больше, чем два других. При этом важную роль играет грузоподъемность манипулятора и его возможность прикладывать значительные усилия. Для этих целей был синтезирован механизм параллельно-последовательной структуры, соответствующую механизму 4.2.1. ППВпв (табл. 2.2) и проведен его структурный анализ.

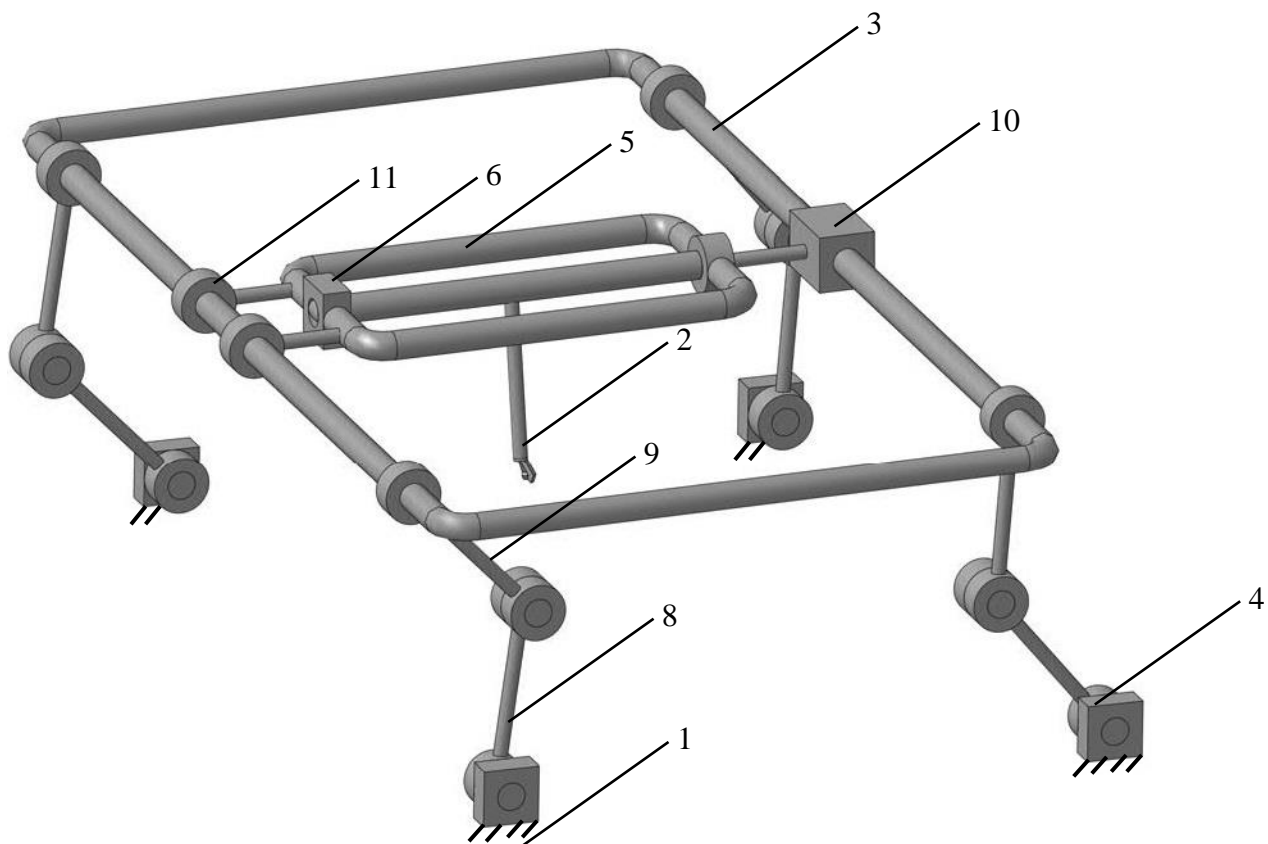


Рис. 2.84

Рассматриваемый механизм параллельно-последовательной структуры с пятью степенями свободы содержит основание 1, выходное звено 2, подвижную платформу 3, связанную с основанием четырьмя приводами 4, установленную на платформе каретку продольного перемещения 5 с закрепленным на ней приводом 6 выходного звена 2 (Рис. 2.84). Платформа 3 и каретка 5 выполнены прямоугольной формы из полых труб и сопряжены между собой с взаимно перпендикулярным расположением длинных сторон. Кроме того, платформа 3 соединена с основанием 1 посредством установленных попарно на длинных сторонах платформы четырех кинематических цепей, каждая из которых содержит два шарнирно сопряженные между собой передаточных звена 8 и 9, первый из них закреплен на оси привода 4, а второй шарнирно сопряжен с длинной

стороной платформы 3, причем оси поворота приводов 4 и шарнирных соединений кинематических пар 8 и 9 параллельны направлению длинных сторон платформы. Установленная на платформе каретка 5 с возможностью движения вдоль платформы и вращения вокруг собственной оси с помощью продольного двигателя 10 и двух скользящих шарниров 11, расположенных на противоположных длинных сторонах платформы 3, при этом соединение каретки 5 с двигателем 10 осуществлено посредством центральной оси 12, а с поворотными шарнирами 11 - двумя перемычками.

Таким образом, приводы 4 совместно обеспечивают вертикальное перемещение выходного звена 6, его поворот вокруг продольно оси вместе с подвижной платформой 3, а также его перемещение в поперечном направлении. Привод 10 и поступательные кинематические пары 8 позволяют осуществить поступательное перемещение выходного звена 2 в плоскости подвижной платформы 3 вдоль продольной оси, также привод 10 поворачивает выходное звено 2 вокруг поперечной оси. На выходном звене 2 может быть закреплен инструмент или обрабатываемая деталь.

Рассмотрим часть манипулятора, состоящего из основания 1, подвижной платформы 3, связанной с основанием четырьмя приводами 4 (Рис. 2.85). Платформа 3 соединена с основанием 1 посредством установленных попарно на длинных сторонах платформы четырех кинематических цепей, каждая из которых содержит два шарнирно сопряженные между собой передаточных звена 8 и 9, первый из них закреплен на оси привода 4, а второй шарнирно сопряжен с длинной стороной платформы 3, причем оси поворота приводов 4 и шарнирных соединений кинематических пар 8 и 9 параллельны направлению длинных сторон платформы.

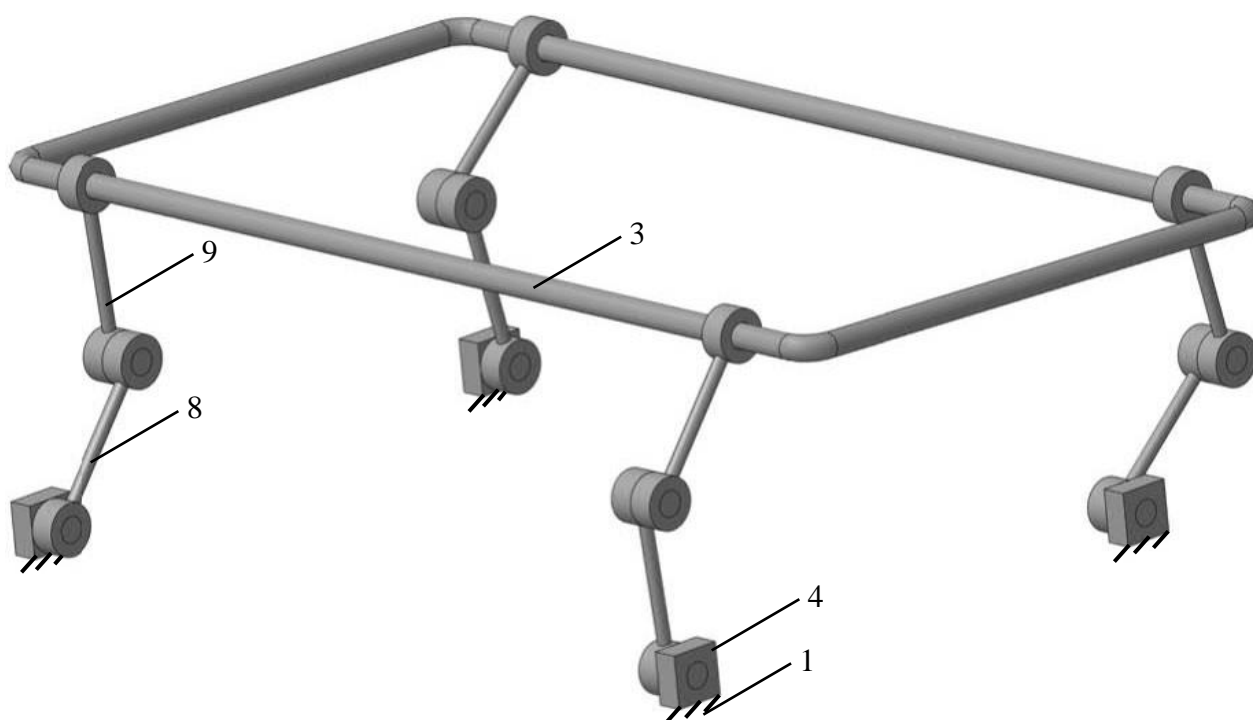


Рис. 2.85

Ввиду того, что оси вращательных кинематических пар 4 параллельны, а точки всех звеньев 3, 8, 9 перемещаются в плоскостях, параллельных одной и той же неподвижной плоскости, рассматриваемый частичный механизм параллельной структуры является плоским.

Рассматриваемая часть манипулятора (Рис. 2.85) содержит десять звеньев: основание 1, подвижную платформу 3, четыре передаточных звена 8 и четырех передаточных звеньев 9. Число кинематических пар первого, второго, третьего и четвертого класса в данной цепи равно нулю. Число кинематических пар пятого класса равно двенадцати: четыре шарнира, связывающих передаточные звенья 8 с приводами 4, жестко закрепленными на основании 1; четыре шарнира, связывающих передаточные звенья 8 с передаточными звеньями 9; четыре шарнира, связывающих передаточные звенья 8 с длинной стороной платформы 3. Определим число степеней свободы плоского частичного механизма параллельной структуры по структурной формуле П.Л. Чебышева:

$$W = 3 \cdot (n - 1) - 2 \cdot p_5 = 3 \cdot (10 - 1) - 2 \cdot 12 = 3,$$

где W - число степеней свободы механизма, l - число звеньев кинематической цепи, p_5 - количество кинематических пар 5-го класса (одноподвижных пар).

Также для рассматриваемого механизма параллельно-последовательной структуры в целом необходимо учесть подвижность каретки 5 и выходного звена 2 (Рис. 2.84). Линейный двигатель 10 каретки 5 и вращательный двигатель 6 выходного звена, соединенные последовательно, дают еще 2 степени свободы механизму параллельно-последовательной структуры. Таким образом, манипулятор обеспечивает выходному звену пять степеней подвижности.

Во многих механизмах во всем мире широко используется шарнир Гука, наиболее известным из которых является в карданной передаче, в качестве передающего крутящий момент между валами, пересекающимися в центре карданной передачи и имеющими возможность взаимного углового перемещения. Шарнир Гука часто используют в областях техники в случаях, когда трудно обеспечить соосность вращающихся элементов. В механизмах параллельно-последовательной структуры также может применяться данный вид соединения для выполнения различных технических задач.

Одной из таких технических задач, имеющих собственную специфику, является обработка объектов круглой формы, например, имеющие симметрию относительно одной оси. Это может быть такой важный элемент реактивного двигателя, как центральное эллипсоидное тело (кок). В этом случае нужно, чтобы обрабатывающий инструмент имел возможность подхода к данному объекту с разных сторон под разными углами. Наилучшим способом решения этой задачи является использование одной из кинематических цепей частичного механизма параллельной структуры карданного шарнира, что соответствует Рис. 2.86.

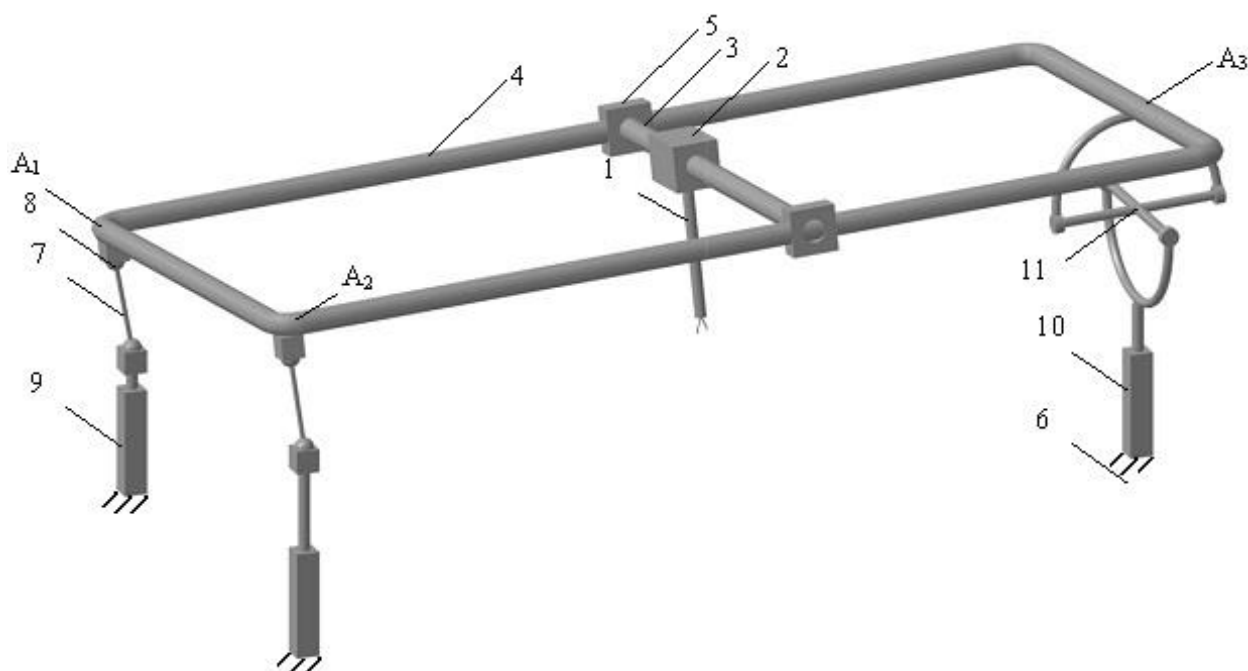


Рис. 2.86

Рассматриваемый механизм параллельно-последовательной структуры с пятью степенями свободы и соответствует механизму 4.10.1 ВВПпп (табл. 2.2). В механизме параллельно-последовательной структуры рабочий орган 1 соединен с двигателем 2, перемещающимся вдоль направляющей 3, расположенной перпендикулярно длинным сторонам несущей рамы 4 и соединяющей их, и имеющей возможность перемещаться в плоскости несущей рамы посредством перемещения двигателя 5, расположенного на несущей раме 4. Несущая рама 4 соединена с основанием 6 с помощью трех кинематических цепей в точках A_1 , A_2 , A_3 . Две кинематические цепи имеют идентичное строение: несущая рама соединена с поступательными кинематическими парами через жесткую штангу 7 со сферическими шарнирами 8 на концах, при этом один шарнир соединяет штангу с закрепленной на основании приводной кинематической парой 9, а второй - непосредственно с несущей рамой 4. Третья цепь имеет следующую структуру: поступательный привод 10 закреплен на основании 6, выходное звено которого передает движение на несущую раму 4 через карданный шарнир 11. Важной особенностью механизма является то, что расстояние от

центра карданного шарнира до несущей рамы равно расстоянию от центра верхнего сферического шарнира до несущей рамы и равно величине крепления рабочего инструмента. Портальная схема механизма механизма параллельно-последовательной структуры позволяет применять его в широком спектре задач.

Вычислим число степеней свободы механизма. Воспользуемся формулой Сомова-Малышева для определения числа степеней свободы механизма относительно неподвижного основания:

$$W = 6 \cdot (n - 1) - 5 \cdot p_5 - 4 \cdot p_4 - 3 \cdot p_3 - 2 \cdot p_2 - p_1.$$

где W - число степеней свободы; n - число звеньев кинематической цепи; p_i - количество кинематических пар i -го класса.

Подставим значения $n = 9$, $p_5 = 5$, $p_4 = 1$, $p_3 = 4$, $p_2 = p_1 = 0$. В результате получаем:

$$\begin{aligned} W &= 6 \cdot (n - 1) - 5 \cdot p_5 - 4 \cdot p_4 - 3 \cdot p_3 - 2 \cdot p_2 - p_1 = \\ &= 6 \cdot (9 - 1) - 5 \cdot 5 - 4 \cdot 1 - 3 \cdot 4 = 7. \end{aligned}$$

Однако следует учесть, что кинематические цепи со сферическими парами добавляют к результату по одной степени свободы, за счет имеющегося вращения вокруг соединяющей их штанги, данное вращение не влияет на степени свободы выходного звена. Таким образом, механизм параллельно-последовательной структуры имеет 5 степеней свободы. Чтобы избавиться от данного паразитного вращения можно использовать вместо одной из сферических пар двухподвижное соединение, например, карданный шарнир. Однако в данном случае использование сферических пар позволяет оптимизировать конструкцию и уменьшить потери на трение.

Рассмотрим еще один представляющий интерес механизм параллельно-последовательной структуры (Рис. 2.87). Он включает в себя основание 1', на котором размещен портал, состоящий из закрепленных на основании вертикальных стоек 2', связанных между собой продольными и поперечными

горизонтальными балками 3[∞]. Первый подвижный линейный привод 1 установлен на стойке рамы 4[∞]₁, сопряженной с помощью вращательной кинематической пары 2 с подвижной платформой 5[∞]. Вторым подвижным линейным приводом 3 также сопряжен с подвижной платформой 5[∞] посредством рамы 4[∞]₂, связанной со стойкой посредством кинематических пар.

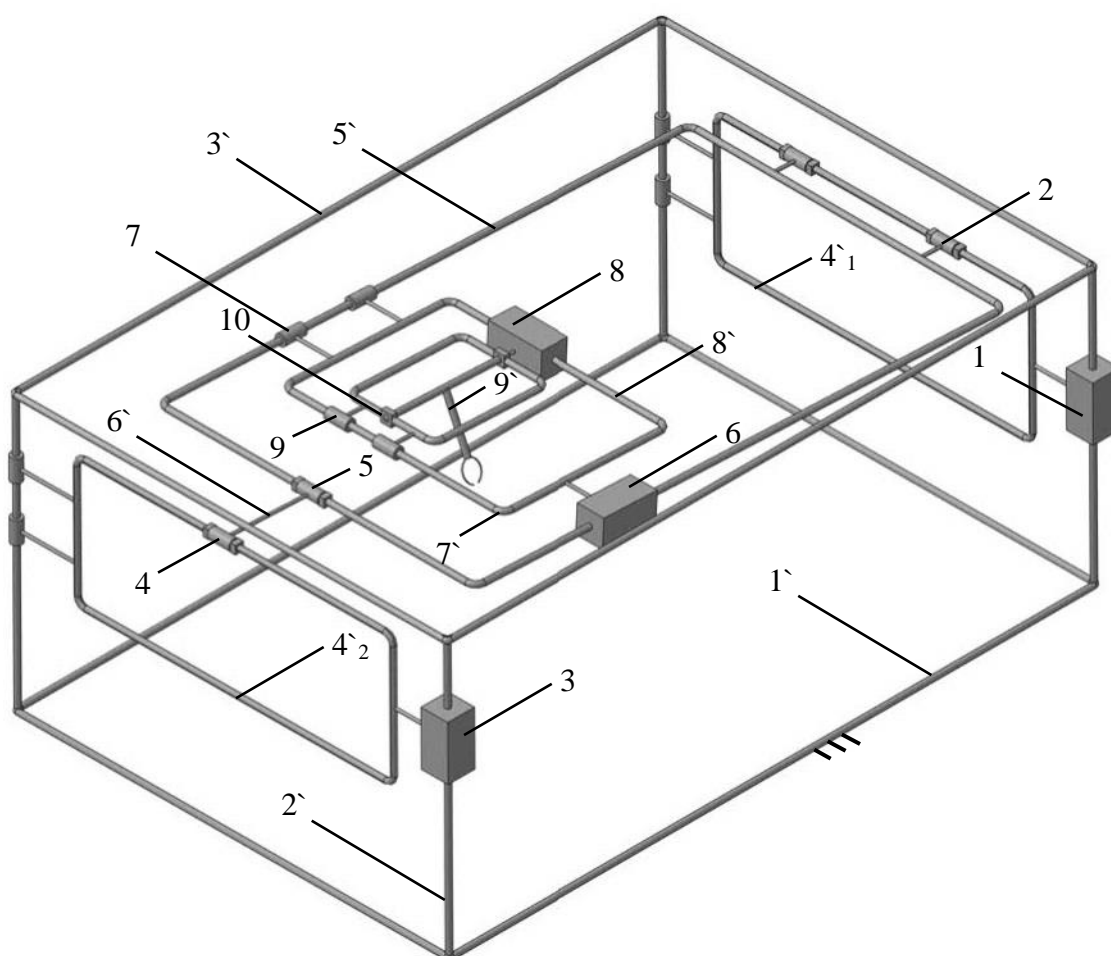


Рис. 2.87

Данный механизм параллельно-последовательной структуры относится к группе 20 по количеству и расположению одноподвижных кинематических пар в условной последовательной кинематической цепи (табл. 2.1), однако ключевой особенностью данного механизма является перераспределение нагрузки на портал, для этого в нем две последовательно расположенные

одноподвижные кинематические пары заменены механизмом параллельной структуры, и формула механизма выглядит как ПВппв.

Между рамой и платформой расположено промежуточное звено $6'$, связанное с рамой $4'_2$ и подвижной платформой $5'$ вращательными кинематическими парами 4 и 5. На подвижной платформе размещена продольная каретка $7'$, связанная с платформой $5'$ с одной стороны приводом поступательного перемещения 6, а с другой стороны - поступательными кинематическими парами 7. С продольной кареткой $7'$, в свою очередь, связана поперечная каретка $8'$, с одной стороны - приводом поступательного перемещения 8, а с другой стороны - поступательными кинематическими парами 9. На продольной каретке жестко установлен корпус вращательного двигателя 10, с валом которого связано выходное звено $9'$. На выходном звене располагается рабочий орган, в качестве которого может быть различный инструмент или диагностическое оборудование.

Вычислим число степеней свободы механизма. Рассмотрим часть механизма, включающую в себя выходное звено $9'$, поперечную каретку $8'$, продольную каретку $7'$ и связанную с ними платформу $5'$. Воспользуемся формулой Сомова-Малышева для определения числа степеней свободы механизма параллельно-последовательной структуры относительно неподвижного основания. Считая платформу $5'$ неподвижной, в движении принимают участие звенья: продольная каретка $7'$, поперечная каретка $8'$, выходное звено $9'$.

Привод поступательного перемещения 8 с поступательными кинематическими парами 9 образует кинематическую пару 5го класса (уничтожается пять возможных относительных движений звеньев, оставляя лишь продольное), также, как и привод поступательного перемещения 6 с поступательными кинематическими парами 7. В расчете необходимо учесть привод вращательного двигателя 10, жестко установленный поперечную каретку, с валом которого связано выходное звено $9'$. Подставим значения:

$$n = 4, p_5 = 3, p_4 = p_3 = p_2 = p_1 = 0.$$

В результате получаем:

$$\begin{aligned} W &= 6 \cdot (n - 1) - 5 \cdot p_5 - 4 \cdot p_4 - 3 \cdot p_3 - 2 \cdot p_2 - p_1 = \\ &= 6 \cdot (4 - 1) - 5 \cdot 3 = 3. \end{aligned}$$

Далее рассмотрим частичный механизм параллельной структуры, включающий в себя основание 1` (звено включает в себя портал, состоящий из закрепленных на основании вертикальных стоек 2` и жестко связанных между собой продольными и поперечными горизонтальными балками 3`), рамы 4`₁ и 4`₂, подвижную платформу 5`, промежуточное звено 6`.

Кинематические пары, принимающие участие в движении: подвижные линейные приводы 1 и 3 (по аналогии с рассмотренным выше, вращательные пары, размещенные на противоположных сторонах от двигателей рамок 4`, не накладывают дополнительных ограничений, и линейные приводы 1 и 3 образует кинематические пары 5го класса), вращательные кинематические пары 2, 4, 5.

Принимая во внимание то, что оси вращательных кинематических пар 2, 4, 5 параллельны, а точки всех звеньев 1`, 4`₁, 4`₂, 5`, 6` перемещаются в плоскостях, параллельных одной и той же неподвижной плоскости, рассматриваемый частичный механизм параллельной структуры является плоским, а значит, можно применить структурную формулу П.Л. Чебышева для определения числа степеней свободы плоского механизма:

$$W = 3 \cdot (n - 1) - 2 \cdot p_5 = 3 \cdot (5 - 1) - 2 \cdot 5 = 2.$$

Учитывая вышеизложенное, итоговая степень свободы механизма параллельной структуры равна 5.

Рассмотрим манипулятор основе механизма параллельно-последовательной структуры, схожий с рассмотренным ранее, но отличающийся тем, что две из четырех кинематических цепей частичного механизма параллельной структуры имеют поступательные кинематические

пары. Данный механизм можно отнести к группе 18 по количеству и расположению одноподвижных кинематических пар в условной последовательной кинематической цепи (табл. 2.1) и механизму 4.2.1. ППВпв (табл. 2.2).

Манипулятор на основе механизма параллельно-последовательной структуры содержит основание 1, выходное звено 2, подвижную платформу 3, связанную с основанием приводами 4 и поворотными шарнирами 14, установленную на платформе каретку продольного перемещения 5 с закрепленным на ней приводом 6 выходного звена 2 (Рис. 2.88). Платформа 3 и каретка 5 выполнены прямоугольной формы из полых труб и сопряжены между собой с взаимно перпендикулярным расположением длинных сторон. Кроме того, платформа 3 соединена с основанием 1 посредством установленных попарно на длинных сторонах платформы четырех кинематических цепей, две из которых содержат два шарнирно сопряженные между собой передаточных звена 8_1 и 9_1 , первый из них закреплен на оси привода 4, а второй шарнирно сопряжен с длинной стороной платформы 3. Две другие кинематические цепи содержат по два звена 8_2 и 9_2 , соединенных между собой поступательной связью с линейным двигателем 13, действующим вдоль оси звена 9_2 . При этом звенья 8_2 закреплены на оси поворотных шарниров 14, а звенья 9_2 шарнирно сопряжены с длинной стороной платформы 3. При этом оси поворота приводов 4, шарниров 14 и шарнирных соединений кинематических пар 8_1 , 9_1 , 8_2 , и 9_2 параллельны направлению длинных сторон платформы.

Установленная на платформе каретка 5 с возможностью движения вдоль платформы и вращения вокруг собственной оси с помощью продольного двигателя 10 и двух скользящих шарниров 11, расположенных на противоположных длинных сторонах платформы 3, при этом соединение каретки 5 с двигателем 10 осуществлено посредством центральной оси 12, а с поворотными шарнирами 11 - двумя перемычками.

Таким образом, приводы 4 и 13 совместно обеспечивают вертикальное перемещение выходного звена 6, его поворот вокруг продольно оси вместе с подвижной платформой 3, а также его перемещение в поперечном направлении. Привод 10 и поступательные кинематические пары 8 позволяют осуществить поступательное перемещение выходного звена 2 в плоскости подвижной платформы 3 вдоль продольной оси, также привод 10 поворачивает выходное звено 2 вокруг поперечной оси. На выходном звене 2 может быть закреплен инструмент или обрабатываемая деталь.

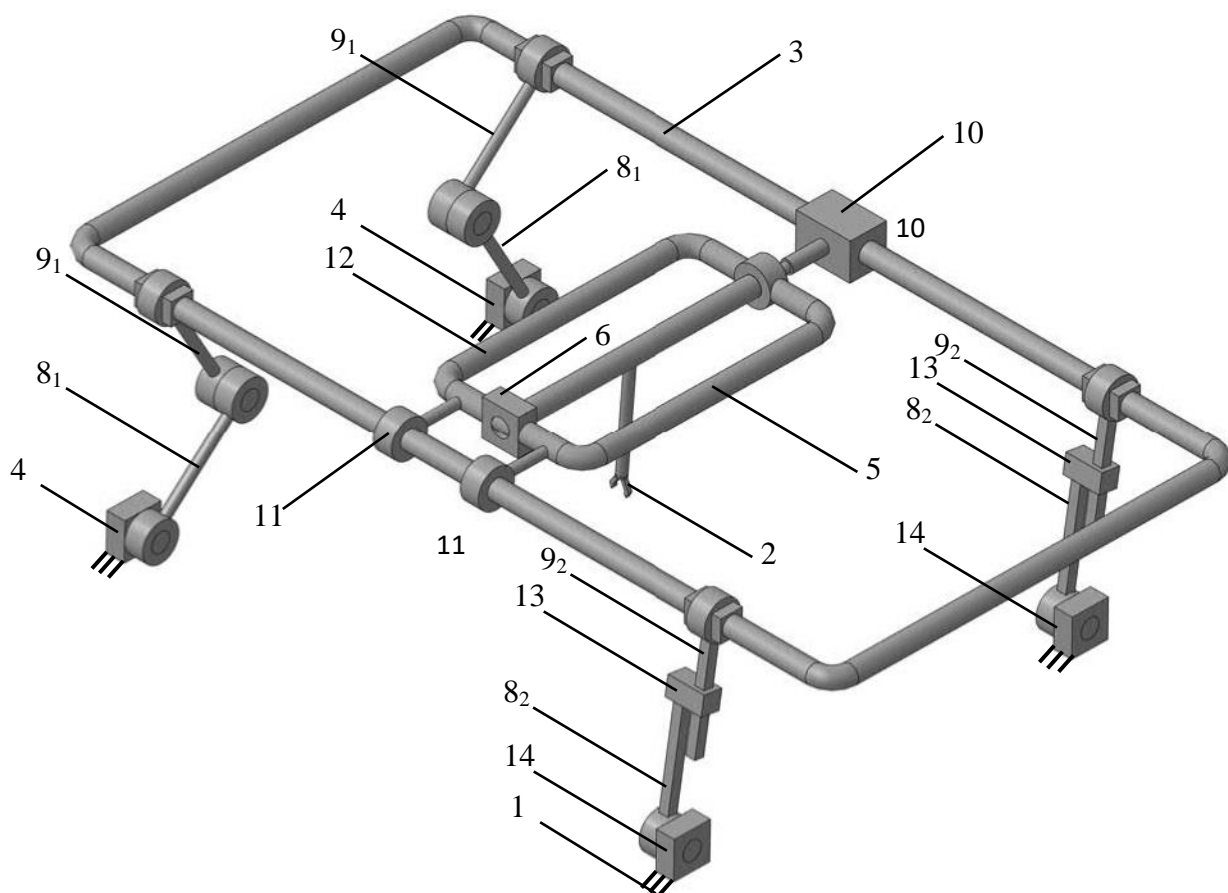


Рис. 2.88

Ввиду того, что оси вращательных кинематических пар 4 параллельны, а точки всех звеньев 3, 8, 9 перемещаются в плоскостях, параллельных одной и той же неподвижной плоскости, рассматриваемый частный механизм параллельной структуры является плоским (Рис. 2.89). Механизм содержит десять звеньев: основание 1, подвижную платформу 3, четыре передаточных

звена 8 и четырех передаточных звена 9. Число кинематических пар первого, второго, третьего и четвертого класса в данной цепи равно нулю. Число кинематических пар пятого класса равно двенадцати: четыре шарнира, связывающих передаточные звенья 8 с приводами 4, жестко закрепленными на основании 1; два шарнира, связывающих передаточные звенья 8₁ с передаточными звеньями 9₁; два поступательных двигателя 13, связывающих передаточные звенья 8₂ с передаточными звеньями 9₂; четыре шарнира, связывающих передаточные звенья 8 с длинной стороной платформы 3. Определим число степеней свободы плоского механизма по структурной формуле П.Л. Чебышева:

$$W = 3 \cdot (n - 1) - 2 \cdot p_5 = 3 \cdot (10 - 1) - 2 \cdot 12 = 3,$$

где W - число степеней свободы механизма, n - число звеньев кинематической цепи, p_5 - количество кинематических пар 5-го класса (одноподвижных пар).

Учитывая подвижность каретки 5 и выходного звена 2 (Рис. 2.88), в которых линейный двигатель 10 каретки 5 и вращательный двигатель 6 выходного звена, подключенные последовательно, дают еще 2 степени свободы механизму, рассматриваемый механизм параллельно-последовательной структуры в целом обеспечивает выходному звену пять степеней подвижности.

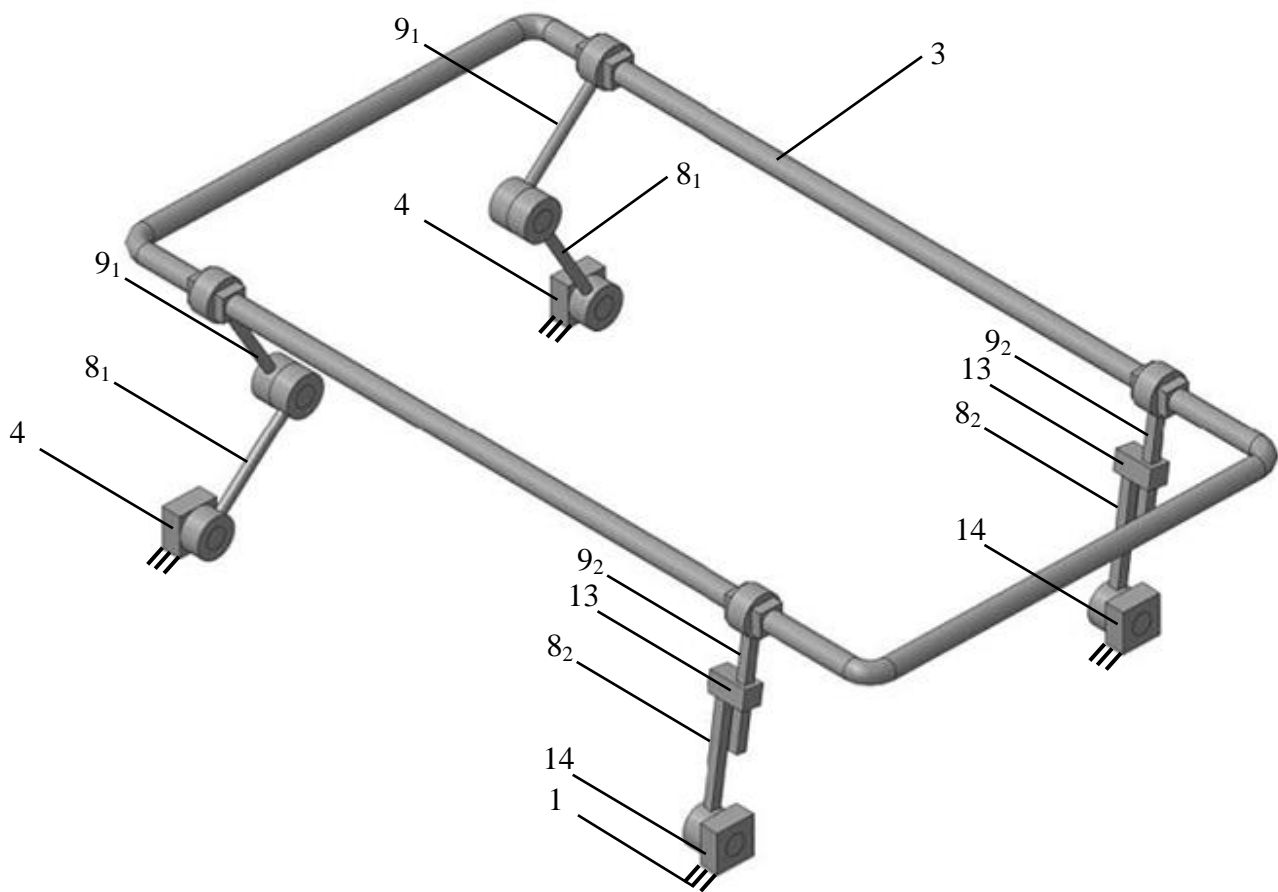


Рис. 2.89

Другой важной задачей, связанной с обработкой различных объектов, является обеспечение постоянства точки ввода инструмента. Эта задача возникает в ряде случаев, например, при проведении операций внутри брюшной полости пациента (урологических операциях), или для выполнения зондовой диагностики плазменных потоков.

Рассмотрим манипулятор на основе механизма параллельно-последовательной структуры, соответствующий схеме 3.4.2. пВВВп (табл. 2.2). Механизм содержит три параллельных кинематических цепи, каждая из которых содержит приводную каретку 1, расположенную на круглой направляющей 2, вращательную кинематическую пару 3 и сферическую кинематическую пару 4, связанную с подвижной платформой 5, причем оси всех вращательных пар пересекаются в точке O (Рис. 2.90). На подвижной платформе установлен поступательный двигатель 6, ось которого также

проходит через точку O , перемещающий центральную штангу 7, на конце которой последовательной находится выходное звено. Центр O является точкой ввода инструмента. Круглая направляющая жестко связана с двумя стойками 8, связанных с поступательными двигателями 9, действующими синхронно (связанно), и перемещающими круговую направляющую вдоль оси, проходящий через ее центр и перпендикулярной плоскости круговой направляющей.

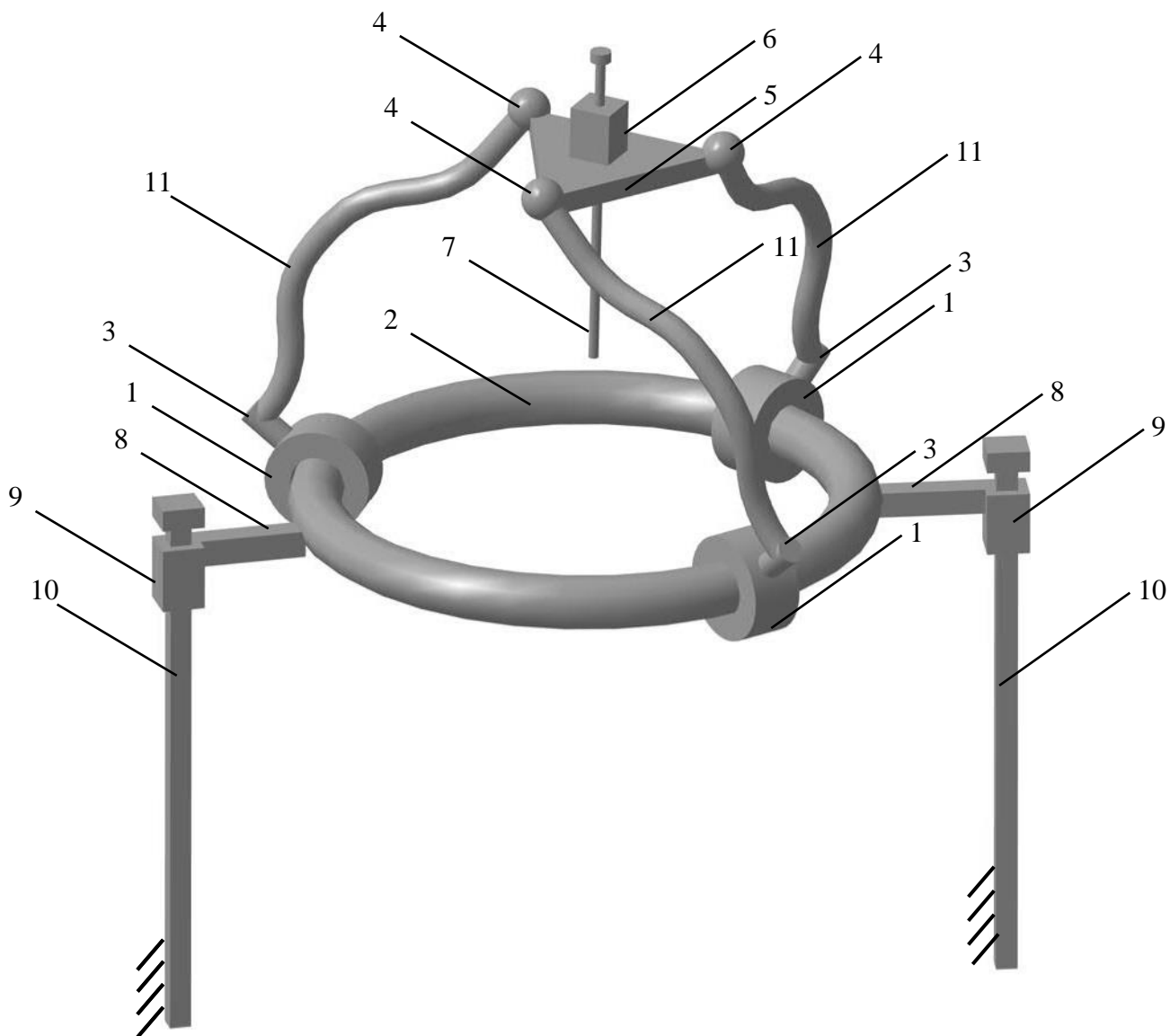


Рис. 2.90

Механизм параллельно-последовательной структуры состоит из десяти звеньев (звено неподвижного основания 10, круговая направляющая 2, три приводные каретки 1, три промежуточных звена 11, подвижная платформа 5, центральная штанга 7), двух поступательных (6, 9), шести вращательных (1, 3) и трех сферических (4) кинематических пар (Рис. 2.90). Для определения числа степеней свободы механизма относительно неподвижного основания используем формулу Сомова-Малышева:

$$\begin{aligned}
 W &= 6 \cdot (n - 1) - 5 \cdot p_5 - 4 \cdot p_4 - 3 \cdot p_3 - 2 \cdot p_2 - p_1 = \\
 &= 6 \cdot (10 - 1) - 5 \cdot 8 - 3 \cdot 3 = 5,
 \end{aligned}$$

где W - число степеней свободы, n - число звеньев кинематической цепи, p_i - количество кинематических пар i -го класса.

Таким образом, рассматриваемый механизм в целом обеспечивает выходному звену пять степеней подвижности, при этом особенности построения механизма: наличие постоянной точки, через которую проходит ось звена, содержащего рабочий орган, а также возможность расположения круговой направляющей и приводных кареток в удалении от рабочей зоны создает предпосылки для разнообразного применения манипулятора.

Глава 3. Анализ механизма параллельно-последовательной структуры с частичным плоским механизмом

В настоящей главе решаются задачи о положениях, рассматриваются вопросы кинематического и динамического анализа параллельно-последовательных механизмов с частичным плоским механизмом. Кинематический и динамический анализ проводится на основе связей, налагаемых кинематическими цепями.

Данный механизм может быть использован в аддитивных технологиях, для высокоточного пространственного изготовления и обработки деталей.

3.1. Решение задачи о положениях для механизмов параллельно-последовательной структуры с частичным плоским механизмом

Для решения задачи о положениях механизма, представленного на Рис. 2.79, необходимо, прежде всего, определить центр системы координат выходного звена и основания, относительно которых будут производиться вычисления. Для выходного звена центр системы координат будет находиться на конце крепления рабочего инструмента. Для системы координат основания центр расположится в геометрическом центре направляющей рамы 3 таким образом, что плоскость OXY совпадет с плоскостью основания 2.

Рассчитаем переходную матрицу из системы координат основания к системе координат выходного звена. Для получения матрицы размера 4×4 учитываются движения: вращение вокруг оси OY на угол β , затем вокруг оси OX на угол α . Кроме того, имеет место смещение вдоль осей OX , OY , OZ на расстояние x , y , z , где $A_0(x, y, z)$ – точка крепления инструмента в системе координат основания.

Вращение вокруг оси OY описывается следующим образом (матрица A_β):

$$A_\beta = \begin{pmatrix} \cos(\beta) & 0 & \sin(\beta) & 0 \\ 0 & 1 & 0 & 0 \\ -\sin(\beta) & 0 & \cos(\beta) & 0 \\ 0 & 0 & 0 & 1 \end{pmatrix}.$$

Вращение вокруг оси OX (матрица A_α):

$$A_\alpha = \begin{pmatrix} 1 & 0 & 0 & 0 \\ 0 & \cos(\alpha) & -\sin(\alpha) & 0 \\ 0 & \sin(\alpha) & \cos(\alpha) & 0 \\ 0 & 0 & 0 & 1 \end{pmatrix}.$$

Смещение вдоль осей описывается матрицей A_{xyz} :

$$A_{xyz} = \begin{pmatrix} 1 & 0 & 0 & x \\ 0 & 1 & 0 & y \\ 0 & 0 & 1 & z \\ 0 & 0 & 0 & 1 \end{pmatrix}.$$

Перемножая матрицы преобразований, получаем переходную матрицу:

$$M = A_{xyz}A_\alpha A_\beta = \begin{pmatrix} \cos(\beta) & 0 & \sin(\beta) & x \\ \sin(\beta)\sin(\alpha) & \cos(\alpha) & -\cos(\beta)\sin(\alpha) & y \\ -\cos(\alpha)\sin(\beta) & \sin(\alpha) & \cos(\beta)\cos(\alpha) & z \\ 0 & 0 & 0 & 1 \end{pmatrix}.$$

С другой стороны, рассматривается переход точки A_0 из системы координат выходного звена в систему координат основания. Производим перемещение на длину крепления инструмента вверх на величину L_1 , чтобы попасть в плоскость рамки:

$$Az1 = \begin{pmatrix} 1 & 0 & 0 & 0 \\ 0 & 1 & 0 & 0 \\ 0 & 0 & 1 & -L_1 \\ 0 & 0 & 0 & 1 \end{pmatrix}.$$

Далее необходимо провести поворот вокруг OY на угол β :

$$A_\beta = \begin{pmatrix} \cos(\beta) & 0 & \sin(\beta) & 0 \\ 0 & 1 & 0 & 0 \\ -\sin(\beta) & 0 & \cos(\beta) & 0 \\ 0 & 0 & 0 & 1 \end{pmatrix},$$

затем поворот на угол α вокруг OX :

$$A_\alpha = \begin{pmatrix} 1 & 0 & 0 & 0 \\ 0 & \cos(\alpha) & -\sin(\alpha) & 0 \\ 0 & \sin(\alpha) & \cos(\alpha) & 0 \\ 0 & 0 & 0 & 1 \end{pmatrix},$$

и после этого происходит перемещение вдоль осей $OXYZ$ на величины $x1, y1, z1$, где $(x1, y1, z1)$ – геометрический центр рамки 8 (точка $A1$):

$$A1_{xyz} = \begin{pmatrix} 1 & 0 & 0 & x1 \\ 0 & 1 & 0 & y1 \\ 0 & 0 & 1 & z1 \\ 0 & 0 & 0 & 1 \end{pmatrix}.$$

Перемножая матрицы, получаем матрицу преобразования $M1$:

$$M1 = A1_{xyz} A_\alpha A_\beta A_{z1} = \begin{pmatrix} \cos(\beta) & 0 & \sin(\beta) & x1 - L_1 \cdot \sin(\beta) \\ \sin(\beta) \sin(\alpha) & \cos(\alpha) & -\cos(\beta) \sin(\alpha) & y1 + L_1 \cdot \cos(\beta) \cdot \sin(\alpha) \\ -\cos(\alpha) \sin(\beta) & \sin(\alpha) & \cos(\beta) \cos(\alpha) & z1 - L_1 \cdot \cos(\beta) \cdot \cos(\alpha) \\ 0 & 0 & 0 & 1 \end{pmatrix}.$$

Приравнивая матрицы преобразования $M1 = M$, выводим систему линейных уравнений:

$$\begin{cases} x1 = x + L_1 \cdot \sin(\beta); \\ y1 = y - L_1 \cdot \cos(\beta) \cdot \sin(\alpha); \\ z1 = z + L_1 \cdot \cos(\beta) \cdot \cos(\alpha). \end{cases} \quad (3.1)$$

С учетом (3.1), матрица $A1_{xyz}$ принимает вид:

$$A1_{xyz} = \begin{pmatrix} 1 & 0 & 0 & x + L_1 \cdot \sin(\beta) \\ 0 & 1 & 0 & y - L_1 \cdot \cos(\beta) \cdot \sin(\alpha) \\ 0 & 0 & 1 & z + L_1 \cdot \cos(\beta) \cdot \cos(\alpha) \\ 0 & 0 & 0 & 1 \end{pmatrix}.$$

Матрица преобразования в систему координат основания MP , учитывающая поворот рамки вокруг оси OX , имеет вид:

$$MP = A1_{xyz} \cdot A_\alpha = \begin{pmatrix} 1 & 0 & 0 & x + L_1 \cdot \sin(\beta) \\ 0 & \cos(\alpha) & -\sin(\alpha) & y - L_1 \cdot \cos(\beta) \cdot \sin(\alpha) \\ 0 & \sin(\alpha) & \cos(\alpha) & z + L_1 \cdot \cos(\beta) \cdot \cos(\alpha) \\ 0 & 0 & 0 & 1 \end{pmatrix}.$$

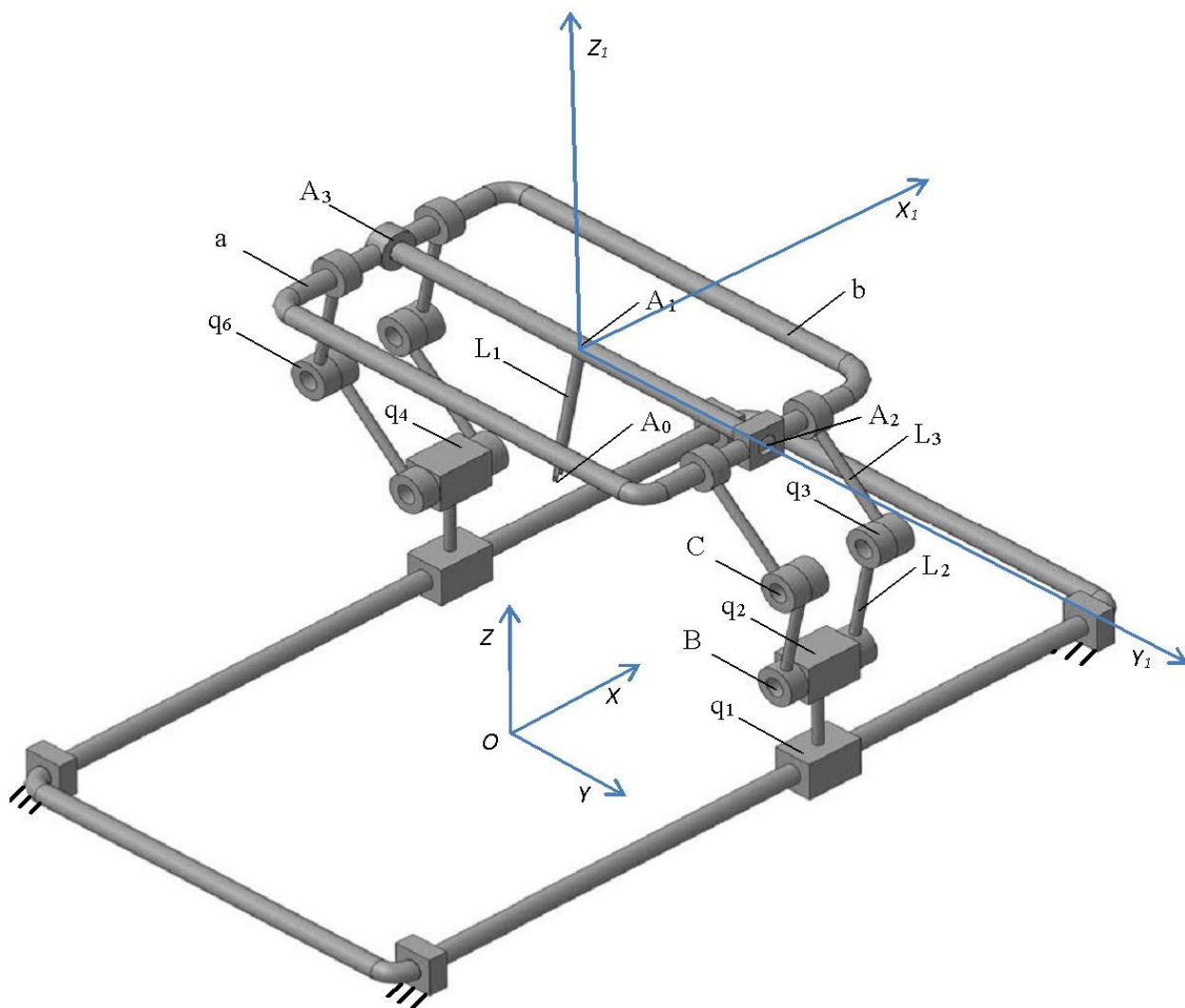


Рис. 3.1

Для нахождения перемещений в приводах, зададим геометрические размеры подвижной рамки. Сторона, параллельная оси Ox , обозначается a , а параллельная оси Oy – b (Рис. 3.1). Задаем точки A_2 и A_3 , располагающиеся в центрах пересечения подвижной рамки и оси вращения выходного звена. Координаты точек A_2 и A_3 в системе координат $A_1X_1Y_1Z_1$ с центром в точке A_1 (Рис. 3.2):

$$A_2 = \begin{pmatrix} 0 \\ \frac{b}{2} \\ 0 \\ 1 \end{pmatrix}, \quad A_3 = \begin{pmatrix} 0 \\ -\frac{b}{2} \\ 0 \\ 1 \end{pmatrix}.$$

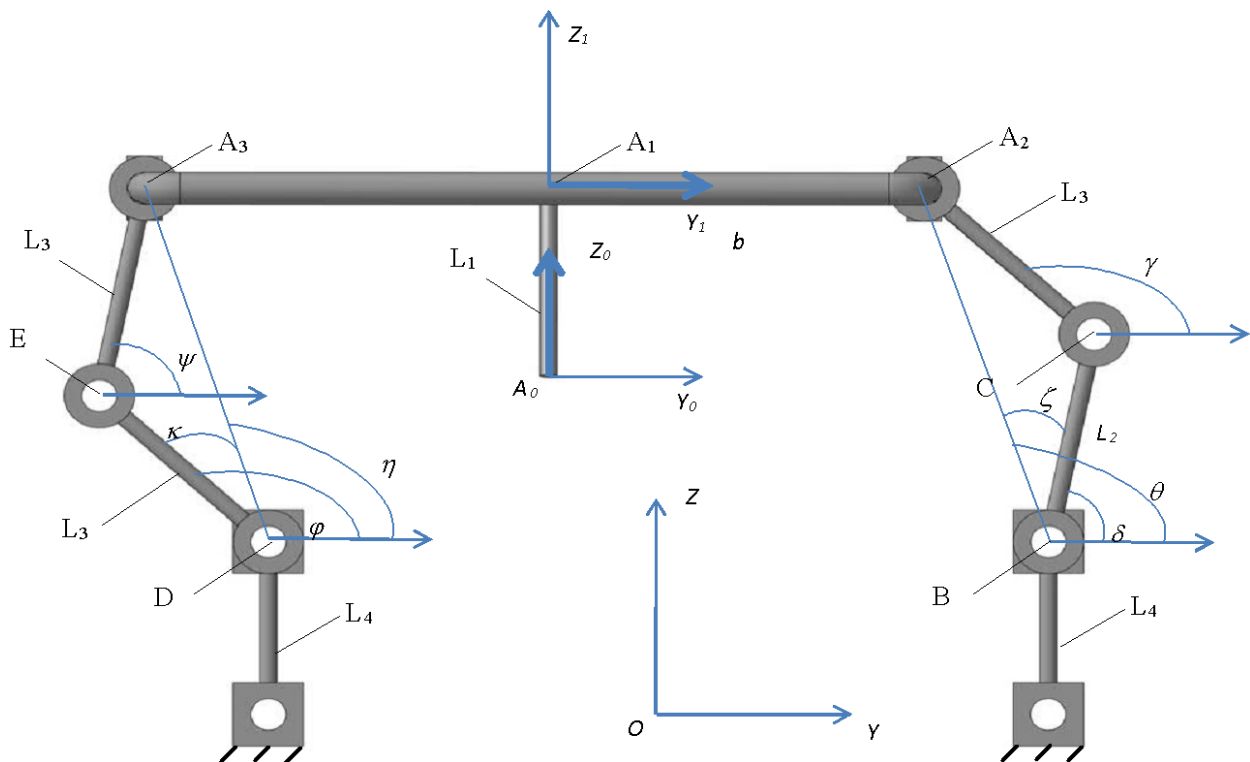


Рис. 3.2

Для получения координат точек A_2 и A_3 в системе координат основания, необходимо применить матрицу преобразования MP :

$$A_{2_{ztl}} = MP \cdot A_2; A_{3_{ztl}} = MP \cdot A_3;$$

$$A_{2_{ztl}} = \begin{pmatrix} x + L_1 \cdot \sin(\beta) \\ y + \frac{b \cdot \cos(\alpha)}{2} - L_1 \cdot \cos(\beta) \cdot \sin(\alpha) \\ z + \frac{b \cdot \sin(\alpha)}{2} + L_1 \cdot \cos(\beta) \cdot \cos(\alpha) \\ 1 \end{pmatrix}; A_{3_{ztl}} = \begin{pmatrix} x + L_1 \cdot \sin(\beta) \\ y - \frac{b \cdot \cos(\alpha)}{2} - L_1 \cdot \cos(\beta) \cdot \sin(\alpha) \\ z - \frac{b \cdot \sin(\alpha)}{2} + L_1 \cdot \cos(\beta) \cdot \cos(\alpha) \\ 1 \end{pmatrix}. \quad (3.2)$$

Точки соединения промежуточных звеньев обозначим $B(x_b, y_b, z_b)$, $C(x_c, y_c, z_c)$, $D(x_d, y_d, z_d)$ и $E(x_e, y_e, z_e)$ (Рис. 3.2). Звенья, соединяющие точки A_2, C и A_3, E обозначим L_3 , C, B и D, E - L_2 . Тогда имеет место уравнение, связывающее координаты точек A_2 и C :

$$L_{AC}^2 = (A_{2_{ztl}x} - C_x)^2 + (A_{2_{ztl}y} - C_y)^2 + (A_{2_{ztl}z} - C_z)^2.$$

При этом величина L_{AC} является известной.

Подставляем значения координат:

$$L_{AC}^2 = \left((x + L_1 \cdot \sin(\beta)) - xc \right)^2 + \left(\left(y + \frac{b \cdot \cos(\alpha)}{2} - L_1 \cdot \cos(\beta) \cdot \sin(\alpha) \right) - yc \right)^2 + \left(\left(z + \frac{b \cdot \sin(\alpha)}{2} + L_1 \cdot \cos(\beta) \cdot \cos(\alpha) \right) - zc \right)^2. \quad (3.3)$$

Введем обозначение угла между промежуточным звеном L_2 и плоскостью OXY - δ , а угол между звеном L_3 и плоскостью OXY - γ . Тогда координаты точки C можно выразить через координаты точки B :

$$\begin{cases} xc = xb; \\ yc = yb + L_2 \cdot \cos(\delta); \\ zc = zb + L_2 \cdot \sin(\delta). \end{cases}$$

Таким образом, уравнение (3.3) принимает вид:

$$\left((x + L_1 \cdot \sin(\beta)) - xb \right)^2 + \left(\left(y + \frac{b \cdot \cos(\beta)}{2} - L_1 \cdot \cos(\beta) \cdot \sin(\alpha) \right) - (yb + L_2 \cdot \cos(\delta)) \right)^2 + \left(\left(z + \frac{b \cdot \sin(\alpha)}{2} + L_1 \cdot \cos(\beta) \cdot \cos(\alpha) \right) - (zb + L_2 \cdot \sin(\delta)) \right)^2 - L_{AC}^2 = 0. \quad (3.4)$$

Решая уравнение (3.4), можно найти величину угла δ , который должен составлять между звеном L_2 и плоскостью OXY .

В процессе преобразований уравнение (3.4) принимает вид:

$$\begin{aligned} & \frac{b^2}{4} - L_{AC}^2 + L_2^2 + y^2 + yb^2 + z^2 + zb^2 + L_1^2 \cdot \cos(\beta)^2 - 2 \cdot y \cdot yb - 2 \cdot z \cdot zb + b \cdot y \cdot \cos(\alpha) - \\ & - b \cdot yb \cdot \cos(\alpha) + b \cdot z \cdot \sin(\alpha) - b \cdot zb \cdot \sin(\alpha) - 2 \cdot L_1 \cdot y \cdot \cos(\beta) \cdot \sin(\alpha) + \\ & + 2 \cdot L_1 \cdot yb \cdot \cos(\beta) \cdot \sin(\alpha) + 2 \cdot L_1 \cdot z \cdot \cos(\beta) \cdot \cos(\alpha) - 2 \cdot L_1 \cdot zb \cdot \cos(\beta) \cdot \cos(\alpha) + \\ & + (x - xb + L_1 \cdot \sin(\beta))^2 - 2 \cdot L_2 \cdot y \cdot \cos(\delta) + 2 \cdot L_2 \cdot yb \cdot \cos(\delta) - 2 \cdot L_2 \cdot z \cdot \sin(\delta) + \\ & + 2 \cdot L_2 \cdot zb \cdot \sin(\delta) - b \cdot L_2 \cdot \cos(\delta) \cos(\alpha) - b \cdot L_2 \cdot \sin(\delta) \sin(\alpha) - \\ & - 2 \cdot L_1 \cdot L_2 \cdot \cos(\beta) \cos(\alpha) \sin(\delta) + 2 \cdot L_1 \cdot L_2 \cdot \cos(\beta) \sin(\alpha) \cos(\delta) = 0. \end{aligned} \quad (3.5)$$

Группируем члены уравнения (3.5), в состав которых входит угол δ :

$$\begin{aligned} & pr1 = -2 \cdot L_2 \cdot y \cdot \cos(\delta) + 2 \cdot L_2 \cdot yb \cdot \cos(\delta) - 2 \cdot L_2 \cdot z \cdot \sin(\delta) + \\ & + 2 \cdot L_2 \cdot zb \cdot \sin(\delta) - b \cdot L_2 \cdot \cos(\delta) \cos(\alpha) - b \cdot L_2 \cdot \sin(\delta) \sin(\alpha) - \\ & - 2 \cdot L_1 \cdot L_2 \cdot \cos(\beta) \cos(\alpha) \sin(\delta) + 2 \cdot L_1 \cdot L_2 \cdot \cos(\beta) \sin(\alpha) \cos(\delta), \end{aligned} \quad (3.6)$$

и без угла δ :

$$\begin{aligned}
pr2 = & \frac{b^2}{4} - L_{AC}^2 + L_2^2 + y^2 + yb^2 + z^2 + zb^2 + L_1^2 \cdot \cos(\beta)^2 - 2 \cdot y \cdot yb - 2 \cdot z \cdot zb + b \cdot y \cdot \cos(\alpha) - \\
& - b \cdot yb \cdot \cos(\alpha) + b \cdot z \cdot \sin(\alpha) - b \cdot zb \cdot \sin(\alpha) - 2 \cdot L_1 \cdot y \cdot \cos(\beta) \cdot \sin(\alpha) + \\
& + 2 \cdot L_1 \cdot yb \cdot \cos(\beta) \cdot \sin(\alpha) + 2 \cdot L_1 \cdot z \cdot \cos(\beta) \cdot \cos(\alpha) - 2 \cdot L_1 \cdot zb \cdot \cos(\beta) \cdot \cos(\alpha) + \\
& + (x - xc + L_1 \cdot \sin(\beta))^2.
\end{aligned}$$

Для упрощения работы с преобразованиями, сгруппируем отдельно члены уравнения (3.6), в которые входят $\cos(\delta)$ и $\sin(\delta)$:

$$\begin{aligned}
& -2 \cdot L_2 \cdot y \cdot \cos(\delta) + 2 \cdot L_2 \cdot yb \cdot \cos(\delta) - \\
& -b \cdot L_2 \cdot \cos(\delta) \cos(\alpha) + 2 \cdot L_1 \cdot L_2 \cdot \cos(\beta) \sin(\alpha) \cos(\delta); \\
& -2 \cdot L_2 \cdot z \cdot \sin(\delta) + 2 \cdot L_2 \cdot zb \cdot \sin(\delta) - \\
& -b \cdot L_2 \cdot \sin(\delta) \sin(\alpha) - 2 \cdot L_1 \cdot L_2 \cdot \cos(\beta) \cos(\alpha) \sin(\delta).
\end{aligned}$$

Вынесем в данных уравнениях за скобки соответственно $\cos(\delta)$ и $\sin(\delta)$ и введем обозначения:

$$\begin{aligned}
pr1 \cos & = -2 \cdot L_2 \cdot y + 2 \cdot L_2 \cdot yb - b \cdot L_2 \cdot \cos(\alpha) + 2 \cdot L_1 \cdot L_2 \cdot \cos(\beta) \sin(\alpha); \\
pr1 \sin & = -2 \cdot L_2 \cdot z + 2 \cdot L_2 \cdot zb - b \cdot L_2 \cdot \sin(\alpha) - 2 \cdot L_1 \cdot L_2 \cdot \cos(\beta) \cos(\alpha).
\end{aligned}$$

С учетом введенных обозначений уравнение (3.4) принимает вид:

$$\sin(\delta) \cdot pr1 \sin + \cos(\delta) \cdot pr1 \cos = -pr2.$$

Преобразуем полученное уравнение:

$$\begin{aligned}
pr1 \sin \cdot \sin(\delta) + pr1 \cos \cdot \sqrt{1 - (\sin(\delta))^2} & = -pr2; \\
\left(pr1 \cos \cdot \sqrt{1 - (\sin(\delta))^2} \right)^2 & = (-pr2 - pr1 \sin \cdot \sin(\delta))^2; \\
pr1 \cos^2 \cdot (1 - (\sin(\delta))^2) & = pr2^2 + 2 \cdot pr2 \cdot pr1 \sin \cdot \sin(\delta) + pr1 \sin^2 \cdot \sin(\delta)^2; \\
pr1 \cos^2 - pr1 \cos^2 \cdot (\sin(\delta))^2 & = pr2^2 + 2 \cdot pr2 \cdot pr1 \sin \cdot \sin(\delta) + pr1 \sin^2 \cdot \sin(\delta)^2; \\
pr2^2 + 2 \cdot pr2 \cdot pr1 \sin \cdot \sin(\delta) + pr1 \sin^2 \cdot \sin(\delta)^2 + pr1 \cos^2 \cdot \sin(\delta)^2 - pr1 \cos^2 & = 0; \\
(pr1 \sin^2 + pr1 \cos^2) \cdot \sin(\delta)^2 + 2 \cdot pr2 \cdot pr1 \sin \cdot \sin(\delta) + (pr2^2 - pr1 \cos^2) & = 0.
\end{aligned}$$

Решим полученное квадратное уравнение:

$$D = (2 \cdot pr2 \cdot pr1 \sin)^2 - 4(pr1 \sin^2 + pr1 \cos^2) \cdot (pr2^2 - pr1 \cos^2);$$

$$\sin(\delta)_1 = \frac{-2 \cdot pr2 \cdot pr1 \sin + \sqrt{D}}{2 \cdot (pr1 \sin^2 + pr1 \cos^2)};$$

$$\sin(\delta)_2 = \frac{-2 \cdot pr2 \cdot pr1 \sin - \sqrt{D}}{2 \cdot (pr1 \sin^2 + pr1 \cos^2)}.$$

Таким образом, получаем значение угла δ , которое необходимо выставить в точке B между звеном BC и плоскостью OXY для получения исходных данных.

Значение обобщенной координаты q_1 получим из системы (3.1):

$$x1 = x + L_1 \cdot \sin(\beta).$$

Значение угла γ между звеном L_3 и плоскостью OXY получим из уравнения:

$$\cos \gamma = \frac{A_{22xy} - yc}{L_3}.$$

С учетом изложенного выше, получаем:

$$\cos \gamma = \frac{-yb - L_2 \cdot \cos(\delta) + y + \frac{b \cdot \cos(\alpha)}{2} - L_1 \cdot \cos(\beta) \cdot \sin(\alpha)}{L_3}.$$

Значения углов φ и ψ находим аналогично значениям углов δ и γ . Для этого запишем уравнение:

$$L_{AE}^2 = (A_{32ix} - E_x)^2 + (A_{32iy} - E_y)^2 + (A_{32iz} - E_z)^2.$$

Поставляем значения координат:

$$L_{AE}^2 = \left((x + L_1 \cdot \sin(\beta)) - xe \right)^2 + \left(\left(y - \frac{b \cdot \cos(\alpha)}{2} - L_1 \cdot \cos(\beta) \cdot \sin(\alpha) \right) - ye \right)^2 + \left(\left(z - \frac{b \cdot \sin(\alpha)}{2} + L_1 \cdot \cos(\beta) \cdot \cos(\alpha) \right) - ze \right)^2.$$

Введем обозначение угла между промежуточным звеном L_2 и плоскостью OXY - φ , а угол между звеном L_3 и плоскостью OXY - ψ (Рис. 3.2). Тогда координаты точки E можно выразить через координаты точки D :

$$\begin{cases} xe = xd; \\ ye = yd + L_2 \cdot \cos(\varphi); \\ ze = zd + L_2 \cdot \sin(\varphi). \end{cases}$$

Таким образом, имеем уравнение:

$$\begin{aligned} & \left((x + L_1 \cdot \sin(\beta)) - xd \right)^2 + \\ & + \left(\left(y - \frac{b \cdot \cos(\beta)}{2} - L_1 \cdot \cos(\beta) \cdot \sin(\alpha) \right) - (yd + L_2 \cdot \cos(\varphi)) \right)^2 + \\ & + \left(\left(z - \frac{b \cdot \sin(\alpha)}{2} + L_1 \cdot \cos(\beta) \cdot \cos(\alpha) \right) - (zd + L_2 \cdot \sin(\varphi)) \right)^2 - L_{AE}^2 = 0. \end{aligned}$$

Решая данное уравнение, можно найти величину угла φ , который должен составлять между звеном L_2 и плоскостью OXY .

В процессе преобразований указанное уравнение принимает вид:

$$\begin{aligned} & \frac{b^2}{4} - L_{AE}^2 + L_2^2 + y^2 + yb^2 + z^2 + zb^2 + L_1^2 \cdot \cos(\beta)^2 - 2 \cdot y \cdot yd - 2 \cdot z \cdot zd - d \cdot y \cdot \cos(\alpha) + \\ & + d \cdot yd \cdot \cos(\alpha) - d \cdot z \cdot \sin(\alpha) + d \cdot zb \cdot \sin(\alpha) - 2 \cdot L_1 \cdot y \cdot \cos(\beta) \cdot \sin(\alpha) + \\ & + 2 \cdot L_1 \cdot yd \cdot \cos(\beta) \cdot \sin(\alpha) + 2 \cdot L_1 \cdot z \cdot \cos(\beta) \cdot \cos(\alpha) - 2 \cdot L_1 \cdot zd \cdot \cos(\beta) \cdot \cos(\alpha) + \\ & + (x - xd + L_1 \cdot \sin(\beta))^2 - 2 \cdot L_2 \cdot y \cdot \cos(\varphi) + 2 \cdot L_2 \cdot yd \cdot \cos(\varphi) - 2 \cdot L_2 \cdot z \cdot \sin(\varphi) + \\ & + 2 \cdot L_2 \cdot zd \cdot \sin(\varphi) + d \cdot L_2 \cdot \cos(\varphi) \cos(\alpha) + d \cdot L_2 \cdot \sin(\varphi) \sin(\alpha) - \\ & - 2 \cdot L_1 \cdot L_2 \cdot \cos(\beta) \cos(\alpha) \sin(\varphi) + 2 \cdot L_1 \cdot L_2 \cdot \cos(\beta) \sin(\alpha) \cos(\varphi) = 0. \end{aligned}$$

Группируем члены данного уравнения, в состав которых входит угол φ :

$$\begin{aligned} pr3 = & -2 \cdot L_2 \cdot y \cdot \cos(\varphi) + 2 \cdot L_2 \cdot yd \cdot \cos(\varphi) - 2 \cdot L_2 \cdot z \cdot \sin(\varphi) + \\ & + 2 \cdot L_2 \cdot zd \cdot \sin(\varphi) + d \cdot L_2 \cdot \cos(\varphi) \cos(\alpha) + d \cdot L_2 \cdot \sin(\varphi) \sin(\alpha) - \\ & - 2 \cdot L_1 \cdot L_2 \cdot \cos(\beta) \cos(\alpha) \sin(\varphi) + 2 \cdot L_1 \cdot L_2 \cdot \cos(\beta) \sin(\alpha) \cos(\varphi) = 0, \end{aligned}$$

и без угла φ :

$$\begin{aligned} pr4 = & \frac{b^2}{4} - L_{AE}^2 + L_2^2 + y^2 + yb^2 + z^2 + zb^2 + L_1^2 \cdot \cos(\beta)^2 - 2 \cdot y \cdot yd - 2 \cdot z \cdot zd - d \cdot y \cdot \cos(\alpha) + \\ & + d \cdot yd \cdot \cos(\alpha) - d \cdot z \cdot \sin(\alpha) + d \cdot zb \cdot \sin(\alpha) - 2 \cdot L_1 \cdot y \cdot \cos(\beta) \cdot \sin(\alpha) + 2 \cdot L_1 \cdot yd \cdot \cos(\beta) \cdot \sin(\alpha) + \\ & + 2 \cdot L_1 \cdot z \cdot \cos(\beta) \cdot \cos(\alpha) - 2 \cdot L_1 \cdot zd \cdot \cos(\beta) \cdot \cos(\alpha) + (x - xd + L_1 \cdot \sin(\beta))^2. \end{aligned}$$

Для упрощения работы с преобразованиями, введем обозначения:

$$pr3 \cos = -2 \cdot L_2 \cdot y + 2 \cdot L_2 \cdot yd + d \cdot L_2 \cos(\alpha) + 2 \cdot L_1 \cdot L_2 \cdot \cos(\beta) \sin(\alpha);$$

$$pr3 \sin = -2 \cdot L_2 \cdot z + 2 \cdot L_2 \cdot zd + d \cdot L_2 \sin(\alpha) - 2 \cdot L_1 \cdot L_2 \cdot \cos(\beta) \cos(\alpha).$$

С учетом введенных обозначений имеем:

$$\sin(\varphi) \cdot pr3 \sin + \cos(\varphi) \cdot pr3 \cos = -pr4.$$

Преобразуем полученное уравнение:

$$pr3 \sin \cdot \sin(\varphi) + pr3 \cos \cdot \sqrt{1 - (\sin(\varphi))^2} = -pr4;$$

$$\left(pr3 \cos \cdot \sqrt{1 - (\sin(\varphi))^2} \right)^2 = (-pr4 - pr3 \sin \cdot \sin(\varphi))^2;$$

$$pr3 \cos^2 \cdot (1 - (\sin(\varphi))^2) = pr4^2 + 2 \cdot pr4 \cdot pr3 \sin \cdot \sin(\varphi) + pr3 \sin^2 \cdot \sin(\varphi)^2;$$

$$pr3 \cos^2 - pr3 \cos^2 \cdot (\sin(\varphi))^2 = pr4^2 + 2 \cdot pr4 \cdot pr3 \sin \cdot \sin(\varphi) + pr3 \sin^2 \cdot \sin(\varphi)^2;$$

$$pr4^2 + 2 \cdot pr4 \cdot pr3 \sin \cdot \sin(\varphi) + pr3 \sin^2 \cdot \sin(\varphi)^2 + pr3 \cos^2 \cdot \sin(\varphi)^2 - pr3 \cos^2 = 0;$$

$$(pr3 \sin^2 + pr3 \cos^2) \cdot \sin(\varphi)^2 + 2 \cdot pr4 \cdot pr3 \sin \cdot \sin(\varphi) + (pr4^2 - pr3 \cos^2) = 0.$$

Решим полученное квадратное уравнение:

$$D_2 = (-2 \cdot pr4 \cdot pr3 \sin)^2 - 4(pr3 \sin^2 + pr3 \cos^2) \cdot (pr4^2 - pr3 \cos^2);$$

$$\sin(\varphi)_1 = \frac{-2 \cdot pr4 \cdot pr3 \sin + \sqrt{D_2}}{2 \cdot (pr3 \sin^2 + pr3 \cos^2)};$$

$$\sin(\varphi)_2 = \frac{-2 \cdot pr4 \cdot pr3 \sin - \sqrt{D_2}}{2 \cdot (pr3 \sin^2 + pr3 \cos^2)}.$$

Значение угла ψ между звеном L_3 и плоскостью OXY получим из уравнения:

$$\cos \psi = \frac{A_{3xy} - ye}{L_3}.$$

С учетом введенных обозначений, получаем:

$$\cos \psi = \frac{-yd - L_2 \cdot \cos(\varphi) + y - \frac{b \cdot \cos(\alpha)}{2} - L_1 \cdot \cos(\beta) \cdot \sin(\alpha)}{L_3}.$$

Таким образом, решением задачи о положениях является система функций, определяющих положение приводов в зависимости от положения выходного звена и начальных параметров задачи, причем привод q_6 является добавочным:

$$\left\{ \begin{array}{l} q_1 = x + L_1 \cdot \sin(\beta); \\ q_2 = \arcsin \left(\frac{-2 \cdot pr2 \cdot pr1 \sin \pm \sqrt{D}}{2 \cdot (pr1 \sin^2 + pr1 \cos^2)} \right); \\ q_3 = \arccos \left(\frac{-yb - L_2 \cdot \cos(\delta) + y + \frac{b \cdot \cos(\alpha)}{2} - L_1 \cdot \cos(\beta) \cdot \sin(\alpha)}{L_3} \right); \\ q_4 = \arcsin \left(\frac{-2 \cdot pr4 \cdot pr3 \sin \pm \sqrt{D_2}}{2 \cdot (pr3 \sin^2 + pr3 \cos^2)} \right); \\ q_5 = \beta; \\ q_6 = \arccos \left(\frac{-yd - L_2 \cdot \cos(\varphi) + y - \frac{b \cdot \cos(\alpha)}{2} - L_1 \cdot \cos(\beta) \cdot \sin(\alpha)}{L_3} \right). \end{array} \right. \quad (3.7)$$

Для проверки полученных результатов, а также получения более удобного для последующего дифференцирования вида решения используем альтернативный подход для решения задачи положений.

Рассмотрим плоскую часть механизма (Рис. 3.2). В прямоугольном треугольнике с гипотенузой A_2B , один из катетов находится на коллинеарном вектору OY векторе, выходящем из точки B , а другой катет находится на коллинеарном вектору OZ векторе, выходящем из точки A_2 . Введем обозначение угла между звеном, соединяющим точки A_2, B и плоскостью OXY - θ , угол между звеном, соединяющим точки A_2, B и звеном L_2 - ζ . Таким образом, имеет место равенство:

$$A_2B^2 = (A_{2z} - zb)^2 + (A_{2y} - yb)^2.$$

При этом угол θ можно рассчитать из выражения:

$$\cos \theta = \frac{A_{2zly} - yb}{A_2B} = \frac{A_{2zly} - yb}{\sqrt{(A_{2zlz} - zb)^2 + (A_{2zly} - yb)^2}}.$$

Рассматривая треугольник A_2BC , согласно теореме косинусов, имеет место равенство:

$$A_2C^2 = A_2B^2 + BC^2 - 2 \cdot A_2B \cdot BC \cdot \cos \zeta.$$

Учитывая введенные ранее обозначения звеньев, выразим значение угла:

$$\cos \gamma = \frac{A_2B^2 + BC^2 - A_2C^2}{2 \cdot A_2B \cdot BC} = \frac{(A_{2zlz} - zb)^2 + (A_{2zly} - yb)^2 + L_2^2 - L_3^2}{2 \cdot L_2 \cdot \sqrt{(A_{2zlz} - zb)^2 + (A_{2zly} - yb)^2}}.$$

Искомый угол δ (Рис. 3.2) можно выразить:

$$\delta = \theta \pm \zeta.$$

Таким образом, угол δ можно найти из выражения:

$$\delta = \arccos \left(\frac{A_{2zly} - yb}{\sqrt{(A_{2zlz} - zb)^2 + (A_{2zly} - yb)^2}} \right) \pm \arccos \left(\frac{(A_{2zlz} - zb)^2 + (A_{2zly} - yb)^2 + L_2^2 - L_3^2}{2 \cdot L_2 \cdot \sqrt{(A_{2zlz} - zb)^2 + (A_{2zly} - yb)^2}} \right).$$

С учетом (3.2), выражение принимает вид:

$$\delta = \arccos \left(\frac{y + \frac{b \cdot \cos(\alpha)}{2} - L_1 \cdot \cos(\beta) \cdot \sin(\alpha) - yb}{\sqrt{\left(z + \frac{b \cdot \sin(\alpha)}{2} + L_1 \cdot \cos(\beta) \cdot \cos(\alpha) - zb\right)^2 + \left(y + \frac{b \cdot \cos(\alpha)}{2} - L_1 \cdot \cos(\beta) \cdot \sin(\alpha) - yb\right)^2}} \right) \pm \arccos \left(\frac{\left(z + \frac{b \cdot \sin(\alpha)}{2} + L_1 \cdot \cos(\beta) \cdot \cos(\alpha) - zb\right)^2 + \left(y + \frac{b \cdot \cos(\alpha)}{2} - L_1 \cdot \cos(\beta) \cdot \sin(\alpha) - yb\right)^2 + L_2^2 - L_3^2}{2 \cdot L_2 \cdot \sqrt{\left(z + \frac{b \cdot \sin(\alpha)}{2} + L_1 \cdot \cos(\beta) \cdot \cos(\alpha) - zb\right)^2 + \left(y + \frac{b \cdot \cos(\alpha)}{2} - L_1 \cdot \cos(\beta) \cdot \sin(\alpha) - yb\right)^2}} \right).$$

Аналогичным образом рассмотрим треугольник с гипотенузой A_3D .

Один из катетов находится на коллинеарном вектору OY векторе, выходящем из точки D , а другой катет находится на коллинеарном вектору OZ векторе, выходящем из точки A_3 .). Также обозначим угол между звеном, соединяющим точки A_3, D и плоскостью OXY - η , угол между звеном,

соединяющим точки A_3, D и звеном $L_2 - \kappa$. Точки B и D соединяют с основанием звенья L_4 . Таким образом, имеет место равенство:

$$A_3D^2 = (A_{3zлз} - zd)^2 + (A_{3zлг} - yd)^2.$$

При этом угол η можно рассчитать из выражения:

$$\cos \eta = \frac{A_{3zлг} - yd}{A_3D} = \frac{A_{3zлг} - yd}{\sqrt{(A_{3zлз} - zd)^2 + (A_{3zлг} - yd)^2}}.$$

Рассматривая треугольник A_3DE , согласно теореме косинусов, имеет место равенство:

$$A_3E^2 = A_3D^2 + DE^2 - 2 \cdot A_3D \cdot DE \cdot \cos \kappa.$$

Учитывая введенные ранее обозначения звеньев, выразим значение угла:

$$\cos \kappa = \frac{A_3D^2 + DE^2 - A_3E^2}{2 \cdot A_3D \cdot DE} = \frac{(A_{3zлз} - zd)^2 + (A_{3zлг} - yd)^2 + L_2^2 - L_3^2}{2 \cdot L_2 \cdot \sqrt{(A_{3zлз} - zd)^2 + (A_{3zлг} - yd)^2}}.$$

Искомый угол φ (Рис. 3.2) можно выразить

$$\varphi = \eta \pm \kappa.$$

Таким образом, с учетом изложенного выше, угол φ можно найти из выражения:

$$\varphi = \arccos \left(\frac{A_{3zлг} - yd}{\sqrt{(A_{3zлз} - zd)^2 + (A_{3zлг} - yd)^2}} \right) \pm \arccos \left(\frac{(A_{3zлз} - zd)^2 + (A_{3zлг} - yd)^2 + L_2^2 - L_3^2}{2 \cdot L_2 \cdot \sqrt{(A_{3zлз} - zd)^2 + (A_{3zлг} - yd)^2}} \right).$$

С учетом (3.2), выражение принимает вид:

$$\varphi = \arccos \left(\frac{y - \frac{b \cdot \cos(\alpha)}{2} - L_1 \cdot \cos(\beta) \cdot \sin(\alpha) - yd}{\sqrt{\left(z - \frac{b \cdot \sin(\alpha)}{2} + L_1 \cdot \cos(\beta) \cdot \cos(\alpha) - zd \right)^2 + \left(y - \frac{b \cdot \cos(\alpha)}{2} - L_1 \cdot \cos(\beta) \cdot \sin(\alpha) - yd \right)^2}} \right) \pm \arccos \left(\frac{\left(z - \frac{b \cdot \sin(\alpha)}{2} + L_1 \cdot \cos(\beta) \cdot \cos(\alpha) - zd \right)^2 + \left(y - \frac{b \cdot \cos(\alpha)}{2} - L_1 \cdot \cos(\beta) \cdot \sin(\alpha) - yd \right)^2 + L_2^2 - L_3^2}{2 \cdot L_2 \cdot \sqrt{\left(z - \frac{b \cdot \sin(\alpha)}{2} + L_1 \cdot \cos(\beta) \cdot \cos(\alpha) - zd \right)^2 + \left(y - \frac{b \cdot \cos(\alpha)}{2} - L_1 \cdot \cos(\beta) \cdot \sin(\alpha) - yd \right)^2}} \right).$$

Таким образом альтернативным решением задачи о положениях будет являться система:

$$\left\{ \begin{array}{l}
 q_1 = x + L_1 \cdot \sin(\beta); \\
 q_2 = \arccos \left(\frac{y + \frac{b \cdot \cos(\alpha)}{2} - L_1 \cdot \cos(\beta) \cdot \sin(\alpha) - yb}{\sqrt{\left(z + \frac{b \cdot \sin(\alpha)}{2} + L_1 \cdot \cos(\beta) \cdot \cos(\alpha) - zb\right)^2 + \left(y + \frac{b \cdot \cos(\alpha)}{2} - L_1 \cdot \cos(\beta) \cdot \sin(\alpha) - yb\right)^2}} \right) \pm \\
 \pm \arccos \left(\frac{\left(z + \frac{b \cdot \sin(\alpha)}{2} + L_1 \cdot \cos(\beta) \cdot \cos(\alpha) - zb\right)^2 + \left(y + \frac{b \cdot \cos(\alpha)}{2} - L_1 \cdot \cos(\beta) \cdot \sin(\alpha) - yb\right)^2 + L_2^2 - L_3^2}{2 \cdot L_2 \cdot \sqrt{\left(z + \frac{b \cdot \sin(\alpha)}{2} + L_1 \cdot \cos(\beta) \cdot \cos(\alpha) - zb\right)^2 + \left(y + \frac{b \cdot \cos(\alpha)}{2} - L_1 \cdot \cos(\beta) \cdot \sin(\alpha) - yb\right)^2}} \right); \\
 q_3 = \arccos \left(\frac{-yb - L_2 \cdot \cos(\delta) + y + \frac{b \cdot \cos(\alpha)}{2} - L_1 \cdot \cos(\beta) \cdot \sin(\alpha)}{L_3} \right); \\
 q_4 = \arccos \left(\frac{y - \frac{b \cdot \cos(\alpha)}{2} - L_1 \cdot \cos(\beta) \cdot \sin(\alpha) - yd}{\sqrt{\left(z - \frac{b \cdot \sin(\alpha)}{2} + L_1 \cdot \cos(\beta) \cdot \cos(\alpha) - zd\right)^2 + \left(y - \frac{b \cdot \cos(\alpha)}{2} - L_1 \cdot \cos(\beta) \cdot \sin(\alpha) - yd\right)^2}} \right) \pm \\
 \pm \arccos \left(\frac{\left(z - \frac{b \cdot \sin(\alpha)}{2} + L_1 \cdot \cos(\beta) \cdot \cos(\alpha) - zd\right)^2 + \left(y - \frac{b \cdot \cos(\alpha)}{2} - L_1 \cdot \cos(\beta) \cdot \sin(\alpha) - yd\right)^2 + L_2^2 - L_3^2}{2 \cdot L_2 \cdot \sqrt{\left(z - \frac{b \cdot \sin(\alpha)}{2} + L_1 \cdot \cos(\beta) \cdot \cos(\alpha) - zd\right)^2 + \left(y - \frac{b \cdot \cos(\alpha)}{2} - L_1 \cdot \cos(\beta) \cdot \sin(\alpha) - yd\right)^2}} \right); \\
 q_5 = \beta; \\
 q_6 = \arccos \left(\frac{-yd - L_2 \cdot \cos(\varphi) + y - \frac{b \cdot \cos(\alpha)}{2} - L_1 \cdot \cos(\beta) \cdot \sin(\alpha)}{L_3} \right).
 \end{array} \right. \quad (3.8)$$

Проведем численное моделирование решения задачи о положениях. Используем следующие геометрические размеры механизма (Рис. 3.2):

$$L_1 = 300 \text{ мм}; L_2 = 330 \text{ мм}; L_3 = 330 \text{ мм}; L_4 = 270 \text{ мм}.$$

Размеры подвижной рамы:

$$a = 400 \text{ мм}; b = 1100 \text{ мм}.$$

Координаты точек B и D соответственно:

$$\begin{cases} xb = 155\text{мм}; \\ yb = 550\text{мм}; \\ zb = 270\text{мм}. \end{cases} \begin{cases} xd = 155\text{мм}; \\ yd = -550\text{мм}; \\ zd = 270\text{мм}. \end{cases}$$

Приведем пример. Задаем положение выходного звена и углы его ориентации, углы α и β вместе с координатами точки A_0 :

$$\alpha = 0^\circ; \beta = 0^\circ; x = 0\text{мм}; y = 0\text{мм}; z = 400\text{мм}.$$

В результате численного моделирования расчета положений механизма параллельно-последовательной структуры с пятью степенями свободы разными подходами, получим значение углов и положений в обобщенных координатах:

$$\begin{aligned} q_1 &= 0\text{мм}; q_2 \approx 40^\circ 39'; q_2' \approx 139^\circ 21'; q_3 \approx 139^\circ 21'; \\ q_3' &\approx 40^\circ 39'; q_4 \approx 40^\circ 39'; q_4' \approx 139^\circ 21'; q_5 = 0^\circ. \end{aligned}$$

Для проверки полученных результатов, была создана компьютерная модель представленного механизма. Построенная модель полностью подтвердила верность произведенных расчетов (Рис. 3.3).

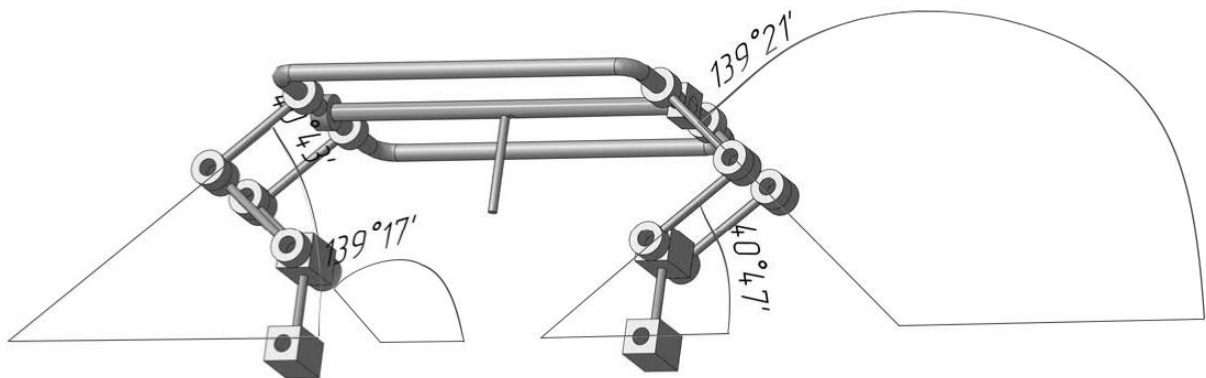


Рис. 3.3

Зададим другое положение выходного звена и углы его ориентации в пространстве:

$$\alpha = 0^\circ; \beta = 30^\circ; x = 0\text{мм}; y = 0\text{мм}; z = 400\text{мм}.$$

В результате численного моделирования расчета положений механизма параллельно-последовательной структуры с пятью степенями свободы, для

обеих методик решений (3.8, 3.9) получим значение углов и положений в обобщенных координатах:

$$q_1 = 150\text{мм}; q_2 \approx 36^\circ 12'; q_2' \approx 143^\circ 94'; q_3 \approx 143^\circ 94';$$

$$q_3' \approx 36^\circ 12'; q_4 \approx 36^\circ 12'; q_4' \approx 143^\circ 94'; q_5 = 30^\circ.$$

Проведена проверка с использованием компьютерной модели представленного механизма с заданными исходными условиями (Рис. 3.4). Построенная модель подтвердила верность произведенных расчетов.

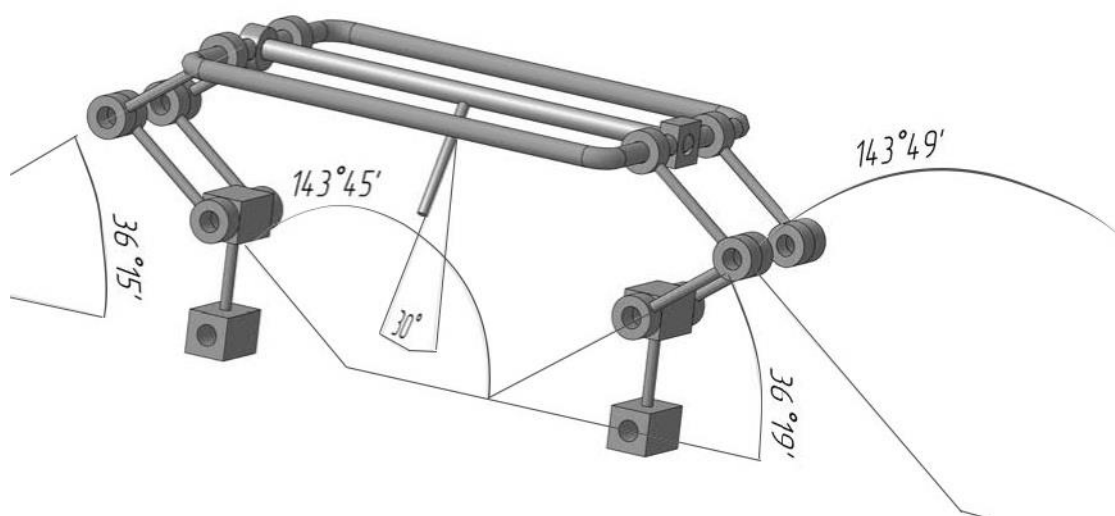


Рис. 3.4

Рассмотрим еще один пример. Зададим положение выходного звена и углы его ориентации в пространстве:

$$\alpha = 15^\circ 13'; \beta = 25^\circ 20'; x = 0\text{мм}; y = 0\text{мм}; z = 400\text{мм}.$$

Проведя численное моделирование, получим значение углов и положений в приводах:

$$q_1 = 0\text{мм}; q_2 \approx 65^\circ 01'; q_2' \approx 134^\circ 08'; q_3 \approx 134^\circ 08';$$

$$q_3' \approx 65^\circ 01'; q_4 \approx -34^\circ 22'; q_4' \approx 169^\circ 22'; q_5 = 25^\circ 20'.$$

Построенная компьютерная модель представленного механизма с заданными исходными данными приведена на Рис. 3.5.

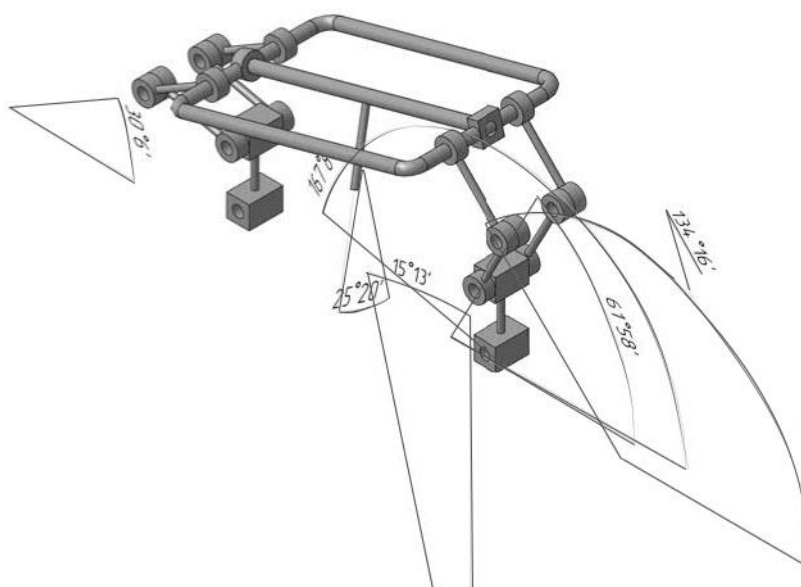


Рис. 3.5

Небольшие различия (менее 3%) объясняется допусками компьютерной модели.

Рассмотрим другой вариант частичного механизма параллельной структурой, в котором заменим часть вращательных кинематических пар в кинематических цепях частичного механизма параллельной структуры на поступательные (Рис. 2.82).

Для решения задачи о положениях частичного механизма параллельной структуры, определим центр системы координат выходного звена и основания, относительно которых будут производиться вычисления Рис. (3.6). Для выходного звена центр системы координат будет находиться на конце крепления рабочего инструмента $O'X'Y'$. Для системы координат основания центр расположится в геометрическом центре между точками вращений кинематических цепей B_3 и B_2 таким образом, что ось OX совпадет с плоскостью основания.

Рассчитаем переходную матрицу из системы координат основания к системе координат выходного звена. Для получения матрицы размера 3×3 учитываются движения: вращение вокруг оси OZ на угол α , смещение вдоль

осей OX , OY на расстояния x , y , где $A_0(x, y)$ – точка крепления инструмента в системе координат основания. Матрица, описывающая переход от подвижной системы координат к неподвижной, должна иметь обратную последовательность указанных смещений.

Вращение вокруг оси OZ описывается матрицей A_α :

$$A_\alpha = \begin{pmatrix} \cos(\alpha) & -\sin(\alpha) & 0 \\ \sin(\alpha) & \cos(\alpha) & 0 \\ 0 & 0 & 1 \end{pmatrix}.$$

Смещение вдоль осей описывается матрицей A_{xy} :

$$A_{xy} = \begin{pmatrix} 1 & 0 & x \\ 0 & 1 & y \\ 0 & 0 & 1 \end{pmatrix}.$$

Перемножая матрицы преобразований, получим переходную матрицу:

$$M = A_{xyz}A_\alpha = \begin{pmatrix} \cos(\alpha) & -\sin(\alpha) & x \\ \sin(\alpha) & \cos(\alpha) & y \\ 0 & 0 & 1 \end{pmatrix}.$$

С другой стороны, рассматривается переход точки A_0 из системы координат выходного звена в систему координат основания. Производим перемещение на длину крепления инструмента вверх на величину L_0 (Рис. 3.6), чтобы попасть в плоскость рамки:

$$A_{z1} = \begin{pmatrix} 1 & 0 & 0 \\ 0 & 1 & -L_0 \\ 0 & 0 & 1 \end{pmatrix}.$$

Далее необходимо провести поворот вокруг на угол α вокруг OZ , и после этого происходит перемещение вдоль осей OXY на величины $x1$, $y1$, где $(x1, y1)$ – геометрический центр рамки 2' (точка $A1$):

$$A1_{xy} = \begin{pmatrix} 1 & 0 & x1 \\ 0 & 1 & y1 \\ 0 & 0 & 1 \end{pmatrix}.$$

Получаем матрицу преобразования $M1$:

$$M1 = A1xyA_\alpha Az1 = \begin{pmatrix} \cos(\alpha) & -\sin(\alpha) & x1 + L_0 \cdot \sin(\alpha) \\ \sin(\alpha) & \cos(\alpha) & y1 - L_0 \cdot \cos(\alpha) \\ 0 & 0 & 1 \end{pmatrix}.$$

Приравнивая матрицы преобразования $M1 = M$, выводим систему линейных уравнений:

$$\begin{cases} x1 = x - L_0 \cdot \sin(\alpha); \\ y1 = y + L_0 \cdot \cos(\alpha). \end{cases}$$

С учетом изложенного выше, матрица $A1xy$ принимает вид:

$$A1xy = \begin{pmatrix} 1 & 0 & x - L_0 \cdot \sin(\alpha) \\ 0 & 1 & y + L_0 \cdot \cos(\alpha) \\ 0 & 0 & 1 \end{pmatrix}.$$

Матрица преобразования в систему координат основания MP , учитывающая поворот рамки вокруг оси OZ , имеет вид:

$$M1 = A1xyA_\alpha Az1 = \begin{pmatrix} \cos(\alpha) & -\sin(\alpha) & x - L_0 \cdot \sin(\alpha) \\ \sin(\alpha) & \cos(\alpha) & y + L_0 \cdot \cos(\alpha) \\ 0 & 0 & 1 \end{pmatrix}.$$

Для нахождения перемещений в поступательных кинематических парах, зададим геометрические размеры подвижной рамки a (Рис. 3.6). Задаем точки A_2 и A_3 , располагающиеся в точках пересечения подвижной рамки и оси вращения кинематических цепей, соединяющих рамку с основанием. Координаты точек A_2 и A_3 в системе координат $A_1X_1Y_1$:

$$A_2 = \begin{pmatrix} \frac{a}{2} \\ 0 \\ 1 \end{pmatrix}, \quad A_3 = \begin{pmatrix} -\frac{a}{2} \\ 0 \\ 1 \end{pmatrix}.$$

Для получения координат точек A_2 и A_3 в системе координат основания, необходимо применить матрицу преобразования MP :

$$A_{2zr} = MP \cdot A_2; A_{3zr} = MP \cdot A_3;$$

$$A_{2zr} = \begin{pmatrix} x - L_0 \cdot \sin(\alpha) + \frac{a}{2} \cdot \cos(\alpha) \\ y + L_0 \cdot \cos(\alpha) + \frac{a}{2} \cdot \sin(\alpha) \\ 1 \end{pmatrix}; A_{3zr} = \begin{pmatrix} x - L_0 \cdot \sin(\alpha) - \frac{a}{2} \cdot \cos(\alpha) \\ y + L_0 \cdot \cos(\alpha) - \frac{a}{2} \cdot \sin(\alpha) \\ 1 \end{pmatrix}.$$

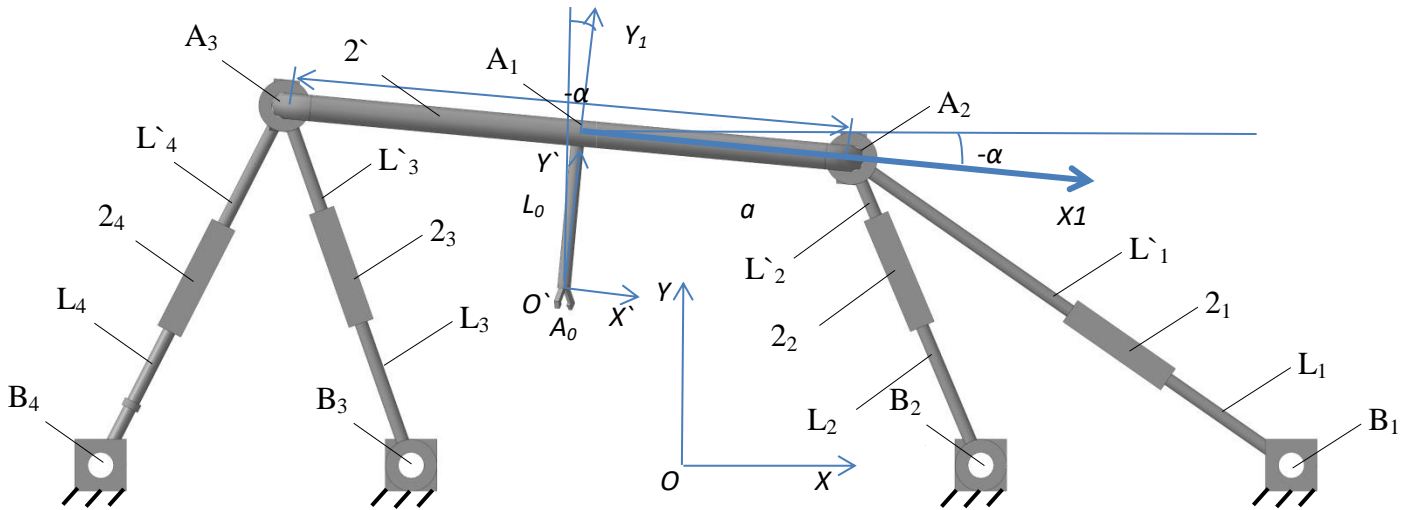


Рис. 3.6

Точки пересечения кинематических цепей с основанием обозначим B_1 (B_{1x}, B_{1y}), B_2 (B_{2x}, B_{2y}), B_3 (B_{3x}, B_{3y}) и B_4 (B_{4x}, B_{4y}) (Рис. 3.6). Звенья, соединяющие точки B_1, B_2, B_3 , и B_4 с приводами $2_1, 2_2, 2_3$ и 2_4 обозначим L_1, L_2, L_3, L_4 соответственно. Звенья, соединяющие точки A_2 и A_3 с поступательными кинематическими парами $2_1, 2_2$ и $2_3, 2_4$ обозначим L'_1, L'_2 и L'_3, L'_4 соответственно. Тогда имеет место система уравнений:

$$\begin{cases} (L_1 + L'_1)^2 = (B_{1x} - A_{2zrx})^2 + (A_{2zry} - B_{1y})^2; \\ (L_2 + L'_2)^2 = (B_{2x} - A_{2zrx})^2 + (A_{2zry} - B_{2y})^2; \\ (L_3 + L'_3)^2 = (B_{3x} - A_{3zrx})^2 + (A_{3zry} - B_{3y})^2; \\ (L_4 + L'_4)^2 = (B_{4x} - A_{3zrx})^2 + (A_{3zry} - B_{4y})^2. \end{cases}$$

Выражая значение искомого звеньев, получаем:

$$\begin{cases} L_1 = \sqrt{(B_{1x} - A_{2,2lx})^2 + (A_{2,2ly} - B_{1y})^2} - L_1; \\ L_2 = \sqrt{(B_{2x} - A_{2,2lx})^2 + (A_{2,2ly} - B_{2y})^2} - L_2; \\ L_3 = \sqrt{(B_{3x} - A_{3,2lx})^2 + (A_{3,2ly} - B_{3y})^2} - L_3; \\ L_4 = \sqrt{(B_{4x} - A_{3,2lx})^2 + (A_{3,2ly} - B_{4y})^2} - L_4. \end{cases}$$

Подставляя полученные ранее выражения, и обозначив обобщенные координаты частичного механизма параллельной структуры q_1, q_2, q_3, q_4 , получаем:

$$\begin{cases} q_1 = \sqrt{\left(B_{1x} - \left(x - L_0 \cdot \sin(\alpha) + \frac{a}{2} \cdot \cos(\alpha)\right)\right)^2 + \left(\left(y + L_0 \cdot \cos(\alpha) + \frac{a}{2} \cdot \sin(\alpha)\right) - B_{1y}\right)^2} - L_1; \\ q_2 = \sqrt{\left(B_{2x} - \left(x - L_0 \cdot \sin(\alpha) + \frac{a}{2} \cdot \cos(\alpha)\right)\right)^2 + \left(\left(y + L_0 \cdot \cos(\alpha) + \frac{a}{2} \cdot \sin(\alpha)\right) - B_{2y}\right)^2} - L_2; \\ q_3 = \sqrt{\left(B_{3x} - \left(x - L_0 \cdot \sin(\alpha) - \frac{a}{2} \cdot \cos(\alpha)\right)\right)^2 + \left(\left(y + L_0 \cdot \cos(\alpha) - \frac{a}{2} \cdot \sin(\alpha)\right) - B_{3y}\right)^2} - L_3; \\ q_4 = \sqrt{\left(B_{4x} - \left(x - L_0 \cdot \sin(\alpha) - \frac{a}{2} \cdot \cos(\alpha)\right)\right)^2 + \left(\left(y + L_0 \cdot \cos(\alpha) - \frac{a}{2} \cdot \sin(\alpha)\right) - B_{4y}\right)^2} - L_4. \end{cases} \quad (3.9)$$

Величины $B_{1x}, B_{2x}, B_{3x}, B_{4x}, B_{1y}, B_{2y}, B_{3y}, B_{4y}, x, y, \alpha, a, L_0, L_1, L_2, L_3, L_4$ являются известными, поэтому система (3.9) является решением задачи положений (обратной задачи кинематики) для рассматриваемого плоского частичного механизма параллельной структуры.

Приведем пример решения задачи положений при известных параметрах:

$$\begin{aligned} B_{1x} &= 10 \text{ см}; B_{2x} = 5 \text{ см}; B_{3x} = -5 \text{ см}; B_{4x} = -10 \text{ см}; B_{1y} = B_{2y} = B_{3y} = B_{4y} = 0 \text{ см}; \\ L_1 &= L_2 = L_3 = L_4 = 5 \text{ см}; L_0 = 1 \text{ см}; a = 10 \text{ см}; \\ x &= -2 \text{ см}; y = 2 \text{ см}; \alpha = -5^\circ. \end{aligned}$$

Подставив исходные данные, получаем значения обобщенных координат:

$$q_1 = 2,892 \text{ см}; q_2 = -0,973 \text{ см}; q_3 = -1,709 \text{ см}; q_4 = -1,107 \text{ см}.$$

3.2. Решение задачи о скоростях для механизмов параллельно-последовательной структуры с частичным плоским механизмом

Для решения задачи о скоростях используем метод Д. Анджелеса и К. Гослена. Суть метода заключается в дифференцировании уравнений связей. Составляем указанные уравнения связей в неявном виде, производим дифференцирование, в результате получаем зависимость между обобщенными скоростями в приводах и абсолютными скоростями выходного звена:

$$\mathbf{A} \cdot \mathbf{V} = (-\mathbf{B}) \cdot \boldsymbol{\omega}, \quad (3.10)$$

где \mathbf{A} – матрица частных производных от неявных функций по α, β, x, y, z :

$$\mathbf{A} = \begin{pmatrix} \frac{\partial F_1}{\partial \alpha} & \frac{\partial F_1}{\partial \beta} & \frac{\partial F_1}{\partial x} & \frac{\partial F_1}{\partial y} & \frac{\partial F_1}{\partial z} \\ \frac{\partial F_2}{\partial \alpha} & \frac{\partial F_2}{\partial \beta} & \frac{\partial F_2}{\partial x} & \frac{\partial F_2}{\partial y} & \frac{\partial F_2}{\partial z} \\ \frac{\partial F_3}{\partial \alpha} & \frac{\partial F_3}{\partial \beta} & \frac{\partial F_3}{\partial x} & \frac{\partial F_3}{\partial y} & \frac{\partial F_3}{\partial z} \\ \frac{\partial F_4}{\partial \alpha} & \frac{\partial F_4}{\partial \beta} & \frac{\partial F_4}{\partial x} & \frac{\partial F_4}{\partial y} & \frac{\partial F_4}{\partial z} \\ \frac{\delta F_5}{\delta \alpha} & \frac{\delta F_5}{\delta \beta} & \frac{\partial F_5}{\partial x} & \frac{\partial F_5}{\partial y} & \frac{\partial F_5}{\partial z} \end{pmatrix};$$

\mathbf{B} – матрица частных производных от неявных функций по q_i :

$$\mathbf{B} = \begin{pmatrix} \frac{\partial F_1}{\partial q_1} & 0 & 0 & 0 & 0 \\ 0 & \frac{\partial F_2}{\partial q_2} & 0 & 0 & 0 \\ 0 & 0 & \frac{\partial F_3}{\partial q_3} & 0 & 0 \\ 0 & 0 & 0 & \frac{\partial F_4}{\partial q_4} & 0 \\ 0 & 0 & 0 & 0 & \frac{\partial F_5}{\partial q_5} \end{pmatrix};$$

\mathbf{V} – абсолютные скорости центра выходного звена:

$$\mathbf{V} = \begin{pmatrix} \dot{\alpha} \\ \dot{\beta} \\ \dot{x} \\ \dot{y} \\ \dot{z} \end{pmatrix};$$

$\boldsymbol{\omega}$ – обобщенные скорости:

$$\boldsymbol{\omega} = \begin{pmatrix} \dot{q}_1 \\ \dot{q}_2 \\ \dot{q}_3 \\ \dot{q}_4 \\ \dot{q}_5 \end{pmatrix}.$$

С учетом изложенного, уравнение (3.10), содержащее матрицы Анджелеса-Гослена и связывающее обобщенные скорости в приводах с абсолютными скоростями выходного звена, принимает вид:

$$\begin{pmatrix} \frac{\partial F_1}{\partial \alpha} & \frac{\partial F_1}{\partial \beta} & \frac{\partial F_1}{\partial x} & \frac{\partial F_1}{\partial y} & \frac{\partial F_1}{\partial z} \\ \frac{\partial F_2}{\partial \alpha} & \frac{\partial F_2}{\partial \beta} & \frac{\partial F_2}{\partial x} & \frac{\partial F_2}{\partial y} & \frac{\partial F_2}{\partial z} \\ \frac{\partial F_3}{\partial \alpha} & \frac{\partial F_3}{\partial \beta} & \frac{\partial F_3}{\partial x} & \frac{\partial F_3}{\partial y} & \frac{\partial F_3}{\partial z} \\ \frac{\partial F_4}{\partial \alpha} & \frac{\partial F_4}{\partial \beta} & \frac{\partial F_4}{\partial x} & \frac{\partial F_4}{\partial y} & \frac{\partial F_4}{\partial z} \\ \frac{\delta F_5}{\delta \alpha} & \frac{\delta F_5}{\delta \beta} & \frac{\delta F_5}{\delta x} & \frac{\delta F_5}{\delta y} & \frac{\delta F_5}{\delta z} \end{pmatrix} \begin{pmatrix} \dot{\alpha} \\ \dot{\beta} \\ \dot{x} \\ \dot{y} \\ \dot{z} \end{pmatrix} = - \begin{pmatrix} \frac{\partial F_1}{\partial q_1} & 0 & 0 & 0 & 0 \\ 0 & \frac{\partial F_2}{\partial q_2} & 0 & 0 & 0 \\ 0 & 0 & \frac{\partial F_3}{\partial q_3} & 0 & 0 \\ 0 & 0 & 0 & \frac{\partial F_4}{\partial q_4} & 0 \\ 0 & 0 & 0 & 0 & \frac{\partial F_5}{\partial q_5} \end{pmatrix} \begin{pmatrix} \dot{q}_1 \\ \dot{q}_2 \\ \dot{q}_3 \\ \dot{q}_4 \\ \dot{q}_5 \end{pmatrix}. \quad (3.11)$$

Для составления функций в неявном виде, используем систему (3.8)

$$\begin{cases} F_1 = x + L_1 \cdot \sin(\beta) - q_1; \\ F_2 = \cos(\theta \pm \gamma) - \cos q_2; \\ F_3 = \frac{-yb - L_2 \cdot \cos(\delta) + y + \frac{b \cdot \cos(\alpha)}{2} - L_1 \cdot \cos(\beta) \cdot \sin(\alpha)}{L_3} - \cos q_3; \\ F_4 = \cos(\eta \pm \kappa) - \cos q_4; \\ F_5 = \beta - q_5. \end{cases}$$

Проведем преобразования неявной функции F_2 для обеспечения возможности дифференцирования. Для удобства, далее будем рассматривать разность углов $(\theta - \gamma)$ (для суммы углов $(\theta + \gamma)$ рассуждения будут идентичны):

$$\cos(\theta - \gamma) = \cos \theta \cos \gamma + \sin \theta \sin \gamma. \quad (3.12)$$

Рассмотрим члены уравнения (3.12) отдельно. Произведение косинусов, с учетом изложенного выше, принимает вид:

$$\begin{aligned} \cos \theta \cos \gamma &= \frac{A_{2,2ny} - yb}{\sqrt{(A_{2,2nz} - zb)^2 + (A_{2,2ny} - yb)^2}} \cdot \frac{(A_{2,2nz} - zb)^2 + (A_{2,2ny} - yb)^2 + L_2^2 - L_3^2}{2 \cdot L_2 \cdot \sqrt{(A_{2,2nz} - zb)^2 + (A_{2,2ny} - yb)^2}} = \\ &= \frac{(A_{2,2ny} - yb) \cdot ((A_{2,2nz} - zb)^2 + (A_{2,2ny} - yb)^2 + L_2^2 - L_3^2)}{2 \cdot L_2 \cdot ((A_{2,2nz} - zb)^2 + (A_{2,2ny} - yb)^2)}. \end{aligned}$$

Произведение синусов, с учетом приведенного выше, принимает вид:

$$\begin{aligned} \sin \theta \sin \gamma &= \frac{A_{2,2nz} - zb}{\sqrt{(A_{2,2nz} - zb)^2 + (A_{2,2ny} - yb)^2}} \cdot \sqrt{1 - \left(\frac{(A_{2,2nz} - zb)^2 + (A_{2,2ny} - yb)^2 + L_2^2 - L_3^2}{2 \cdot L_2 \cdot \sqrt{(A_{2,2nz} - zb)^2 + (A_{2,2ny} - yb)^2}} \right)^2} = \\ &= \frac{A_{2,2nz} - zb}{\sqrt{(A_{2,2nz} - zb)^2 + (A_{2,2ny} - yb)^2}} \cdot \sqrt{\frac{\left(2 \cdot L_2 \cdot \sqrt{(A_{2,2nz} - zb)^2 + (A_{2,2ny} - yb)^2} \right)^2 - \left((A_{2,2nz} - zb)^2 + (A_{2,2ny} - yb)^2 + L_2^2 - L_3^2 \right)^2}{\left(2 \cdot L_2 \cdot \sqrt{(A_{2,2nz} - zb)^2 + (A_{2,2ny} - yb)^2} \right)^2}} = \\ &= \frac{(A_{2,2nz} - zb) \cdot \sqrt{\left(2 \cdot L_2 \cdot \sqrt{(A_{2,2nz} - zb)^2 + (A_{2,2ny} - yb)^2} \right)^2 - \left((A_{2,2nz} - zb)^2 + (A_{2,2ny} - yb)^2 + L_2^2 - L_3^2 \right)^2}}{2 \cdot L_2 \cdot (A_{2,2nz} - zb)^2 + (A_{2,2ny} - yb)^2} = \\ &= \frac{(A_{2,2nz} - zb) \cdot \sqrt{4 \cdot L_2^2 \cdot \left((A_{2,2nz} - zb)^2 + (A_{2,2ny} - yb)^2 \right) - \left((A_{2,2nz} - zb)^2 + (A_{2,2ny} - yb)^2 + L_2^2 - L_3^2 \right)^2}}{2 \cdot L_2 \cdot \left((A_{2,2nz} - zb)^2 + (A_{2,2ny} - yb)^2 \right)}. \end{aligned}$$

Таким образом, уравнение (3.12) принимает вид:

$$\begin{aligned} \cos(\theta - \gamma) = \cos \theta \cos \gamma + \sin \theta \sin \gamma = & \frac{(A_{2zny} - yb) \cdot \left((A_{2ziz} - zb)^2 + (A_{2zny} - yb)^2 + L_2^2 - L_3^2 \right)}{2 \cdot L_2 \cdot \left((A_{2ziz} - zb)^2 + (A_{2zny} - yb)^2 \right)} + \\ & + (A_{2ziz} - zb) \cdot \frac{\sqrt{4 \cdot L_2^2 \cdot \left((A_{2ziz} - zb)^2 + (A_{2zny} - yb)^2 \right) - \left((A_{2ziz} - zb)^2 + (A_{2zny} - yb)^2 + L_2^2 - L_3^2 \right)^2}}{2 \cdot L_2 \cdot \left((A_{2ziz} - zb)^2 + (A_{2zny} - yb)^2 \right)}. \end{aligned} \quad (3.13)$$

Таким образом, неявная функция F_2 принимает вид:

$$\begin{aligned} F_2 = & (A_{2zny} - yb) \cdot \left((A_{2ziz} - zb)^2 + (A_{2zny} - yb)^2 + L_2^2 - L_3^2 \right) + (A_{2ziz} - zb) \cdot \\ & \cdot \sqrt{4 \cdot L_2^2 \cdot \left((A_{2ziz} - zb)^2 + (A_{2zny} - yb)^2 \right) - \left((A_{2ziz} - zb)^2 + (A_{2zny} - yb)^2 + L_2^2 - L_3^2 \right)^2} - \\ & - 2 \cdot \cos q_2 \cdot L_2 \cdot \left((A_{2ziz} - zb)^2 + (A_{2zny} - yb)^2 \right). \end{aligned}$$

Рассмотрим неявную функцию F_3 и приведем ее преобразования для удобства дифференцирования:

$$\frac{-yb - L_2 \cdot \cos(\delta) + y + \frac{b \cdot \cos(\alpha)}{2} - L_1 \cdot \cos(\beta) \cdot \sin(\alpha)}{L_3} - \cos q_3 = 0.$$

Проведем простейшие преобразования:

$$\begin{aligned} -yb - L_2 \cdot \cos(\delta) + y + \frac{b \cdot \cos(\alpha)}{2} - L_1 \cdot \cos(\beta) \cdot \sin(\alpha) - \cos q_3 \cdot L_3 = 0; \\ -yb + y + \frac{b \cdot \cos(\alpha)}{2} - L_1 \cdot \cos(\beta) \cdot \sin(\alpha) - \cos q_3 \cdot L_3 = L_2 \cdot \cos(\delta). \end{aligned}$$

Используя полученное в (3.13) значение $\cos(\delta)$, получим выражение:

$$\begin{aligned} -yb + y + \frac{b \cdot \cos(\alpha)}{2} - L_1 \cdot \cos(\beta) \cdot \sin(\alpha) - \cos q_3 \cdot L_3 = L_2 \cdot \\ \left(\frac{(A_{2zny} - yb) \cdot \left((A_{2ziz} - zb)^2 + (A_{2zny} - yb)^2 + L_2^2 - L_3^2 \right)}{2 \cdot L_2 \cdot \left((A_{2ziz} - zb)^2 + (A_{2zny} - yb)^2 \right)} + (A_{2ziz} - zb) \cdot \right. \\ \left. \frac{\sqrt{4 \cdot L_2^2 \cdot \left((A_{2ziz} - zb)^2 + (A_{2zny} - yb)^2 \right) - \left((A_{2ziz} - zb)^2 + (A_{2zny} - yb)^2 + L_2^2 - L_3^2 \right)^2}}{2 \cdot L_2 \cdot \left((A_{2ziz} - zb)^2 + (A_{2zny} - yb)^2 \right)} \right). \end{aligned}$$

Проведем преобразования:

$$\begin{aligned}
& -yb + y + \frac{b \cdot \cos(\alpha)}{2} - L_1 \cdot \cos(\beta) \cdot \sin(\alpha) - \cos q_3 \cdot L_3 = \\
& = \frac{(A_{2zny} - yb) \cdot \left((A_{2ziz} - zb)^2 + (A_{2zny} - yb)^2 + L_2^2 - L_3^2 \right)}{2 \cdot \left((A_{2ziz} - zb)^2 + (A_{2zny} - yb)^2 \right)} + (A_{2ziz} - zb) \cdot \\
& \cdot \frac{\sqrt{4 \cdot L_2^2 \cdot \left((A_{2ziz} - zb)^2 + (A_{2zny} - yb)^2 \right) - \left((A_{2ziz} - zb)^2 + (A_{2zny} - yb)^2 + L_2^2 - L_3^2 \right)^2}}{2 \cdot \left((A_{2ziz} - zb)^2 + (A_{2zny} - yb)^2 \right)}; \\
& \left(-yb + y + \frac{b \cdot \cos(\alpha)}{2} - L_1 \cdot \cos(\beta) \cdot \sin(\alpha) - \cos q_3 \cdot L_3 \right) \cdot 2 \cdot \left((A_{2ziz} - zb)^2 + (A_{2zny} - yb)^2 \right) = \\
& = (A_{2zny} - yb) \cdot \left((A_{2ziz} - zb)^2 + (A_{2zny} - yb)^2 + L_2^2 - L_3^2 \right) + (A_{2ziz} - zb) \cdot \\
& \cdot \sqrt{4 \cdot L_2^2 \cdot \left((A_{2ziz} - zb)^2 + (A_{2zny} - yb)^2 \right) - \left((A_{2ziz} - zb)^2 + (A_{2zny} - yb)^2 + L_2^2 - L_3^2 \right)^2}.
\end{aligned}$$

С учетом изложенного, неявная функция F_3 принимает вид:

$$\begin{aligned}
F_3 = & \left(\frac{(A_{2zny} - yb) \cdot \left((A_{2ziz} - zb)^2 + (A_{2zny} - yb)^2 + L_2^2 - L_3^2 \right) + (A_{2ziz} - zb) \cdot \right. \\
& \left. \cdot \sqrt{4 \cdot L_2^2 \cdot \left((A_{2ziz} - zb)^2 + (A_{2zny} - yb)^2 \right) - \left((A_{2ziz} - zb)^2 + (A_{2zny} - yb)^2 + L_2^2 - L_3^2 \right)^2}}{2 \cdot \left((A_{2ziz} - zb)^2 + (A_{2zny} - yb)^2 \right)} \right) - \\
& - 2 \cdot \left(-yb + y + \frac{b \cdot \cos(\alpha)}{2} - L_1 \cdot \cos(\beta) \cdot \sin(\alpha) - \cos q_3 \cdot L_3 \right) \cdot \left((A_{2ziz} - zb)^2 + (A_{2zny} - yb)^2 \right).
\end{aligned}$$

Проведем преобразования неявной функции F_4 для обеспечения удобства дифференцирования. Далее будем рассматривать разность углов $(\eta - \kappa)$ (для суммы углов $(\eta + \kappa)$ рассуждения будут идентичны):

$$\cos(\eta - \kappa) = \cos \eta \cos \kappa + \sin \eta \sin \kappa. \quad (3.14)$$

Рассмотрим члены уравнения (3.14) отдельно. Произведение косинусов, с учетом изложенного выше, принимает вид:

$$\begin{aligned} \cos \eta \cos \kappa &= \frac{A_{3zly} - yd}{\sqrt{(A_{3zlz} - zd)^2 + (A_{3zly} - yd)^2}} \cdot \frac{(A_{3zlz} - zd)^2 + (A_{3zly} - yd)^2 + L_2^2 - L_3^2}{2 \cdot L_2 \cdot \sqrt{(A_{3zlz} - zd)^2 + (A_{3zly} - yd)^2}} = \\ &= \frac{(A_{3zly} - yd) \cdot \left((A_{3zlz} - zd)^2 + (A_{3zly} - yd)^2 + L_2^2 - L_3^2 \right)}{2 \cdot L_2 \cdot \left((A_{3zlz} - zd)^2 + (A_{3zly} - yd)^2 \right)}. \end{aligned}$$

Произведение синусов, с учетом проведенных выше преобразований, принимает вид:

$$\begin{aligned} \sin \eta \sin \kappa &= \frac{A_{3zlz} - zd}{\sqrt{(A_{3zlz} - zd)^2 + (A_{3zly} - yd)^2}} \cdot \sqrt{1 - \left(\frac{(A_{3zlz} - zd)^2 + (A_{3zly} - yd)^2 + L_2^2 - L_3^2}{2 \cdot L_2 \cdot \sqrt{(A_{3zlz} - zd)^2 + (A_{3zly} - yd)^2}} \right)^2} = \\ &= \frac{A_{3zlz} - zd}{\sqrt{(A_{3zlz} - zd)^2 + (A_{3zly} - yd)^2}} \cdot \sqrt{\frac{\left(2 \cdot L_2 \cdot \sqrt{(A_{3zlz} - zd)^2 + (A_{3zly} - yd)^2} \right)^2 - \left((A_{3zlz} - zd)^2 + (A_{3zly} - yd)^2 + L_2^2 - L_3^2 \right)^2}{\left(2 \cdot L_2 \cdot \sqrt{(A_{3zlz} - zd)^2 + (A_{3zly} - yd)^2} \right)^2}} = \\ &= \frac{(A_{3zlz} - zd) \cdot \sqrt{\left(2 \cdot L_2 \cdot \sqrt{(A_{3zlz} - zd)^2 + (A_{3zly} - yd)^2} \right)^2 - \left((A_{3zlz} - zd)^2 + (A_{3zly} - yd)^2 + L_2^2 - L_3^2 \right)^2}}{2 \cdot L_2 \cdot \left((A_{3zlz} - zd)^2 + (A_{3zly} - yd)^2 \right)} = \\ &= \frac{(A_{3zlz} - zd) \cdot \sqrt{4 \cdot L_2^2 \cdot \left((A_{3zlz} - zd)^2 + (A_{3zly} - yd)^2 \right) - \left((A_{3zlz} - zd)^2 + (A_{3zly} - yd)^2 + L_2^2 - L_3^2 \right)^2}}{2 \cdot L_2 \cdot \left((A_{3zlz} - zd)^2 + (A_{3zly} - yd)^2 \right)}. \end{aligned}$$

С учетом изложенного, уравнение (3.14) принимает вид:

$$\begin{aligned} \cos(\eta - \kappa) &= \cos \eta \cos \kappa + \sin \eta \sin \kappa = \frac{(A_{3zly} - yd) \cdot \left((A_{3zlz} - zd)^2 + (A_{3zly} - yd)^2 + L_2^2 - L_3^2 \right)}{2 \cdot L_2 \cdot \left((A_{3zlz} - zd)^2 + (A_{3zly} - yd)^2 \right)} + \\ &+ (A_{3zlz} - zd) \cdot \frac{\sqrt{4 \cdot L_2^2 \cdot \left((A_{3zlz} - zd)^2 + (A_{3zly} - yd)^2 \right) - \left((A_{3zlz} - zd)^2 + (A_{3zly} - yd)^2 + L_2^2 - L_3^2 \right)^2}}{2 \cdot L_2 \cdot \left((A_{3zlz} - zd)^2 + (A_{3zly} - yd)^2 \right)}. \end{aligned}$$

С учетом изложенного, неявная функция F_4 принимает вид:

$$\begin{aligned}
F_4 = & (A_{3zly} - yd) \cdot \left((A_{3zlz} - zd)^2 + (A_{3zly} - yd)^2 + L_2^2 - L_3^2 \right) + (A_{3zlz} - zd) \cdot \\
& \cdot \sqrt{4 \cdot L_2^2 \cdot \left((A_{3zlz} - zd)^2 + (A_{3zly} - yd)^2 \right) - \left((A_{3zlz} - zd)^2 + (A_{3zly} - yd)^2 + L_2^2 - L_3^2 \right)^2} - \\
& - 2 \cdot \cos q_4 \cdot L_2 \cdot \left((A_{3zlz} - zd)^2 + (A_{3zly} - yd)^2 \right).
\end{aligned}$$

Таким образом, учитывая проведенные выше преобразования, система неявных функций принимает вид:

$$\left\{ \begin{aligned}
F_1 &= x + L_1 \cdot \sin(\beta) - q_1; \\
F_2 &= (A_{2zly} - yb) \cdot \left((A_{2zlz} - zb)^2 + (A_{2zly} - yb)^2 + L_2^2 - L_3^2 \right) + (A_{2zlz} - zb) \cdot \\
& \cdot \sqrt{4 \cdot L_2^2 \cdot \left((A_{2zlz} - zb)^2 + (A_{2zly} - yb)^2 \right) - \left((A_{2zlz} - zb)^2 + (A_{2zly} - yb)^2 + L_2^2 - L_3^2 \right)^2} - \\
& - 2 \cdot \cos q_2 \cdot L_2 \cdot \left((A_{2zlz} - zb)^2 + (A_{2zly} - yb)^2 \right); \\
F_3 &= \left((A_{2zly} - yb) \cdot \left((A_{2zlz} - zb)^2 + (A_{2zly} - yb)^2 + L_2^2 - L_3^2 \right) + (A_{2zlz} - zb) \cdot \right. \\
& \left. \sqrt{4 \cdot L_2^2 \cdot \left((A_{2zlz} - zb)^2 + (A_{2zly} - yb)^2 \right) - \left((A_{2zlz} - zb)^2 + (A_{2zly} - yb)^2 + L_2^2 - L_3^2 \right)^2} \right) - \\
& - 2 \cdot \left(-yb + y + \frac{b \cdot \cos(\alpha)}{2} - L_1 \cdot \cos(\beta) \cdot \sin(\alpha) - \cos q_3 \cdot L_3 \right) \cdot \left((A_{2zlz} - zb)^2 + (A_{2zly} - yb)^2 \right); \\
F_4 &= (A_{3zly} - yd) \cdot \left((A_{3zlz} - zd)^2 + (A_{3zly} - yd)^2 + L_2^2 - L_3^2 \right) + (A_{3zlz} - zd) \cdot \\
& \cdot \sqrt{4 \cdot L_2^2 \cdot \left((A_{3zlz} - zd)^2 + (A_{3zly} - yd)^2 \right) - \left((A_{3zlz} - zd)^2 + (A_{3zly} - yd)^2 + L_2^2 - L_3^2 \right)^2} - \\
& - 2 \cdot \cos q_4 \cdot L_2 \cdot \left((A_{3zlz} - zd)^2 + (A_{3zly} - yd)^2 \right); \\
F_5 &= \beta - q_5.
\end{aligned} \right. \quad (3.15)$$

Приведем некоторые расчеты частных производные от неявных функций по обобщенным координатам:

$$\frac{\partial F_1}{\partial \alpha} = 0; \quad \frac{\partial F_1}{\partial \beta} = L_1 \cdot \cos(\beta); \quad \frac{\partial F_1}{\partial x} = 1; \quad \frac{\partial F_1}{\partial y} = 0; \quad \frac{\partial F_1}{\partial z} = 0; \quad \frac{\partial F_2}{\partial x} = 0;$$

$$\begin{aligned}
\frac{\partial F_2}{\partial y} = & \left(z - L_4 + \frac{b \cdot \sin(\alpha)}{2} + L_1 \cdot \cos(\beta) \cdot \cos(\alpha) \right)^2 - L_3^2 + L_2^2 + \\
& + \left(y - \frac{b}{2} + \frac{b \cdot \cos(\alpha)}{2} - L_1 \cdot \cos(\beta) \cdot \sin(\alpha) \right)^2 - \\
& - (b - 2 \cdot y - b \cdot \cos(\alpha) + 2 \cdot L_1 \cdot \cos(\beta) \cdot \sin(\alpha)) \cdot \\
& \cdot \left(y - \frac{b}{2} + \frac{b \cdot \cos(\alpha)}{2} - L_1 \cdot \cos(\beta) \cdot \sin(\alpha) \right) - \\
& \left[4 \cdot L_2^2 \cdot (b - 2 \cdot y - b \cdot \cos(\alpha) + 2 \cdot L_1 \cdot \cos(\beta) \cdot \sin(\alpha)) - \right. \\
& \left. - 2 \cdot \left[\left(z - L_4 + \frac{b \cdot \sin(\alpha)}{2} + L_1 \cdot \cos(\beta) \cdot \cos(\alpha) \right)^2 - L_3^2 + L_2^2 + \right. \right. \\
& \left. \left. + \left(y - \frac{b}{2} + \frac{b \cdot \cos(\alpha)}{2} - L_1 \cdot \cos(\beta) \cdot \sin(\alpha) \right)^2 \right] \cdot (b - 2 \cdot y - b \cdot \cos(\alpha) + 2 \cdot L_1 \cdot \cos(\beta) \cdot \sin(\alpha)) \right] \\
& \cdot \left(z - L_4 + \frac{b \cdot \sin(\alpha)}{2} + L_1 \cdot \cos(\beta) \cdot \cos(\alpha) \right) \\
& - \frac{2 \cdot \left[4 \cdot L_2^2 \cdot \left[\left(z - L_4 + \frac{b \cdot \sin(\alpha)}{2} + L_1 \cdot \cos(\beta) \cdot \cos(\alpha) \right)^2 + \right. \right. \\
& \left. \left. + \left(y - \frac{b}{2} + \frac{b \cdot \cos(\alpha)}{2} - L_1 \cdot \cos(\beta) \cdot \sin(\alpha) \right)^2 \right] - \left[\left(z - L_4 + \frac{b \cdot \sin(\alpha)}{2} + L_1 \cdot \cos(\beta) \cdot \cos(\alpha) \right)^2 - L_3^2 + L_2^2 + \right. \right. \\
& \left. \left. + \left(y - \frac{b}{2} + \frac{b \cdot \cos(\alpha)}{2} - L_1 \cdot \cos(\beta) \cdot \sin(\alpha) \right)^2 \right] \right]}{2} \\
& + 2 \cdot L_2 \cdot \cos(q_2) \cdot (b - 2 \cdot y - b \cdot \cos(\alpha) + 2 \cdot L_1 \cdot \cos(\beta) \cdot \sin(\alpha));
\end{aligned}$$

$$\begin{aligned}
\frac{\partial F_2}{\partial z} = & \sqrt{2 \cdot L_2^2 \cdot \left[\left(z - L_4 + \frac{b \cdot \sin(\alpha)}{2} + L_1 \cdot \cos(\beta) \cdot \cos(\alpha) \right)^2 + \left(y - \frac{b}{2} + \frac{b \cdot \cos(\alpha)}{2} - L_1 \cdot \cos(\beta) \cdot \sin(\alpha) \right)^2 \right]} \\
& \sqrt{\left[\left(z - L_4 + \frac{b \cdot \sin(\alpha)}{2} + L_1 \cdot \cos(\beta) \cdot \cos(\alpha) \right)^2 - L_3^2 + L_2^2 + \left(y - \frac{b}{2} + \frac{b \cdot \cos(\alpha)}{2} - L_1 \cdot \cos(\beta) \cdot \sin(\alpha) \right)^2 \right]^2} \\
& + (2 \cdot z - 2 \cdot L_4 + b \cdot \sin(\alpha) + 2 \cdot L_1 \cdot \cos(\beta) \cdot \cos(\alpha)) \cdot \\
& \cdot \left(y - \frac{b}{2} + \frac{b \cdot \cos(\alpha)}{2} - L_1 \cdot \cos(\beta) \cdot \sin(\alpha) \right) - \\
& - 2 \cdot L_2 \cdot \cos(q_2) \cdot (2 \cdot z - 2 \cdot L_4 + b \cdot \sin(\alpha) + 2 \cdot L_1 \cdot \cos(\beta) \cdot \sin(\alpha)) + \\
& \cdot \left[\begin{aligned} & 4 \cdot L_2^2 \cdot (2 \cdot z - 2 \cdot L_4 + b \cdot \sin(\alpha) + 2 \cdot L_1 \cdot \cos(\beta) \cdot \cos(\alpha)) - \\ & - 2 \cdot (2 \cdot z - 2 \cdot L_4 + b \cdot \sin(\alpha) + 2 \cdot L_1 \cdot \cos(\beta) \cdot \cos(\alpha)) \cdot \\ & \cdot \left[\left(z - L_4 + \frac{b \cdot \sin(\alpha)}{2} + L_1 \cdot \cos(\beta) \cdot \cos(\alpha) \right)^2 - L_3^2 + L_2^2 + \right. \\ & \left. + \left(y - \frac{b}{2} + \frac{b \cdot \cos(\alpha)}{2} - L_1 \cdot \cos(\beta) \cdot \sin(\alpha) \right)^2 \right] \end{aligned} \right] \\
& \cdot \left(z - L_4 + \frac{b \cdot \sin(\alpha)}{2} + L_1 \cdot \cos(\beta) \cdot \cos(\alpha) \right) \\
& + \sqrt{4 \cdot L_2^2 \cdot \left[\left(z - L_4 + \frac{b \cdot \sin(\alpha)}{2} + L_1 \cdot \cos(\beta) \cdot \cos(\alpha) \right)^2 + \left(y - \frac{b}{2} + \frac{b \cdot \cos(\alpha)}{2} - L_1 \cdot \cos(\beta) \cdot \sin(\alpha) \right)^2 \right]} \\
& \sqrt{2 \cdot \left[\left(z - L_4 + \frac{b \cdot \sin(\alpha)}{2} + L_1 \cdot \cos(\beta) \cdot \cos(\alpha) \right)^2 - L_3^2 + L_2^2 + \left(y - \frac{b}{2} + \frac{b \cdot \cos(\alpha)}{2} - L_1 \cdot \cos(\beta) \cdot \sin(\alpha) \right)^2 \right]^2}
\end{aligned}$$

Проведем численное моделирование решения обратной задачи о скоростях, зададим геометрические размеры механизма. Размеры звеньев механизма (Рис. 3.2):

$$L_1 = 10 \text{ см}; L_2 = 10 \text{ см}; L_3 = 10 \text{ см}; L_4 = 10 \text{ см}.$$

Размеры подвижной рамы:

$$a = 10 \text{ см}; b = 30 \text{ см}.$$

Координаты точек B и D соответственно:

$$\begin{cases} xb = 4\text{см}; \\ yb = 15\text{см}; \\ zb = 10\text{см}. \end{cases} \begin{cases} xd = 4\text{см}; \\ yd = -15\text{см}; \\ zd = 10\text{см}. \end{cases}$$

Зададим положение выходного звена и углы его ориентации в пространстве. Пример 1.

$$\alpha = 11,5^\circ; \beta = 30^\circ; x = 0\text{см}; y = 0\text{см}; z = 10\text{см}.$$

В результате численного моделирования расчета положений механизма параллельно-последовательной структуры с пятью степенями свободы разными подходами, получим значение углов и положений в обобщенных координатах:

$$\begin{aligned} q_1 &\approx 5\text{см}; q_2 \approx 45^\circ 35'; q_2' \approx 154^\circ 23'; q_3 \approx 154^\circ 23'; \\ q_3' &\approx 45^\circ 35'; q_4 \approx -30^\circ 59'; q_4' \approx 177^\circ 57'; q_5 = 30^\circ. \end{aligned}$$

Рассчитываем матрицу Анджелеса-Гослена для абсолютных координат:

$$\begin{pmatrix} \frac{\partial F_1}{\partial \alpha} & \frac{\partial F_1}{\partial \beta} & \frac{\partial F_1}{\partial x} & \frac{\partial F_1}{\partial y} & \frac{\partial F_1}{\partial z} \\ \frac{\partial F_2}{\partial \alpha} & \frac{\partial F_2}{\partial \beta} & \frac{\partial F_2}{\partial x} & \frac{\partial F_2}{\partial y} & \frac{\partial F_2}{\partial z} \\ \frac{\partial F_3}{\partial \alpha} & \frac{\partial F_3}{\partial \beta} & \frac{\partial F_3}{\partial x} & \frac{\partial F_3}{\partial y} & \frac{\partial F_3}{\partial z} \\ \frac{\partial F_4}{\partial \alpha} & \frac{\partial F_4}{\partial \beta} & \frac{\partial F_4}{\partial x} & \frac{\partial F_4}{\partial y} & \frac{\partial F_4}{\partial z} \\ \frac{\delta F_5}{\delta \alpha} & \frac{\delta F_5}{\delta \beta} & \frac{\delta F_5}{\delta x} & \frac{\delta F_5}{\delta y} & \frac{\delta F_5}{\delta z} \end{pmatrix} = \begin{pmatrix} 0 & 8,658 & 1 & 0 & 0 \\ -3,263 \cdot 10^3 & 616,934 & 0 & 184,451 & -88,419 \\ -154,509 & 347,472 & 0 & -86,628 & -88,419 \\ -300,276 & 71,354 & 0 & 61,036 & -2,178 \\ 0 & 1 & 0 & 0 & 0 \end{pmatrix},$$

для обобщенных координат:

$$\begin{pmatrix} \frac{\partial F_1}{\partial q_1} & 0 & 0 & 0 & 0 \\ 0 & \frac{\partial F_2}{\partial q_2} & 0 & 0 & 0 \\ 0 & 0 & \frac{\partial F_3}{\partial q_3} & 0 & 0 \\ 0 & 0 & 0 & \frac{\partial F_4}{\partial q_4} & 0 \\ 0 & 0 & 0 & 0 & \frac{\partial F_5}{\partial q_5} \end{pmatrix} = \begin{pmatrix} -1 & 0 & 0 & 0 & 0 \\ 0 & 1,936 \cdot 10^3 & 0 & 0 & 0 \\ 0 & 0 & -1,172 \cdot 10^3 & 0 & 0 \\ 0 & 0 & 0 & -332,948 & 0 \\ 0 & 0 & 0 & 0 & -1 \end{pmatrix}.$$

Зададим вектор абсолютных скоростей:

$$\begin{pmatrix} \dot{\alpha} \\ \dot{\beta} \\ \dot{x} \\ \dot{y} \\ \dot{z} \end{pmatrix} = \begin{pmatrix} 1 \text{рад} \\ 1 \text{рад} \\ 1 \text{см} \\ 1 \text{см} \\ 1 \text{см} \end{pmatrix}.$$

Подставим рассчитанные матрицы и вектор абсолютных скоростей в (3.11):

$$\begin{pmatrix} 0 & 8,658 & 1 & 0 & 0 \\ -3,263 \cdot 10^3 & 616,934 & 0 & 184,451 & -88,419 \\ -154,509 & 347,472 & 0 & -86,628 & -88,419 \\ -300,276 & 71,354 & 0 & 61,036 & -2,178 \\ 0 & 1 & 0 & 0 & 0 \end{pmatrix} \begin{pmatrix} 1 \\ 1 \\ 1 \\ 1 \\ 1 \end{pmatrix} = \begin{pmatrix} -1 & 0 & 0 & 0 & 0 \\ 0 & 1,936 \cdot 10^3 & 0 & 0 & 0 \\ 0 & 0 & -1,172 \cdot 10^3 & 0 & 0 \\ 0 & 0 & 0 & -332,948 & 0 \\ 0 & 0 & 0 & 0 & -1 \end{pmatrix} \begin{pmatrix} \dot{q}_1 \\ \dot{q}_2 \\ \dot{q}_3 \\ \dot{q}_4 \\ \dot{q}_5 \end{pmatrix}.$$

Учитывая вышеизложенное, рассчитаем обобщенные скорости:

$$\begin{pmatrix} \dot{q}_1 \\ \dot{q}_2 \\ \dot{q}_3 \\ \dot{q}_4 \\ \dot{q}_5 \end{pmatrix} = \begin{pmatrix} 9,658 \\ 1,317 \\ 0,015 \\ -0,511 \\ 1 \end{pmatrix}.$$

Приведем решение задачи о скоростях плоского частичного механизма параллельной структуры. (Рис. 3.6).

Для составления функций в неявном виде, используем систему (3.9):

$$\left\{ \begin{array}{l} F_1 = \left(B_{1x} - \left(x - L_0 \cdot \sin(\alpha) + \frac{a}{2} \cdot \cos(\alpha) \right) \right)^2 + \left(\left(y + L_0 \cdot \cos(\alpha) + \frac{a}{2} \cdot \sin(\alpha) \right) - B_{1y} \right)^2 - (L_1 + q_1)^2; \\ F_2 = \left(B_{2x} - \left(x - L_0 \cdot \sin(\alpha) + \frac{a}{2} \cdot \cos(\alpha) \right) \right)^2 + \left(\left(y + L_0 \cdot \cos(\alpha) + \frac{a}{2} \cdot \sin(\alpha) \right) - B_{2y} \right)^2 - (L_2 + q_2)^2; \\ F_3 = \left(B_{3x} - \left(x - L_0 \cdot \sin(\alpha) - \frac{a}{2} \cdot \cos(\alpha) \right) \right)^2 + \left(\left(y + L_0 \cdot \cos(\alpha) - \frac{a}{2} \cdot \sin(\alpha) \right) - B_{3y} \right)^2 - (L_3 + q_3)^2; \\ F_4 = \left(B_{4x} - \left(x - L_0 \cdot \sin(\alpha) - \frac{a}{2} \cdot \cos(\alpha) \right) \right)^2 + \left(\left(y + L_0 \cdot \cos(\alpha) - \frac{a}{2} \cdot \sin(\alpha) \right) - B_{4y} \right)^2 - (L_4 + q_4)^2. \end{array} \right. \quad (3.16)$$

Вычисляя частные производные от неявных функций по обобщенным координатам, получим:

$$\frac{\partial F_1}{\partial x} = 2x - 2L_0 \cdot \sin(\alpha) + a \cdot \cos(\alpha) - 2B_{1x}; \quad \frac{\partial F_1}{\partial y} = 2y + 2L_0 \cdot \cos(\alpha) + a \cdot \sin(\alpha) - 2B_{1y};$$

$$\begin{aligned} \frac{\partial F_1}{\partial \alpha} = & -2 \cdot \left(L_0 \cdot \cos(\alpha) + \frac{a \cdot \sin(\alpha)}{2} \right) \cdot \left(x - L_0 \cdot \sin(\alpha) + \frac{a \cdot \cos(\alpha)}{2} - B_{1x} \right) - \\ & -2 \cdot \left(L_0 \cdot \sin(\alpha) - \frac{a \cdot \cos(\alpha)}{2} \right) \cdot \left(y + L_0 \cdot \cos(\alpha) + \frac{a \cdot \sin(\alpha)}{2} - B_{1y} \right); \end{aligned}$$

$$\frac{\partial F_2}{\partial x} = 2x - 2L_0 \cdot \sin(\alpha) + a \cdot \cos(\alpha) - 2B_{2x}; \quad \frac{\partial F_2}{\partial y} = 2y + 2L_0 \cdot \cos(\alpha) + a \cdot \sin(\alpha) - 2B_{2y};$$

$$\begin{aligned} \frac{\partial F_2}{\partial \alpha} = & -2 \cdot \left(L_0 \cdot \cos(\alpha) + \frac{a \cdot \sin(\alpha)}{2} \right) \cdot \left(x - L_0 \cdot \sin(\alpha) + \frac{a \cdot \cos(\alpha)}{2} - B_{2x} \right) - \\ & -2 \cdot \left(L_0 \cdot \sin(\alpha) - \frac{a \cdot \cos(\alpha)}{2} \right) \cdot \left(y + L_0 \cdot \cos(\alpha) + \frac{a \cdot \sin(\alpha)}{2} - B_{2y} \right); \end{aligned}$$

$$\frac{\partial F_3}{\partial x} = 2x - 2L_0 \cdot \sin(\alpha) - a \cdot \cos(\alpha) - 2B_{3x}; \quad \frac{\partial F_3}{\partial y} = 2y + 2L_0 \cdot \cos(\alpha) - a \cdot \sin(\alpha) - 2B_{3y};$$

$$\begin{aligned} \frac{\partial F_3}{\partial \alpha} = & 2 \cdot \left(L_0 \cdot \cos(\alpha) - \frac{a \cdot \sin(\alpha)}{2} \right) \cdot \left(-x + L_0 \cdot \sin(\alpha) + \frac{a \cdot \cos(\alpha)}{2} + B_{3x} \right) - \\ & -2 \cdot \left(L_0 \cdot \sin(\alpha) + \frac{a \cdot \cos(\alpha)}{2} \right) \cdot \left(y + L_0 \cdot \cos(\alpha) - \frac{a \cdot \sin(\alpha)}{2} - B_{3y} \right); \end{aligned}$$

$$\frac{\partial F_4}{\partial x} = 2x - 2L_0 \cdot \sin(\alpha) - a \cdot \cos(\alpha) - 2B_{4x}; \quad \frac{\partial F_4}{\partial y} = 2y + 2L_0 \cdot \cos(\alpha) - a \cdot \sin(\alpha) - 2B_{4y};$$

$$\frac{\partial F_4}{\partial \alpha} = 2 \cdot \left(L_0 \cdot \cos(\alpha) - \frac{a \cdot \sin(\alpha)}{2} \right) \cdot \left(-x + L_0 \cdot \sin(\alpha) + \frac{a \cdot \cos(\alpha)}{2} + B_{4x} \right) - 2 \cdot \left(L_0 \cdot \sin(\alpha) + \frac{a \cdot \cos(\alpha)}{2} \right) \cdot \left(y + L_0 \cdot \cos(\alpha) - \frac{a \cdot \sin(\alpha)}{2} - B_{4y} \right);$$

$$\frac{\partial F_1}{\partial q_1} = -2q_1 - 2L_1; \quad \frac{\partial F_2}{\partial q_2} = -2q_2 - 2L_2; \quad \frac{\partial F_3}{\partial q_3} = -2q_3 - 2L_3; \quad \frac{\partial F_4}{\partial q_4} = -2q_4 - 2L_4.$$

Приведем пример решения задачи скоростей при следующих параметрах:

$$\begin{aligned} B_{1x} &= 10 \text{ см}; B_{2x} = 5 \text{ см}; B_{3x} = -5 \text{ см}; B_{4x} = -10 \text{ см}; B_{1y} = B_{2y} = B_{3y} = B_{4y} = 0 \text{ см}; \\ L_1 &= L_2 = L_3 = L_4 = 5 \text{ см}; L_0 = 1; a = 10 \text{ см}; \\ x &= -2 \text{ см}; y = 2 \text{ см}; \alpha = -5^\circ; \\ q_1 &= 2,892 \text{ см}; q_2 = -0,973 \text{ см}; q_3 = -1,709 \text{ см}; q_4 = -1,107 \text{ см}. \end{aligned}$$

Зададим компоненты скорости выходного звена в абсолютной системе координат:

$$\dot{x} = 1 \text{ см}; \quad \dot{y} = 1 \text{ см}; \quad \dot{\alpha} = 1 \text{ рад};$$

тогда значение скоростей в приводах принимают значения:

$$\dot{q}_1 = 2,952 \text{ см/с}; \quad \dot{q}_2 = 5,249 \text{ см/с}; \quad \dot{q}_3 = -2,345 \text{ см/с}; \quad \dot{q}_4 = -2,216 \text{ см/с}.$$

Для решения прямой задачи зададим скорости движения в приводах:

$$\begin{pmatrix} \dot{q}_1 \\ \dot{q}_2 \\ \dot{q}_3 \\ \dot{q}_4 \end{pmatrix} = \begin{pmatrix} 1 \text{ см/с} \\ 1 \text{ см/с} \\ 1 \text{ см/с} \\ 1 \text{ см/с} \end{pmatrix}.$$

Проведя вычисления, найдем скорости выходного звена в абсолютной системе координат:

$$\dot{x} = 0,849 \text{ см/с}; \quad \dot{y} = 0,957 \text{ см/с}; \quad \dot{\alpha} = 0,53 \text{ рад/с}.$$

3.3. Решение задачи динамики для частичного плоского механизма

Для решения задачи динамики рассмотрим частичный механизм параллельной структуры, показанный на Рис. 3.7, отличающийся от

механизма, рассмотренного выше (Рис. 3.6), отсутствием одной кинематической цепи и рабочего органа 3'. Таким образом, можно использовать расчеты, произведенные ранее, с учетом $L_0 = 0$.

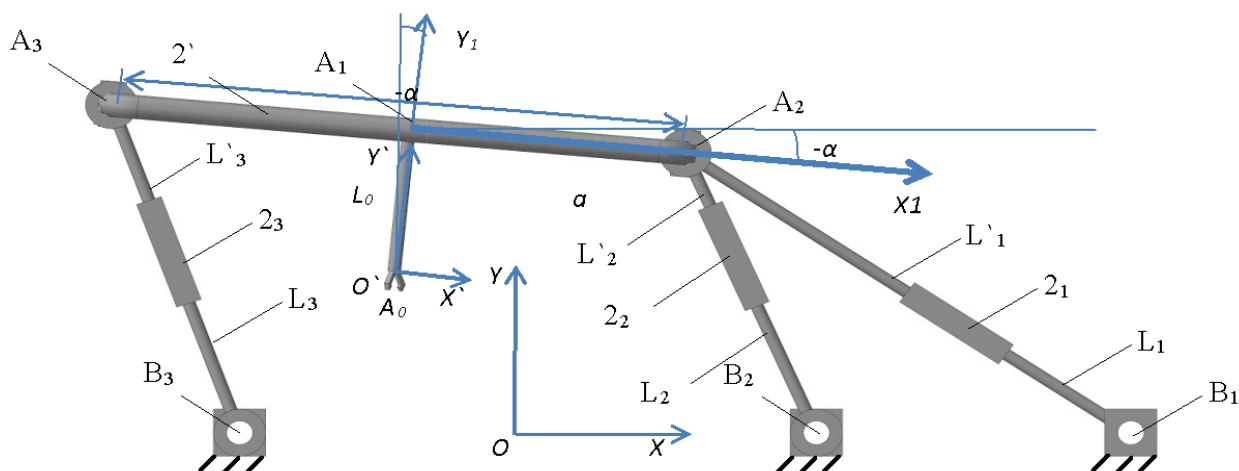


Рис. 3.7

Составим матрицы Анджелеса-Гослена, связывающих обобщенные скорости в приводах с абсолютными скоростями точки A_1 механизма:

$$\begin{pmatrix} \frac{\partial F_1}{\partial x} & \frac{\partial F_1}{\partial y} & \frac{\partial F_1}{\partial \alpha} \\ \frac{\partial F_2}{\partial x} & \frac{\partial F_2}{\partial y} & \frac{\partial F_2}{\partial \alpha} \\ \frac{\partial F_3}{\partial x} & \frac{\partial F_3}{\partial y} & \frac{\partial F_3}{\partial \alpha} \end{pmatrix} \begin{pmatrix} \dot{x} \\ \dot{y} \\ \dot{\alpha} \end{pmatrix} = - \begin{pmatrix} \frac{\partial F_1}{\partial q_1} & 0 & 0 \\ 0 & \frac{\partial F_2}{\partial q_2} & 0 \\ 0 & 0 & \frac{\partial F_3}{\partial q_3} \end{pmatrix} \begin{pmatrix} \dot{q}_1 \\ \dot{q}_2 \\ \dot{q}_3 \end{pmatrix}, \quad (3.17)$$

где $\begin{pmatrix} \dot{x} \\ \dot{y} \\ \dot{\alpha} \end{pmatrix}$ - абсолютные скорости точки A_1 механизма; $\begin{pmatrix} \dot{q}_1 \\ \dot{q}_2 \\ \dot{q}_3 \end{pmatrix}$ - обобщенные

скорости в приводах; F_i - рассчитываются из уравнений связей; x, y, α - абсолютные координаты точки A_1 механизма; q_i - обобщенные координаты в приводах.

Вычисление частных производных от неявных функций по обобщенным координатам аналогично произведенным выше расчетам. Зададим параметры механизма и обобщенные координаты:

$$B_{1x} = 10\text{см}; B_{2x} = 5\text{см}; B_{3x} = -5\text{см}; B_{4x} = -10\text{см}; B_{1y} = B_{2y} = B_{3y} = B_{4y} = 0\text{см};$$

$$L_1 = L_2 = L_3 = L_4 = 5\text{см}; L_0 = 1; a = 10\text{см};$$

$$x = -2\text{см}; y = 2\text{см}; \alpha = -5^\circ;$$

$$q_1 = 2,892\text{см}; q_2 = -0,973\text{см}; q_3 = -1,709\text{см}; q_4 = -1,107\text{см}.$$

Рассчитаем матрицы **A** и **B**:

$$\mathbf{A} = \begin{pmatrix} -14,038 & 4,872 & 30,383 \\ -4,038 & 4,872 & 26,025 \\ -3,962 & 3,128 & -17,309 \end{pmatrix}; \quad \mathbf{B} = \begin{pmatrix} -15,784 & 0 & 0 \\ 0 & -8,054 & 0 \\ 0 & 0 & -9,658 \end{pmatrix}.$$

Введем обозначения элементов матрицы **A**:

$$\mathbf{A} = \begin{pmatrix} \frac{\partial F_1}{\partial x} & \frac{\partial F_1}{\partial y} & \frac{\partial F_1}{\partial \alpha} \\ \frac{\partial F_2}{\partial x} & \frac{\partial F_2}{\partial y} & \frac{\partial F_2}{\partial \alpha} \\ \frac{\partial F_3}{\partial x} & \frac{\partial F_3}{\partial y} & \frac{\partial F_3}{\partial \alpha} \end{pmatrix} = \begin{pmatrix} A1 & B1 & C1 \\ A2 & B2 & C2 \\ A3 & B3 & C3 \end{pmatrix},$$

получим обратную ей матрицу:

$$\mathbf{A}^{-1} = \begin{pmatrix} A11 & B11 & C11 \\ A22 & B22 & C22 \\ A33 & B33 & C33 \end{pmatrix},$$

и выразим элементы обратной матрицы \mathbf{A}^{-1} через элементы матрицы **A**:

$$A11 = \frac{B2 \cdot C2 - B3 \cdot C2}{A1 \cdot B2 \cdot C3 - A1 \cdot B3 \cdot C2 - A2 \cdot B1 \cdot C3 + A2 \cdot B3 \cdot C1 + A3 \cdot B1 \cdot C2 - A3 \cdot B2 \cdot C1};$$

$$B11 = \frac{B1 \cdot C3 - B3 \cdot C1}{A1 \cdot B2 \cdot C3 - A1 \cdot B3 \cdot C2 - A2 \cdot B1 \cdot C3 + A2 \cdot B3 \cdot C1 + A3 \cdot B1 \cdot C2 - A3 \cdot B2 \cdot C1};$$

$$C11 = \frac{B1 \cdot C2 - B2 \cdot C1}{A1 \cdot B2 \cdot C3 - A1 \cdot B3 \cdot C2 - A2 \cdot B1 \cdot C3 + A2 \cdot B3 \cdot C1 + A3 \cdot B1 \cdot C2 - A3 \cdot B2 \cdot C1};$$

$$A22 = \frac{A2 \cdot C3 - A3 \cdot C2}{A1 \cdot B2 \cdot C3 - A1 \cdot B3 \cdot C2 - A2 \cdot B1 \cdot C3 + A2 \cdot B3 \cdot C1 + A3 \cdot B1 \cdot C2 - A3 \cdot B2 \cdot C1};$$

$$B22 = \frac{A1 \cdot C3 - A3 \cdot C1}{A1 \cdot B2 \cdot C3 - A1 \cdot B3 \cdot C2 - A2 \cdot B1 \cdot C3 + A2 \cdot B3 \cdot C1 + A3 \cdot B1 \cdot C2 - A3 \cdot B2 \cdot C1};$$

$$C22 = \frac{A1 \cdot C2 - A2 \cdot C1}{A1 \cdot B2 \cdot C3 - A1 \cdot B3 \cdot C2 - A2 \cdot B1 \cdot C3 + A2 \cdot B3 \cdot C1 + A3 \cdot B1 \cdot C2 - A3 \cdot B2 \cdot C1};$$

$$A33 = \frac{A2 \cdot B3 - A3 \cdot B2}{A1 \cdot B2 \cdot C3 - A1 \cdot B3 \cdot C2 - A2 \cdot B1 \cdot C3 + A2 \cdot B3 \cdot C1 + A3 \cdot B1 \cdot C2 - A3 \cdot B2 \cdot C1};$$

$$B33 = \frac{A1 \cdot B3 - A3 \cdot B1}{A1 \cdot B2 \cdot C3 - A1 \cdot B3 \cdot C2 - A2 \cdot B1 \cdot C3 + A2 \cdot B3 \cdot C1 + A3 \cdot B1 \cdot C2 - A3 \cdot B2 \cdot C1};$$

$$C33 = \frac{A1 \cdot B2 - A2 \cdot B1}{A1 \cdot B2 \cdot C3 - A1 \cdot B3 \cdot C2 - A2 \cdot B1 \cdot C3 + A2 \cdot B3 \cdot C1 + A3 \cdot B1 \cdot C2 - A3 \cdot B2 \cdot C1}.$$

Умножим левую и правую части уравнения (3.17) на \mathbf{A}^{-1} :

$$(\mathbf{A}^{-1}) \cdot (\mathbf{A}) \cdot \mathbf{V} = (\mathbf{A}^{-1}) \cdot (-\mathbf{B}) \cdot \boldsymbol{\omega},$$

упростив уравнение, получаем зависимость:

$$\begin{pmatrix} \dot{x} \\ \dot{y} \\ \dot{\alpha} \end{pmatrix} = - \begin{pmatrix} A11 & B11 & C11 \\ A22 & B22 & C22 \\ A33 & B33 & C33 \end{pmatrix} \begin{pmatrix} \frac{\partial F_1}{\partial q_1} & 0 & 0 \\ 0 & \frac{\partial F_2}{\partial q_2} & 0 \\ 0 & 0 & \frac{\partial F_3}{\partial q_3} \end{pmatrix} \begin{pmatrix} \dot{q}_1 \\ \dot{q}_2 \\ \dot{q}_3 \end{pmatrix}.$$

Обозначим произведение матриц как матрицу Якоби \mathbf{J} с соответствующими элементами:

$$\mathbf{J} = - \begin{pmatrix} A11 & B11 & C11 \\ A22 & B22 & C22 \\ A33 & B33 & C33 \end{pmatrix} \begin{pmatrix} \frac{\partial F_1}{\partial q_1} & 0 & 0 \\ 0 & \frac{\partial F_2}{\partial q_2} & 0 \\ 0 & 0 & \frac{\partial F_3}{\partial q_3} \end{pmatrix} = - \begin{pmatrix} A11 \cdot \frac{\partial F_1}{\partial q_1} & B11 \cdot \frac{\partial F_2}{\partial q_2} & C11 \cdot \frac{\partial F_3}{\partial q_3} \\ A22 \cdot \frac{\partial F_1}{\partial q_1} & B22 \cdot \frac{\partial F_2}{\partial q_2} & C22 \cdot \frac{\partial F_3}{\partial q_3} \\ A33 \cdot \frac{\partial F_1}{\partial q_1} & B33 \cdot \frac{\partial F_2}{\partial q_2} & C33 \cdot \frac{\partial F_3}{\partial q_3} \end{pmatrix}.$$

Выразим абсолютные скорости выходного звена через обобщенные скорости:

$$\begin{aligned} \dot{x} &= -A11 \cdot \frac{\partial F_1}{\partial q_1} \cdot \dot{q}_1 - B11 \cdot \frac{\partial F_2}{\partial q_2} \cdot \dot{q}_2 - C11 \cdot \frac{\partial F_3}{\partial q_3} \cdot \dot{q}_3 = \\ &= -A11 \cdot (-2q_1 - 2L_1) \cdot \dot{q}_1 - B11 \cdot (-2q_2 - 2L_2) \cdot \dot{q}_2 - C11 \cdot (-2q_3 - 2L_3) \cdot \dot{q}_3; \\ \dot{y} &= -A22 \cdot \frac{\partial F_1}{\partial q_1} \cdot \dot{q}_1 - B22 \cdot \frac{\partial F_2}{\partial q_2} \cdot \dot{q}_2 - C22 \cdot \frac{\partial F_3}{\partial q_3} \cdot \dot{q}_3 = \\ &= -A22 \cdot (-2q_1 - 2L_1) \cdot \dot{q}_1 - B22 \cdot (-2q_2 - 2L_2) \cdot \dot{q}_2 - C22 \cdot (-2q_3 - 2L_3) \cdot \dot{q}_3; \\ \dot{\alpha} &= -A33 \cdot \frac{\partial F_1}{\partial q_1} \cdot \dot{q}_1 - B33 \cdot \frac{\partial F_2}{\partial q_2} \cdot \dot{q}_2 - C33 \cdot \frac{\partial F_3}{\partial q_3} \cdot \dot{q}_3 = \\ &= -A33 \cdot (-2q_1 - 2L_1) \cdot \dot{q}_1 - B33 \cdot (-2q_2 - 2L_2) \cdot \dot{q}_2 - C33 \cdot (-2q_3 - 2L_3) \cdot \dot{q}_3. \end{aligned}$$

Для осуществления численного моделирования движения рассматриваемого механизма составим уравнения Даламбера-Лагранжа. Уравнения движения механизма с тремя степенями свободы имеют вид:

$$\begin{cases} m\ddot{x} + P_1 \frac{\partial q_1}{\partial x} + P_2 \frac{\partial q_2}{\partial x} + P_3 \frac{\partial q_3}{\partial x} = 0; \\ m\ddot{y} + P_1 \frac{\partial q_1}{\partial y} + P_2 \frac{\partial q_2}{\partial y} + P_3 \frac{\partial q_3}{\partial y} - mg = 0; \\ J\ddot{\alpha} + P_1 \frac{\partial q_1}{\partial \alpha} + P_2 \frac{\partial q_2}{\partial \alpha} + P_3 \frac{\partial q_3}{\partial \alpha} = 0, \end{cases}$$

где m - масса выходного звена;

\ddot{x}, \ddot{y} - ускорения центра масс;

$\ddot{\alpha}$ - угловое ускорение центра масс;

P_1, P_2, P_3 - силы в приводах;

M_1, M_2, M_3 - крутящие моменты в приводах, действующие на начальное звено;

J – момент инерции выходного звена;

$\delta x, \delta y, \delta \alpha$ - элементарные перемещения вдоль осей x, y и вокруг оси z соответственно;

$\frac{\partial q_i}{\partial x}, \frac{\partial q_i}{\partial y}, \frac{\partial q_i}{\partial \alpha}$ - переменные коэффициенты, составленные из частных

производных, определяемые из уравнений скоростей;

g – ускорение свободного падения.

Тогда закон изменения ускорения, соответствующий колебательному движению второго порядка, принимает вид:

$$\begin{cases} \ddot{x} = \ddot{x}_T + \gamma_1 \cdot (\dot{x}_T - \dot{x}) + \gamma_0 \cdot (x_T - x); \\ \ddot{y} = \ddot{y}_T + \gamma_1 \cdot (\dot{y}_T - \dot{y}) + \gamma_0 \cdot (y_T - y); \\ \ddot{\alpha} = \ddot{\alpha}_T + \gamma_1 \cdot (\dot{\alpha}_T - \dot{\alpha}) + \gamma_0 \cdot (\alpha_T - \alpha), \end{cases}$$

где $x_T(t), y_T(t), \alpha_T(t)$ - требуемые координаты; $x(t), y(t), \alpha(t)$ - фактические координаты; $\dot{x}_T(t), \dot{y}_T(t), \dot{\alpha}_T(t)$ - требуемые скорости; $\dot{x}(t), \dot{y}(t), \dot{\alpha}(t)$ -

фактические скорости; $\ddot{x}_T(t)$, $\ddot{y}_T(t)$, $\ddot{\alpha}_T(t)$ - требуемые ускорения; $\dot{x}(t)$, $\dot{y}(t)$, $\dot{\alpha}(t)$ - фактические ускорения.

При этом силы, действующие в приводах, рассчитываются по системе уравнений:

$$\begin{cases} P_1 = m\ddot{x}A11 + m\ddot{y}A22 + J\ddot{\alpha}A33; \\ P_2 = m\ddot{x}B11 + m\ddot{y}B22 + J\ddot{\alpha}B33; \\ P_3 = m\ddot{x}C11 + m\ddot{y}C22 + J\ddot{\alpha}C33, \end{cases}$$

где J - момент инерции выходного звена.

С учетом изложенного выше, система уравнений, описывающих силы, действующие в приводах, принимает вид:

$$\begin{cases} P_1 = m(\ddot{x}_T + \gamma_1 \cdot (\dot{x}_T - \dot{x}) + \gamma_0 \cdot (x_T - x))A11 + m(\ddot{y}_T + \gamma_1 \cdot (\dot{y}_T - \dot{y}) + \gamma_0 \cdot (y_T - y))A22 + \\ + J(\ddot{\alpha}_T + \gamma_1 \cdot (\dot{\alpha}_T - \dot{\alpha}) + \gamma_0 \cdot (\alpha_T - \alpha))A33; \\ P_2 = m(\ddot{x}_T + \gamma_1 \cdot (\dot{x}_T - \dot{x}) + \gamma_0 \cdot (x_T - x))B11 + m(\ddot{y}_T + \gamma_1 \cdot (\dot{y}_T - \dot{y}) + \gamma_0 \cdot (y_T - y))B22 + \\ + J(\ddot{\alpha}_T + \gamma_1 \cdot (\dot{\alpha}_T - \dot{\alpha}) + \gamma_0 \cdot (\alpha_T - \alpha))B33; \\ P_3 = m(\ddot{x}_T + \gamma_1 \cdot (\dot{x}_T - \dot{x}) + \gamma_0 \cdot (x_T - x))C11 + m(\ddot{y}_T + \gamma_1 \cdot (\dot{y}_T - \dot{y}) + \gamma_0 \cdot (y_T - y))C22 + \\ + J(\ddot{\alpha}_T + \gamma_1 \cdot (\dot{\alpha}_T - \dot{\alpha}) + \gamma_0 \cdot (\alpha_T - \alpha))C33. \end{cases}$$

Тогда ускорения центра масс с учетом ошибки \ddot{x}_p , \ddot{y}_p , $\ddot{\alpha}_p$, рассчитываются согласно уравнениям:

$$\begin{cases} \ddot{x}_p = \frac{P_1 \cdot \frac{\partial q_1}{\partial x} + P_2 \cdot \frac{\partial q_2}{\partial x} + P_3 \cdot \frac{\partial q_3}{\partial x}}{m}; \\ \ddot{y}_p = \frac{P_1 \cdot \frac{\partial q_1}{\partial y} + P_2 \cdot \frac{\partial q_2}{\partial y} + P_3 \cdot \frac{\partial q_3}{\partial y}}{m}; \\ \ddot{\alpha}_p = \frac{P_1 \cdot \frac{\partial q_1}{\partial \alpha} + P_2 \cdot \frac{\partial q_2}{\partial \alpha} + P_3 \cdot \frac{\partial q_3}{\partial \alpha}}{m}. \end{cases}$$

Зададим закон движения выходного звена:

$$\begin{cases} x_T(t) = 0; \\ y_T(t) = \frac{1}{2} \sin(\omega t) + \frac{3}{2}; \\ \alpha_T(t) = 0. \end{cases}$$

Задаем массу выходного звена 10 кг, частоту $\omega = 10$ рад/с.

Проведем численное моделирование выполненных расчетов. Рассмотрим движение с обратной связью, в котором зададим коэффициент демпфирования $\zeta = \frac{\sqrt{2}}{2}$, а время переходного процесса $t = 0,05$ с. Тогда постоянная времени:

$$\tau = \frac{t \cdot \zeta}{3} = \frac{0,05 \cdot \frac{\sqrt{2}}{2}}{3} \approx 0,012 \text{ с.}$$

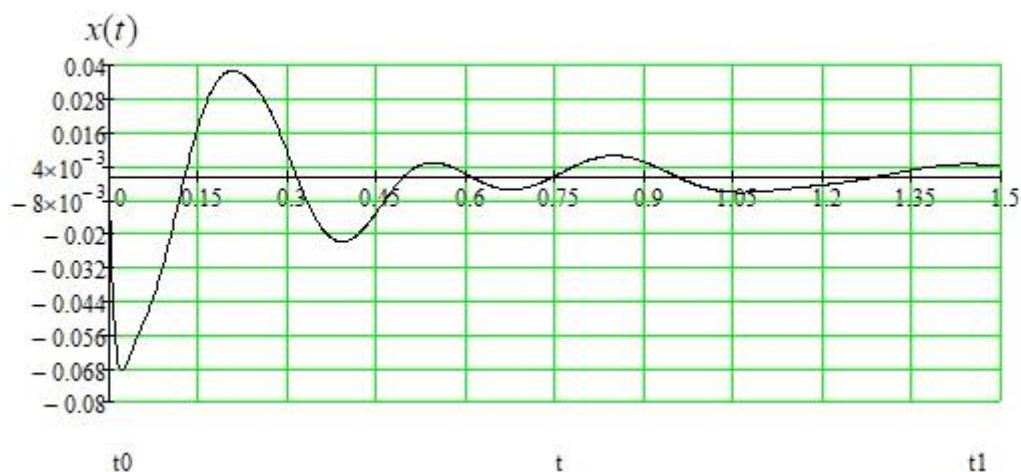
Рассчитаем коэффициенты обратной связи:

$$\begin{cases} \gamma_1 = \frac{\sqrt{2}}{\tau} \approx 120; \\ \gamma_0 = \frac{1}{\tau^2} \approx 7,202 \cdot 10^3. \end{cases}$$

Без учета параметров двигателя и предельно допустимых значений обобщенных сил, закон изменения ускорения принимает вид:

$$\begin{cases} \ddot{x} = \ddot{x}_T + 120 \cdot (\dot{x}_T - \dot{x}) + 7202 \cdot (x_T - x); \\ \ddot{y} = \ddot{y}_T + 120 \cdot (\dot{y}_T - \dot{y}) + 7202 \cdot (y_T - y); \\ \ddot{\alpha} = \ddot{\alpha}_T + 120 \cdot (\dot{\alpha}_T - \dot{\alpha}) + 7202 \cdot (\alpha_T - \alpha). \end{cases}$$

В рассматриваемом движении с обратной связью получаем графики изменения координат центра масс $x(t)$, $y(t)$, $\alpha(t)$ (Рис. 3.8):



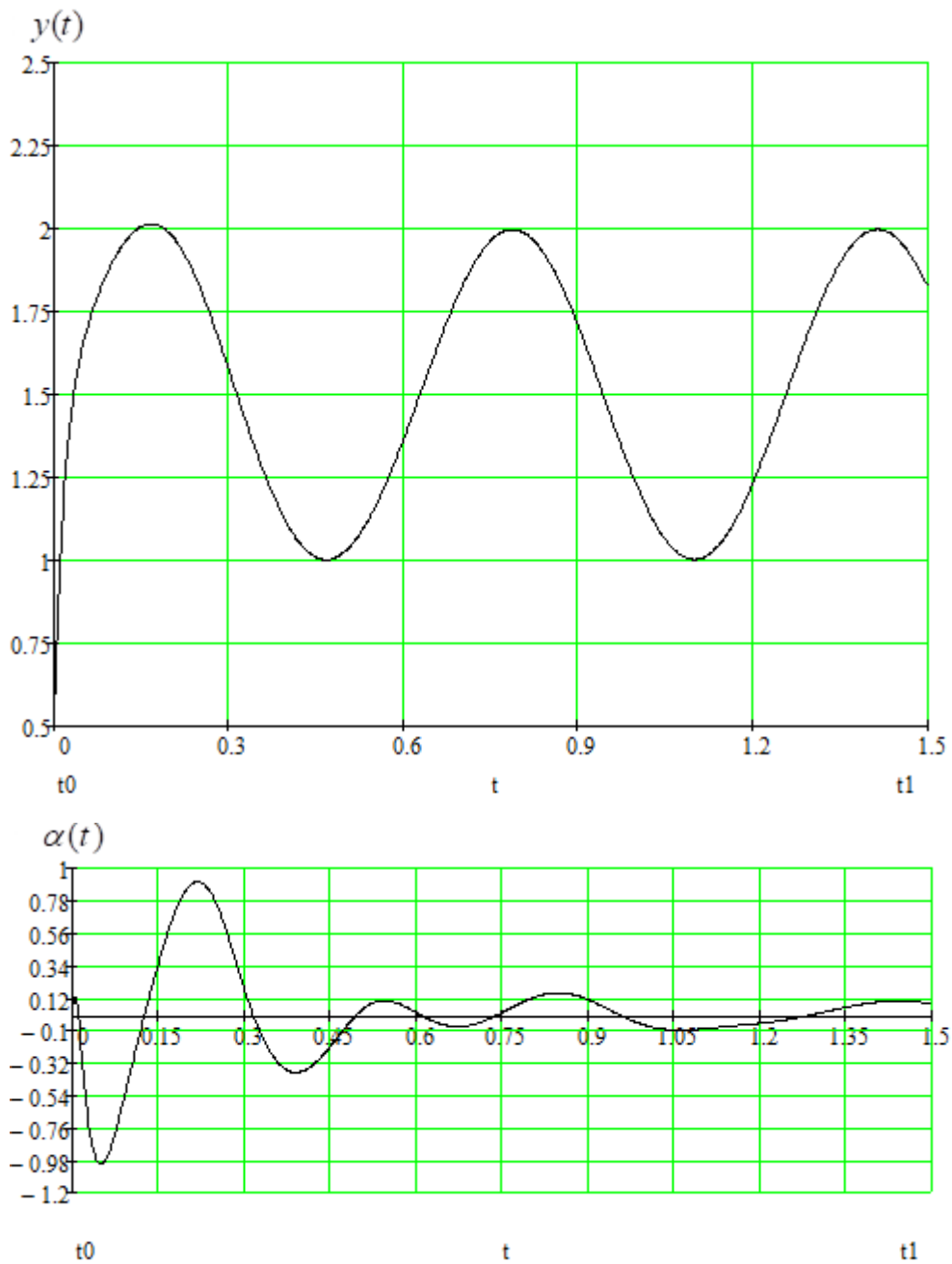


Рис. 3.8

В рассматриваемом движении с обратной связью получаем графики изменения скоростей центра масс $\dot{x}(t)$, $\dot{y}(t)$, $\dot{\alpha}(t)$ (Рис. 3.9):

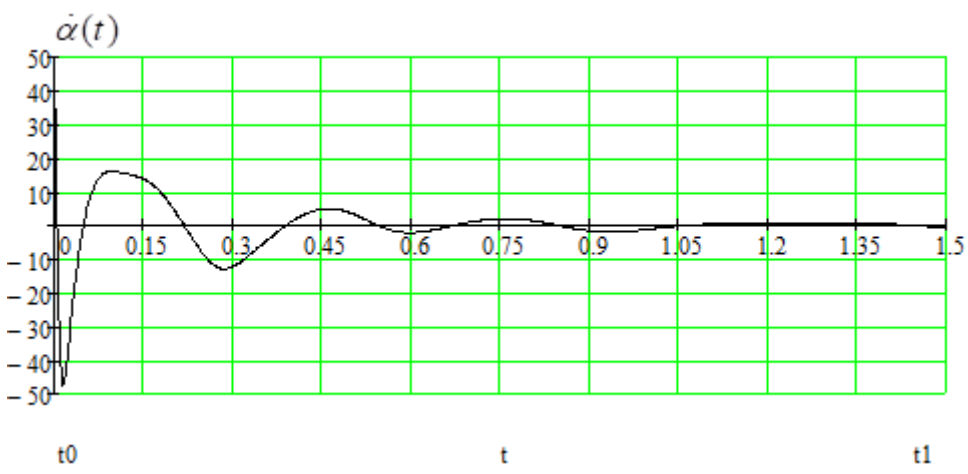
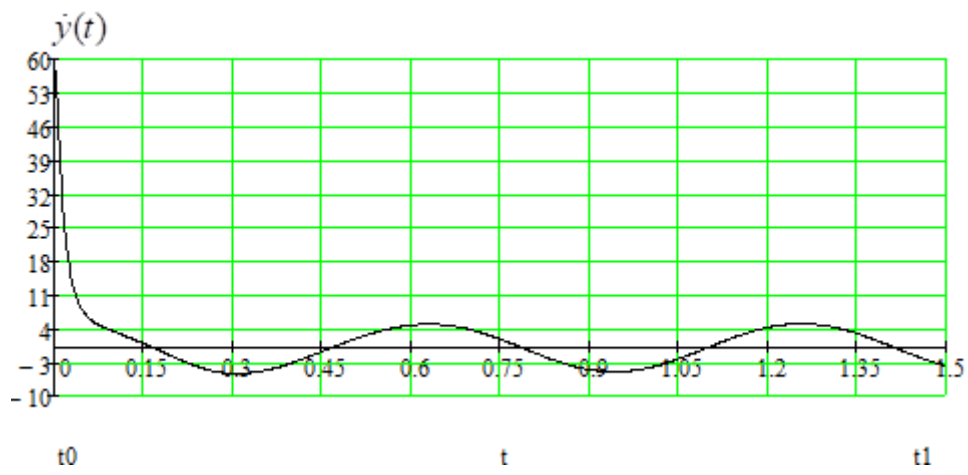
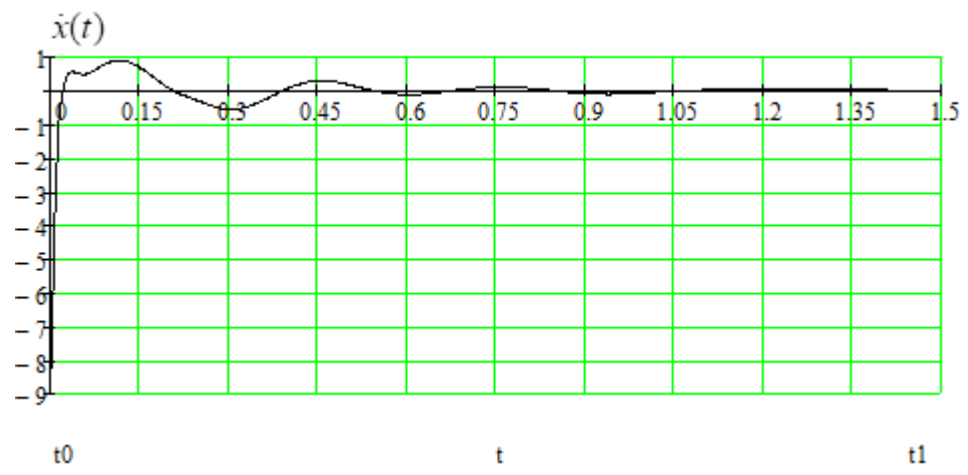


Рис. 3.9

Глава 4. Анализ механизма параллельно-последовательной структуры с карданным шарниром

В данной главе рассматриваются механизмы параллельной структуры порталного типа с поступательными приводами и в которых имеется цепь с карданным шарниром для упрощения управления механизмом.

Данный механизм может быть использован при разработке роботов для аддитивных технологий.

4.1. Механизм с пятью степенями свободы и карданным шарниром

Рассмотрим механизм с пятью степенями свободы (Рис. 4.1). Рабочий инструмент крепится на платформу, управляемую двумя ортогонально направленными каретками, которые обеспечивают перемещение в плоскости несущей рамы. Несущая рама соединена с основанием с помощью трех кинематических цепей в точках A_1, A_2, A_3 . Две кинематические цепи имеют сходное строение - несущая рама соединена с поступательными кинематическими парами через жесткую штангу со сферическими шарнирами на концах, при этом один шарнир соединяет штангу с подвижным звеном закрепленной на основании приводной кинематической пары, а второй непосредственно с несущей рамой. Третья цепь имеет другую структуру - поступательный привод закреплен на основании механизма, выходное звено которого передает движение на несущую раму через карданный шарнир. Особенностью механизма является то, что расстояние от центра карданного шарнира до несущей рамы равно расстоянию от центра верхнего сферического шарнира до несущей рамы и равно величине крепления рабочего инструмента для проведения лапароскопических операций L_1 .

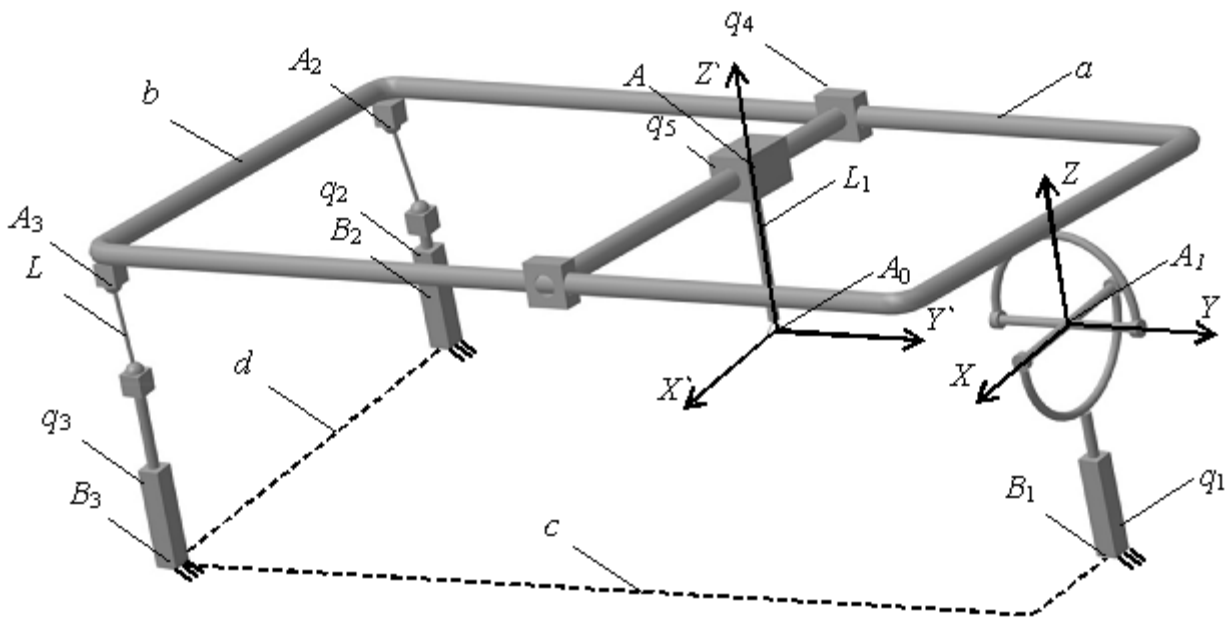


Рис. 4.1

Вычислим число степеней свободы механизма. Воспользуемся формулой Сомова-Малышева:

$$W = 6(n-1) - 5p_5 - 4p_4 - 3p_3 - 2p_2 - p_1.$$

Подставим значения $n=9$, $p_5=5$, $p_4=1$, $p_3=4$. В результате получаем $W=7$. Однако следует учесть, что кинематические цепи со сферическими парами добавляют к результату по одной степени свободы, за счет имеющегося вращения вокруг соединяющей их штанги, данное вращение не влияет на степени свободы выходного звена. Таким образом, механизм имеет 5 степеней свободы. Чтобы избавиться от данного паразитного вращения можно использовать вместо одной из сферических пар двухподвижное соединение, например, шарнир Гука. Однако в данном случае использование сферических пар позволяет оптимизировать конструкцию и уменьшить потери на трение.

Решим задачу о положениях для представленного механизма. Прежде всего, определим центры системы координат выходного звена и основания, относительно которых будем производить вычисления. Для выходного звена центр системы координат поместим на конец крепления рабочего инструмента. Для системы координат основания центр разместим в центр

карданного шарнира, так что ось абсцисс и ось ординат находятся в плоскости параллельной основанию, при этом проекция крестовины шарнира ложится на эти оси.

Зададим геометрические размеры несущей рамы – сторона параллельная оси OX обозначена как a , а другая как b , тогда координаты точек A_1, A_2 и A_3 в системе координат основания имеют вид:

$$A_1 = \begin{pmatrix} 0 \\ 0 \\ 0 \\ 1 \end{pmatrix}, A_2 = \begin{pmatrix} -a \\ b \\ 0 \\ 1 \end{pmatrix}, A_3 = \begin{pmatrix} -a \\ b \\ \frac{2}{2} \\ 1 \end{pmatrix}.$$

Найдем переходную матрицу из системы координат основания к системе координат несущей рамы. Для получения матрицы размера 4x4 учтем следующие движения: вначале вращение происходит вокруг оси OX на угол α , затем вокруг оси OY на угол β , кроме того имеет место смещение вдоль осей OX, OY, OZ на расстояние x, y, z .

Вращение вокруг оси OX описывается следующим образом:

$$A_\alpha = \begin{pmatrix} 1 & 0 & 0 & 0 \\ 0 & \cos(\alpha) & -\sin(\alpha) & 0 \\ 0 & \sin(\alpha) & \cos(\alpha) & 0 \\ 0 & 0 & 0 & 1 \end{pmatrix}.$$

Далее опишем вращение вокруг оси OY :

$$A_\beta = \begin{pmatrix} \cos(\beta) & 0 & \sin(\beta) & 0 \\ 0 & 1 & 0 & 0 \\ -\sin(\beta) & 0 & \cos(\beta) & 0 \\ 0 & 0 & 0 & 1 \end{pmatrix}.$$

Смещение вдоль осей описывается матрицей A_{xyz} :

$$A_{xyz} = \begin{pmatrix} 1 & 0 & 0 & x \\ 0 & 1 & 0 & y \\ 0 & 0 & 1 & z \\ 0 & 0 & 0 & 1 \end{pmatrix}.$$

Перемножим матрицы:

$$M = Ax yz A_\alpha A_\beta$$

Таким образом, переходная матрица примет вид:

$$M = \begin{pmatrix} \cos(\beta) & 0 & \sin(\beta) & x \\ \sin(\beta)\sin(\alpha) & \cos(\alpha) & -\cos(\beta)\sin(\alpha) & y \\ -\cos(\alpha)\sin(\beta) & \sin(\alpha) & \cos(\beta)\cos(\alpha) & z \\ 0 & 0 & 0 & 1 \end{pmatrix}.$$

С другой стороны, рассмотрим переход из точки A системы координат выходного звена в систему координат основания. Нужно произвести следующие преобразования: перемещение на длину инструмента вверх на величину L_1 , чтобы попасть в плоскость несущей рамы сместиться вдоль осей OX и OY на величину смещения x_A и y_A , соответственно:

$$\begin{pmatrix} 1 & 0 & 0 & x_A \\ 0 & 1 & 0 & y_A \\ 0 & 0 & 1 & L_1 \\ 0 & 0 & 0 & 1 \end{pmatrix};$$

провести поворот вокруг OY на угол β :

$$\begin{pmatrix} \cos(\beta) & 0 & \sin(\beta) & 0 \\ 0 & 1 & 0 & 0 \\ -\sin(\beta) & 0 & \cos(\beta) & 0 \\ 0 & 0 & 0 & 1 \end{pmatrix};$$

затем провести поворот на угол α вокруг OX :

$$\begin{pmatrix} 1 & 0 & 0 & 0 \\ 0 & \cos(\alpha) & -\sin(\alpha) & 0 \\ 0 & \sin(\alpha) & \cos(\alpha) & 0 \\ 0 & 0 & 0 & 1 \end{pmatrix};$$

и затем осуществить перемещение вдоль оси OZ на величину $z_A - L_1$:

$$\begin{pmatrix} 1 & 0 & 0 & 0 \\ 0 & 1 & 0 & 0 \\ 0 & 0 & 1 & z_A - L_1 \\ 0 & 0 & 0 & 1 \end{pmatrix}.$$

Таким образом, перемножив матрицы, получим следующее:

$$\begin{pmatrix} \cos(\beta) & 0 & \sin(\beta) & \sin(\beta)L_1 + \cos(\beta)x_A \\ \sin(\beta)\sin(\alpha) & \cos(\alpha) & -\cos(\beta)\sin(\alpha) & \cos(\alpha)y_A - \cos(\beta)\sin(\alpha)L_1 + \sin(\beta)\sin(\alpha)x_A \\ -\cos(\alpha)\sin(\beta) & \sin(\alpha) & \cos(\beta)\cos(\alpha) & \sin(\alpha)y_A + \cos(\beta)\cos(\alpha)L_1 + z_A - L_1 - \cos(\alpha)\sin(\beta)x_A \\ 0 & 0 & 0 & 1 \end{pmatrix}.$$

Из сравнения первых трех столбцов матриц очевидно, что углы поворота вокруг осей OX и OY равны. Из четвертого столбца найдем значение для смещений x_A, y_A, z_A :

$$x_A = \frac{x - L_1 \sin \beta}{\cos \beta};$$

$$y_A = \frac{L_1 \sin \alpha + y \cos \beta - x \sin \beta \sin \alpha}{\cos \beta \cos \alpha};$$

$$z_A = \frac{L_1 - x \sin \beta + y \cos \beta \sin \alpha + (z + L_1) \cos \beta \cos \alpha}{\cos \beta \cos \alpha}.$$

Для привода q_1 , перемещение в двигателе составляет изменение z_A :

$$q_1 = \frac{L_1 - x \cdot \sin(\beta) + y \cdot \cos(\beta) \cdot \sin(\alpha) + (z + L_1) \cdot \cos(\beta) \cdot \cos(\alpha)}{\cos(\beta) \cdot \cos(\alpha)}.$$

Аналогично перемещение точки A_1 в плоскости выходного звена определяет перемещение приводов выходного звена:

$$q_4 = \frac{x - L_1 \cdot \sin(\beta)}{\cos(\beta)};$$

$$q_5 = \frac{L_1 \cdot \sin(\alpha) + y \cdot \cos(\beta) - x \cdot \sin(\beta) \cdot \sin(\alpha)}{\cos(\beta) \cdot \cos(\alpha)}.$$

Очевидно, что точки A_2 и A_3 имеют перемещения только в виде смещения вдоль оси OZ и поворотов вокруг осей OX на угол α и затем вокруг оси OY на угол β .

Матрица перехода к системе координат основания, определяется как произведение матриц, описывающих эти движения в обратном порядке:

$$M = A_Z A_\alpha A_\beta.$$

Подставим значение z_A в матрицу A_Z :

$$\begin{pmatrix} 1 & 0 & 0 & 0 \\ 0 & 1 & 0 & 0 \\ 0 & 0 & 1 & z + L_1 - \frac{L_1 - x \sin(\beta) + y \cos(\beta) \sin(\alpha) - z \cos(\alpha) \sin(\beta)}{\cos(\beta) \cos(\alpha)} \\ 0 & 0 & 0 & 1 \end{pmatrix}.$$

В результате матрица перехода примет вид:

$$\begin{pmatrix} \cos(\beta) & 0 & \sin(\beta) & 0 \\ \sin(\beta) \sin(\alpha) & \cos(\alpha) & -\cos(\beta) \sin(\alpha) & 0 \\ -\cos(\alpha) \sin(\beta) & \sin(\alpha) & \cos(\beta) \cos(\alpha) & z + L_1 - \frac{x \sin(\beta) - y \cos(\beta) \sin(\alpha) + z \cos(\beta) \cos(\alpha) - L_1}{\cos(\beta) \cos(\alpha)} \\ 0 & 0 & 0 & 1 \end{pmatrix}.$$

Координаты точек $A_2 (x_{A_2}^{\wedge}, y_{A_2}^{\wedge}, z_{A_2}^{\wedge})$ и $A_3 (x_{A_3}^{\wedge}, y_{A_3}^{\wedge}, z_{A_3}^{\wedge})$ в системе абсолютной координат соответственно:

$$\begin{pmatrix} -a \cos(\beta) \\ \frac{b \cos(\alpha)}{2} - a \sin(\beta) \sin(\alpha) \\ z + L_1 + \frac{b \sin(\alpha)}{2} + a \cos(\alpha) \sin(\beta) + \frac{x \sin(\beta) - y \cos(\beta) \sin(\alpha) + z \cos(\beta) \cos(\alpha) - L_1}{\cos(\beta) \cos(\alpha)} \\ 1 \end{pmatrix};$$

$$\begin{pmatrix} -a \cos(\beta) \\ \frac{b \cos(\alpha)}{2} - a \sin(\beta) \sin(\alpha) \\ z + L_1 + a \cos(\alpha) \sin(\beta) - \frac{b \sin(\alpha)}{2} + \frac{x \sin(\beta) - y \cos(\beta) \sin(\alpha) + z \cos(\beta) \cos(\alpha) - L_1}{\cos(\beta) \cos(\alpha)} \\ 1 \end{pmatrix}.$$

Отсюда, приняв длину звена между сферическими шарнирами как L , координаты приводов q_2 и q_3 в системе координат основания $\left(-\frac{d}{2}; -c; f\right)$ и

$\left(\frac{d}{2}; -c; f\right)$ соответственно, имеем перемещение в приводах:

$$q_2 = z_{A_2}^{\wedge} + \sqrt{L^2 - \left(x_{A_2}^{\wedge} - \left(-\frac{d}{2}\right)\right)^2 - \left(y_{A_2}^{\wedge} - (-c)\right)^2};$$

$$q_3 = z_{A_3}^{\wedge} + \sqrt{L^2 - \left(x_{A_3}^{\wedge} - \frac{d}{2}\right)^2 - \left(y_{A_3}^{\wedge} - (-c)\right)^2}.$$

Таким образом, решением задачи о положениях является система функций, определяющих положение приводов в зависимости от положения выходного звена и начальных параметров задачи:

$$\left\{ \begin{array}{l} q_1 = \frac{L_1 + x \cdot \sin(\beta) - y \cdot \cos(\beta) \cdot \sin(\alpha) + (z + L_1) \cdot \cos(\beta) \cdot \cos(\alpha)}{\cos(\beta) \cdot \cos(\alpha)}; \\ q_2 = z_{A2} + \sqrt{L^2 - \left(x_{A2} - \left(-\frac{d}{2}\right)\right)^2 - \left(y_{A2} - (-c)\right)^2}; \\ q_3 = z_{A3} + \sqrt{L^2 - \left(x_{A3} - \frac{d}{2}\right)^2 - \left(y_{A3} - (-c)\right)^2}; \\ q_4 = \frac{x - L_1 \cdot \sin(\beta)}{\cos(\beta)}; \\ q_5 = \frac{L_1 \cdot \sin(\alpha) + y \cdot \cos(\beta) - x \cdot \sin(\beta) \cdot \sin(\alpha)}{\cos(\beta) \cdot \cos(\alpha)}. \end{array} \right.$$

Приведем пример расчета. Подставим значения в расчетные формулы:

$$a=1 \text{ м}; b=0,6 \text{ м}; c=1,1 \text{ м}; d=0,7 \text{ м};$$

длину крепления рабочего инструмента $L_1=0,1$ м; а длину звена между сферическими шарнирами $L=0,2$ м. Рассчитаем перемещение в приводах для $x=0$ м, $y=0$ м, $z=0,1$ м, $\alpha=0$ рад, $\beta=0$ рад, получаем:

$$q_1 = 0,1 \text{ м}; q_2 = 0,478 \text{ м}; q_3 = 0,478 \text{ м}; q_4 = 0 \text{ м}; q_5 = 0 \text{ м}.$$

4.2. Решение задачи о скоростях для механизма с пятью степенями свободы и карданным шарниром

Воспользуемся методом Д. Анджелеса и К. Гослена, для решения задачи о скоростях. Метод основан на использовании уравнений связи – записав их в неявном виде, продифференцировав по времени и, сгруппировав переменные, получаем зависимость между обобщенными скоростями в приводах и абсолютными скоростями выходного звена:

$$\mathbf{A} \cdot \mathbf{V} = (-\mathbf{B}) \cdot \boldsymbol{\omega}$$

где \mathbf{A} – матрица частных производных от неявной функции по x, y, z, α, β :

$$\mathbf{A} = \begin{pmatrix} \frac{\partial F_1}{\partial \alpha} & \frac{\partial F_1}{\partial \beta} & \frac{\partial F_1}{\partial x} & \frac{\partial F_1}{\partial y} & \frac{\partial F_1}{\partial z} \\ \frac{\partial F_2}{\partial \alpha} & \frac{\partial F_2}{\partial \beta} & \frac{\partial F_2}{\partial x} & \frac{\partial F_2}{\partial y} & \frac{\partial F_2}{\partial z} \\ \frac{\partial F_3}{\partial \alpha} & \frac{\partial F_3}{\partial \beta} & \frac{\partial F_3}{\partial x} & \frac{\partial F_3}{\partial y} & \frac{\partial F_3}{\partial z} \\ \frac{\partial F_4}{\partial \alpha} & \frac{\partial F_4}{\partial \beta} & \frac{\partial F_4}{\partial x} & \frac{\partial F_4}{\partial y} & \frac{\partial F_4}{\partial z} \\ \frac{\partial F_5}{\partial \alpha} & \frac{\partial F_5}{\partial \beta} & \frac{\partial F_5}{\partial x} & \frac{\partial F_5}{\partial y} & \frac{\partial F_5}{\partial z} \end{pmatrix};$$

\mathbf{B} – матрица частных производных от неявной функции по обобщенным координатам q_i :

$$\mathbf{B} = \begin{pmatrix} \frac{\partial F_1}{\partial q_1} & 0 & 0 & 0 & 0 \\ 0 & \frac{\partial F_2}{\partial q_2} & 0 & 0 & 0 \\ 0 & 0 & \frac{\partial F_3}{\partial q_3} & 0 & 0 \\ 0 & 0 & 0 & \frac{\partial F_4}{\partial q_4} & 0 \\ 0 & 0 & 0 & 0 & \frac{\partial F_5}{\partial q_5} \end{pmatrix};$$

\mathbf{V} – абсолютные скорости центра выходного звена:

$$\mathbf{V} = \begin{pmatrix} \dot{\alpha} \\ \dot{\beta} \\ \dot{x} \\ \dot{y} \\ \dot{z} \end{pmatrix};$$

ω – обобщенные скорости в приводах:

$$\omega = \begin{pmatrix} \dot{q}_1 \\ \dot{q}_2 \\ \dot{q}_3 \\ \dot{q}_4 \\ \dot{q}_5 \end{pmatrix}.$$

Таким образом, получаем следующий вид матриц Анджелеса-Гослена, отображающий зависимость обобщенных скоростей в приводах от абсолютных скоростей выходного звена:

$$\begin{pmatrix} \frac{\partial F_1}{\partial \alpha} & \frac{\partial F_1}{\partial \beta} & \frac{\partial F_1}{\partial x} & \frac{\partial F_1}{\partial y} & \frac{\partial F_1}{\partial z} \\ \frac{\partial F_2}{\partial \alpha} & \frac{\partial F_2}{\partial \beta} & \frac{\partial F_2}{\partial x} & \frac{\partial F_2}{\partial y} & \frac{\partial F_2}{\partial z} \\ \frac{\partial F_3}{\partial \alpha} & \frac{\partial F_3}{\partial \beta} & \frac{\partial F_3}{\partial x} & \frac{\partial F_3}{\partial y} & \frac{\partial F_3}{\partial z} \\ \frac{\partial F_4}{\partial \alpha} & \frac{\partial F_4}{\partial \beta} & \frac{\partial F_4}{\partial x} & \frac{\partial F_4}{\partial y} & \frac{\partial F_4}{\partial z} \\ \frac{\partial F_5}{\partial \alpha} & \frac{\partial F_5}{\partial \beta} & \frac{\partial F_5}{\partial x} & \frac{\partial F_5}{\partial y} & \frac{\partial F_5}{\partial z} \end{pmatrix} \begin{pmatrix} \dot{\alpha} \\ \dot{\beta} \\ \dot{x} \\ \dot{y} \\ \dot{z} \end{pmatrix} = - \begin{pmatrix} \frac{\partial F_1}{\partial q_1} & 0 & 0 & 0 & 0 \\ 0 & \frac{\partial F_2}{\partial q_2} & 0 & 0 & 0 \\ 0 & 0 & \frac{\partial F_3}{\partial q_3} & 0 & 0 \\ 0 & 0 & 0 & \frac{\partial F_4}{\partial q_4} & 0 \\ 0 & 0 & 0 & 0 & \frac{\partial F_5}{\partial q_5} \end{pmatrix} \begin{pmatrix} \dot{q}_1 \\ \dot{q}_2 \\ \dot{q}_3 \\ \dot{q}_4 \\ \dot{q}_5 \end{pmatrix}.$$

Запишем функции в неявном виде для механизма параллельно-последовательной структуры с карданным шарниром:

$$F_1 = x \cdot \sin(\beta) - L_1 - y \cdot \cos(\beta) \cdot \sin(\alpha) + z \cdot \cos(\beta) \cdot \cos(\alpha) + L_1 \cdot \cos(\beta) \cdot \cos(\alpha) - q_1 \cdot \cos(\beta) \cdot \cos(\alpha);$$

$$F_2 = L^2 - \frac{(d - a \cos(\beta + \alpha) - b \cos(\alpha) + \cos(\beta - \alpha))^2}{4} - a \cos(\beta + \alpha)^2 - \left[\frac{(2x \sin(\beta) - 2L_1 - 2q_2 \cos(\beta) \cos(\alpha) - 2y \cos(\beta) \sin(\alpha) + 4z \cos(\beta) \cos(\alpha))}{4 \cos(\alpha)^2 \cos(\beta)^2} + \frac{2L_1 \cos(\beta) \cos(\alpha) + b \cos(\beta) \cos(\alpha) \sin(\alpha) + 2a \cos(\beta) \sin(\beta) \cos(\alpha)^2}{4 \cos(\alpha)^2 \cos(\beta)^2} \right]^2;$$

$$F_3 = L^2 - \frac{(d - a \cos(\beta + \alpha) - b \cos(\alpha) + \cos(\beta - \alpha))^2}{4} - a \cos(\beta + \alpha)^2 - \left[\frac{(-2x \sin(\beta) + 2L_1 + 2q_2 \cos(\beta) \cos(\alpha) + 2y \cos(\beta) \sin(\alpha) - 4z \cos(\beta) \cos(\alpha))}{4 \cos(\alpha)^2 \cos(\beta)^2} + \frac{-2L_1 \cos(\beta) \cos(\alpha) + b \cos(\beta) \cos(\alpha) \sin(\alpha) - 2a \cos(\beta) \sin(\beta) \cos(\alpha)^2}{4 \cos(\alpha)^2 \cos(\beta)^2} \right]^2;$$

$$F_4 = x - L_1 \sin(\beta) - q_4 \cos(\beta);$$

$$F_5 = y - q_5 \cos(\alpha) + \frac{L_1 \sin(\alpha)}{\cos(\beta)} - \frac{x \sin(\beta) \sin(\alpha)}{\cos(\beta)};$$

$$\frac{\partial F_1}{\partial \alpha} = q_1 \cdot \cos(\beta) \cdot \sin(\alpha) - y \cdot \cos(\beta) \cdot \cos(\alpha) - z \cdot \cos(\beta) \cdot \sin(\alpha) - L_1 \cdot \cos(\beta) \cdot \sin(\alpha);$$

$$\frac{\partial F_1}{\partial \beta} = x \cos(\beta) + q_1 \cos(\alpha) \sin(\beta) - y \sin(\beta) \sin(\alpha) - z \cos(\alpha) \sin(\beta) - L_1 \cos(\alpha) \sin(\beta);$$

$$\frac{\partial F_1}{\partial x} = \sin(\beta);$$

$$\frac{\partial F_1}{\partial y} = \cos(\beta) \cdot \sin(\alpha);$$

$$\frac{\partial F1}{\partial z} = \cos(\beta) \sin(\alpha);$$

$$\frac{\partial F2}{\partial \alpha} = 2[\sin(\beta) \sin(\alpha) - 0.3 \cos(\alpha) + \frac{y \cos(\beta) \cos(\alpha) + z \cos(\beta) \sin(\alpha)}{\cos(\beta) \cos(\alpha)} + \frac{\sin(\alpha)(L_1 - x \sin(\beta) + y \cos(\beta) \sin(\alpha) - z \cos(\beta) \cos(\alpha))}{\cos(\beta) \cos^2(\alpha)}] *$$

$$* (L_1 - q_2 + z + \cos(\alpha) \sin(\beta) + 0.3 \sin(\alpha) - \frac{L_1 - x \sin(\beta) + y \cos(\beta) \sin(\alpha) - z \cos(\beta) \cos(\alpha)}{\cos(\beta) \cos(\alpha)}) + 2(\cos(\alpha) \sin(\beta) + 0.3 \sin(\alpha))(0.3 \cos(\beta) - \sin(\beta) \sin(\alpha) - 0.35)$$

$$\frac{\partial F2}{\partial \beta} = 2 \sin(\beta)(\cos(\beta) - 1.1) - 2[\cos(\beta) \cos(\alpha) + \frac{x \cos(\beta) + y \sin(\beta) \sin(\alpha) + z \cos(\alpha) \sin(\beta)}{\cos(\beta) \cos(\alpha)} - \frac{\sin(\beta)(L_1 - x \sin(\beta) + y \cos(\beta) \sin(\alpha) - z \cos(\beta) \cos(\alpha))}{\cos^2(\beta) \cos(\alpha)}]((L_1 - q_2 + z + \cos(\alpha) \sin(\beta) +$$

$$+ 0.3 \sin(\alpha) - \frac{L_1 - x \sin(\beta) + y \cos(\beta) \sin(\alpha) - z \cos(\beta) \cos(\alpha)}{\cos(\beta) \cos(\alpha)}) + 2(\cos(\beta) \sin(\alpha) + 0.3 \sin(\alpha))(0.3 \cos(\alpha) - \sin(\beta) \sin(\alpha) - 0.35)$$

$$\frac{\partial F2}{\partial x} = \frac{2 \sin(\beta)(L_1 - q_2 + z + \cos(\alpha) \sin(\beta) + 0.3 \sin(\alpha))}{\cos(\beta) \cos(\alpha)} - \frac{L_1 - x \sin(\beta) + y \cos(\beta) \sin(\alpha) - z \cos(\beta) \cos(\alpha)}{\cos^2(\beta) \cos^2(\alpha)}$$

$$\frac{\partial F2}{\partial y} = \frac{2 \sin(\alpha)(L_1 - q_2 + z + \cos(\alpha) \sin(\beta) + 0.3 \sin(\alpha))}{\cos(\alpha)} - \frac{L_1 - x \sin(\beta) + y \cos(\beta) \sin(\alpha) - z \cos(\beta) \cos(\alpha)}{\cos(\beta) \cos^2(\alpha)}$$

$$\frac{\partial F2}{\partial z} = 4(L_1 - q_2 + z + \cos(\alpha) \sin(\beta) + 0.3 \sin(\alpha)) - 4 \frac{L_1 - x \sin(\beta) + y \cos(\beta) \sin(\alpha) - z \cos(\beta) \cos(\alpha)}{\cos(\beta) \cos^2(\alpha)}$$

$$\frac{\partial F3}{\partial \alpha} = 2[\sin(\beta) \sin(\alpha) - 0.3 \cos(\alpha) + \frac{y \cos(\beta) \cos(\alpha) + z \cos(\beta) \sin(\alpha)}{\cos(\beta) \cos(\alpha)} + \frac{\sin(\alpha)(L_1 - x \sin(\beta) + y \cos(\beta) \sin(\alpha) - z \cos(\beta) \cos(\alpha))}{\cos(\beta) \cos^2(\alpha)}] *$$

$$* (L_1 - q_3 + z + \cos(\alpha) \sin(\beta) + 0.3 \sin(\alpha) - \frac{L_1 - x \sin(\beta) + y \cos(\beta) \sin(\alpha) - z \cos(\beta) \cos(\alpha)}{\cos(\beta) \cos(\alpha)}) + 2(\cos(\alpha) \sin(\beta) - 0.3 \sin(\alpha))(0.3 \cos(\beta) + \sin(\beta) \sin(\alpha) - 0.35)$$

$$\begin{aligned} \frac{\partial F3}{\partial \beta} &= 2 \sin(\beta)(\cos(\beta) + 1.1) + 2[\cos(\beta) \cos(\alpha) - \frac{x \cos(\beta) + y \sin(\beta) \sin(\alpha) + z \cos(\alpha) \sin(\beta)}{\cos(\beta) \cos(\alpha)} + \\ &+ \frac{\sin(\beta)(L_1 - x \sin(\beta) + y \cos(\beta) \sin(\alpha) - z \cos(\beta) \cos(\alpha))}{\cos^2(\beta) \cos(\alpha)}]((L_1 - q_3 + z - \cos(\alpha) \sin(\beta) + \\ &+ 0.3 \sin(\alpha) - \frac{L_1 - x \sin(\beta) + y \cos(\beta) \sin(\alpha) - z \cos(\beta) \cos(\alpha)}{\cos(\beta) \cos(\alpha)}) - \\ &- 2(\cos(\beta) \sin(\alpha) + 0.3 \sin(\alpha))(0.3 \cos(\alpha) - \sin(\beta) \sin(\alpha) - 0.35) \end{aligned}$$

$$\begin{aligned} \frac{\partial F3}{\partial x} &= \frac{2 \sin(\beta)(L_1 - q_3 + z - \cos(\alpha) \sin(\beta) + 0.3 \sin(\alpha)}{\cos(\beta) \cos(\alpha)} - \\ &- \frac{L_1 - x \sin(\beta) + y \cos(\beta) \sin(\alpha) - z \cos(\beta) \cos(\alpha)}{\cos^2(\beta) \cos^2(\alpha)} \end{aligned}$$

$$\begin{aligned} \frac{\partial F3}{\partial y} &= \frac{2 \sin(\alpha)(L_1 - q_3 + z - \cos(\alpha) \sin(\beta) + 0.3 \sin(\alpha)}{\cos(\alpha)} - \\ &- \frac{L_1 - x \sin(\beta) + y \cos(\beta) \sin(\alpha) - z \cos(\beta) \cos(\alpha)}{\cos(\beta) \cos^2(\alpha)} \end{aligned}$$

$$\begin{aligned} \frac{\partial F3}{\partial z} &= -4(L_1 - q_3 + z - \cos(\alpha) \sin(\beta) - 0.3 \sin(\alpha)) + \\ &+ 4 \frac{L_1 - x \sin(\beta) + y \cos(\beta) \sin(\alpha) - z \cos(\beta) \cos(\alpha)}{\cos(\beta) \cos^2(\alpha)} \end{aligned}$$

$$\frac{\partial F4}{\partial \alpha} = 0;$$

$$\frac{\partial F4}{\partial \beta} = -q_4 \sin(\beta) - L_1 \cos(\beta);$$

$$\frac{\partial F4}{\partial x} = 1;$$

$$\frac{\partial F4}{\partial y} = 0;$$

$$\frac{\partial F4}{\partial z} = 0;$$

$$\frac{\partial F5}{\partial \alpha} = L_1 \cos(\beta) \cos(\alpha) + q_5 \sin(\alpha) - \frac{(x - L_1 \sin(\beta)) \cos(\alpha) \sin(\beta)}{\cos(\beta)};$$

$$\frac{\partial F5}{\partial \beta} = \sin(\alpha)(L_1 \sin(\beta) - x) - \frac{(x - L_1 \sin(\beta)) \sin(\alpha) \sin^2(\beta)}{\cos^2(\beta)};$$

$$\frac{\partial F5}{\partial x} = \frac{\sin(\beta) \sin(\alpha)}{\cos(\beta)};$$

$$\frac{\partial F5}{\partial y} = 1;$$

$$\frac{\partial F5}{\partial z} = 0;$$

$$\frac{\partial F1}{\partial q_1} = -\cos(\beta) \cos(\alpha);$$

$$\frac{\partial F2}{\partial q_2} = 2(L_1 - q_2 + z + \cos(\alpha) \sin(\beta) + 0.3\sin(\alpha)) -$$

$$- 2 \frac{L_1 - x\sin(\beta) + y\cos(\beta) \sin(\alpha) - z\cos(\beta) \cos(\alpha)}{\cos(\beta) \cos^2(\alpha)}$$

$$\frac{\partial F3}{\partial q_3} = 2(L_1 - q_3 + z + \cos(\alpha) \sin(\beta) + 0.3\sin(\alpha)) -$$

$$- 2 \frac{L_1 - x\sin(\beta) + y\cos(\beta) \sin(\alpha) - z\cos(\beta) \cos(\alpha)}{\cos(\beta) \cos^2(\alpha)}$$

$$\frac{\partial F4}{\partial q_4} = -\cos(\beta);$$

$$\frac{\partial F5}{\partial q_5} = -\cos(\alpha).$$

Для решения прямой или обратной задачи о скоростях, нужно выразить прямую и обратную матрицы Якоби Jpr , Job :

$$\mathbf{V} = (\mathbf{A}^{-1} \cdot (-\mathbf{B})) \cdot \boldsymbol{\omega} = -Jpr(\boldsymbol{\omega});$$

$$\boldsymbol{\omega} = (-\mathbf{B})^{-1} \cdot \mathbf{A} \cdot \mathbf{V} = -Job(\mathbf{V}).$$

Приведем пример. Решим задачу, задав координаты центра выходного звена:

$$\alpha=0 \text{ рад}; \beta=0 \text{ рад}; x=0 \text{ м}; y=0 \text{ м}; z=0,1 \text{ м}.$$

Подставив значения координат выходного звена в решение обратной задачи для данного механизма, получаем значения обобщенных координат q :

$$q_1=0,1 \text{ м}; q_2=0,478 \text{ м}; q_3=0,478 \text{ м}; q_4=0 \text{ м}; q_5=0 \text{ м}.$$

В результате получаем значения частных производных для матриц Анджелеса-Гослена:

$$\begin{pmatrix} \frac{\partial F1}{\partial \alpha} & \frac{\partial F1}{\partial \beta} & \frac{\partial F1}{\partial x} & \frac{\partial F1}{\partial y} & \frac{\partial F1}{\partial z} \\ \frac{\partial F2}{\partial \alpha} & \frac{\partial F2}{\partial \beta} & \frac{\partial F2}{\partial x} & \frac{\partial F2}{\partial y} & \frac{\partial F2}{\partial z} \\ \frac{\partial F3}{\partial \alpha} & \frac{\partial F3}{\partial \beta} & \frac{\partial F3}{\partial x} & \frac{\partial F3}{\partial y} & \frac{\partial F3}{\partial z} \\ \frac{\partial F4}{\partial \alpha} & \frac{\partial F4}{\partial \beta} & \frac{\partial F4}{\partial x} & \frac{\partial F4}{\partial y} & \frac{\partial F4}{\partial z} \\ \frac{\partial F5}{\partial \alpha} & \frac{\partial F5}{\partial \beta} & \frac{\partial F5}{\partial x} & \frac{\partial F5}{\partial y} & \frac{\partial F5}{\partial z} \end{pmatrix} = \begin{pmatrix} 0 & 0 & 0 & 0 & 1 \\ 0,167 & 0,556 & 0 & 0 & 1,112 \\ -0,167 & 0,556 & 0 & 0 & 1,112 \\ 0 & -0,1 & 1 & 0 & 0 \\ 0,1 & 0 & 0 & 1 & 0 \end{pmatrix};$$

$$\begin{pmatrix} \frac{\partial F1}{\partial q1} & 0 & 0 & 0 & 0 \\ 0 & \frac{\partial F2}{\partial q2} & 0 & 0 & 0 \\ 0 & 0 & \frac{\partial F3}{\partial q3} & 0 & 0 \\ 0 & 0 & 0 & \frac{\partial F4}{\partial q4} & 0 \\ 0 & 0 & 0 & 0 & \frac{\partial F5}{\partial q5} \end{pmatrix} = \begin{pmatrix} -1 & 0 & 0 & 0 & 0 \\ 0 & -0,556 & 0 & 0 & 0 \\ 0 & 0 & -0,556 & 0 & 0 \\ 0 & 0 & 0 & -1 & 0 \\ 0 & 0 & 0 & 0 & -1 \end{pmatrix}.$$

Используя полученные результаты, получаем следующие соотношения для абсолютных скоростей выходного звена и обобщенных скоростей приводов:

$$\begin{pmatrix} 0 & 0 & 0 & 0 & 1 \\ 0,167 & 0,556 & 0 & 0 & 1,112 \\ -0,167 & 0,556 & 0 & 0 & 1,112 \\ 0 & -0,1 & 1 & 0 & 0 \\ 0,1 & 0 & 0 & 1 & 0 \end{pmatrix} \begin{pmatrix} \dot{\alpha} \\ \dot{\beta} \\ \dot{x} \\ \dot{y} \\ \dot{z} \end{pmatrix} = - \begin{pmatrix} -1 & 0 & 0 & 0 & 0 \\ 0 & -0,556 & 0 & 0 & 0 \\ 0 & 0 & -0,556 & 0 & 0 \\ 0 & 0 & 0 & -1 & 0 \\ 0 & 0 & 0 & 0 & -1 \end{pmatrix} \begin{pmatrix} \dot{q1} \\ \dot{q2} \\ \dot{q3} \\ \dot{q4} \\ \dot{q5} \end{pmatrix}.$$

Прямая матрица Якоби:

$$J_{pr} = \begin{pmatrix} 0 & 0 & 0 & 0 & -1 \\ -0,3 & -1 & 0 & 0 & -2 \\ 0,3 & -1 & 0 & 0 & -2 \\ 0 & 0,1 & -1 & 0 & 0 \\ -0,1 & 0 & 0 & -1 & 0 \end{pmatrix}.$$

Обратная матрица Якоби:

$$Job = \begin{pmatrix} 0 & -1,665 & 1,665 & 0 & 0 \\ 2 & -0,5 & -0,5 & 0 & 0 \\ 0,2 & -0,05 & -0,05 & -1 & 0 \\ 0 & 0,166 & -0,166 & 0 & -1 \\ -1 & 0 & 0 & 0 & 0 \end{pmatrix}.$$

Подставим значения требуемых абсолютных скоростей:

$$\begin{pmatrix} \dot{\alpha} \\ \dot{\beta} \\ \dot{x} \\ \dot{y} \\ \dot{z} \end{pmatrix} = \begin{pmatrix} 1 \text{ рад/с} \\ 1 \text{ рад/с} \\ 1 \text{ м/с} \\ 1 \text{ м/с} \\ 1 \text{ м/с} \end{pmatrix}.$$

В результате решения получим следующие обобщенные скорости в приводах:

$$\begin{pmatrix} \dot{q}_1 \\ \dot{q}_2 \\ \dot{q}_3 \\ \dot{q}_4 \\ \dot{q}_5 \end{pmatrix} = \begin{pmatrix} 1 \text{ м/с} \\ 3,3 \text{ м/с} \\ 2,7 \text{ м/с} \\ 0,9 \text{ м/с} \\ 1,1 \text{ м/с} \end{pmatrix}.$$

Аналогично можно найти прямое решение прямой задачи о скоростях.

Пусть обобщенные скорости в приводах:

$$\begin{pmatrix} \dot{q}_1 \\ \dot{q}_2 \\ \dot{q}_3 \\ \dot{q}_4 \\ \dot{q}_5 \end{pmatrix} = \begin{pmatrix} 1 \text{ м/с} \\ 1 \text{ м/с} \\ 1 \text{ м/с} \\ 1 \text{ м/с} \\ 1 \text{ м/с} \end{pmatrix}.$$

В результате скорости выходного звена:

$$\begin{pmatrix} \dot{\alpha} \\ \dot{\beta} \\ \dot{x} \\ \dot{y} \\ \dot{z} \end{pmatrix} = \begin{pmatrix} 0 \text{ рад/с} \\ -1 \text{ рад/с} \\ 0,9 \text{ м/с} \\ 1 \text{ м/с} \\ 1 \text{ м/с} \end{pmatrix}.$$

4.3. Задача о положениях частичного механизма параллельной структуры с тремя степенями свободы и карданным шарниром

Изменим геометрию механизма: переместим кинематическую цепь частичного механизма параллельной структуры, состоящую из поступательной кинематической пары и карданного шарнира так, что центр карданного шарнира будет являться центром масс выходной платформы. В двух других кинематических цепях частичного механизма параллельной структуры изменим последовательность кинематических пар: сферическая кинематическая пара с одной стороны жестко связана с основанием, а с другой стороны – посредством связующего звена с линейной поступательной кинематической парой, которая, в свою очередь, посредством связующего звена, связана двухподвижной кинематической парой, связанной с выходной платформой (Рис. 4.2).

Для упрощения расчетов уберем приводы, действующие в плоскости выходного звена. Рассмотрим структуру частичного механизма параллельной структуры: он состоит из выходного звена, соединенного тремя кинематическими цепями с основанием. Основная цепь содержит поступательный привод и карданный шарнир, жестко соединенный с основанием и выходным звеном. При этом центр карданного шарнира находится в центре масс механизма. Две дополнительные кинематические цепи имеют идентичное строение - каждая из них содержит сферический шарнир, поступательный привод и двухподвижную кинематическую пару. Обозначим точки соединения кинематических цепей с выходным звеном A_0 , A_1 , A_2 , а неподвижные точки на основании B_0 , B_1 , B_2 (Рис. 4.3). Зададим размеры выходной платформы, как $a = 1$ м и $b = 1$ м. Зададим координаты B_0 , B_1 , B_2 в системе координат основания:

$$B_0 = \begin{pmatrix} 0 \\ 0 \\ 0 \\ 1 \end{pmatrix}; B_1 = \begin{pmatrix} 0,5 \\ 0,5 \\ 0 \\ 1 \end{pmatrix}; B_2 = \begin{pmatrix} 0,5 \\ -0,5 \\ 0 \\ 1 \end{pmatrix}.$$

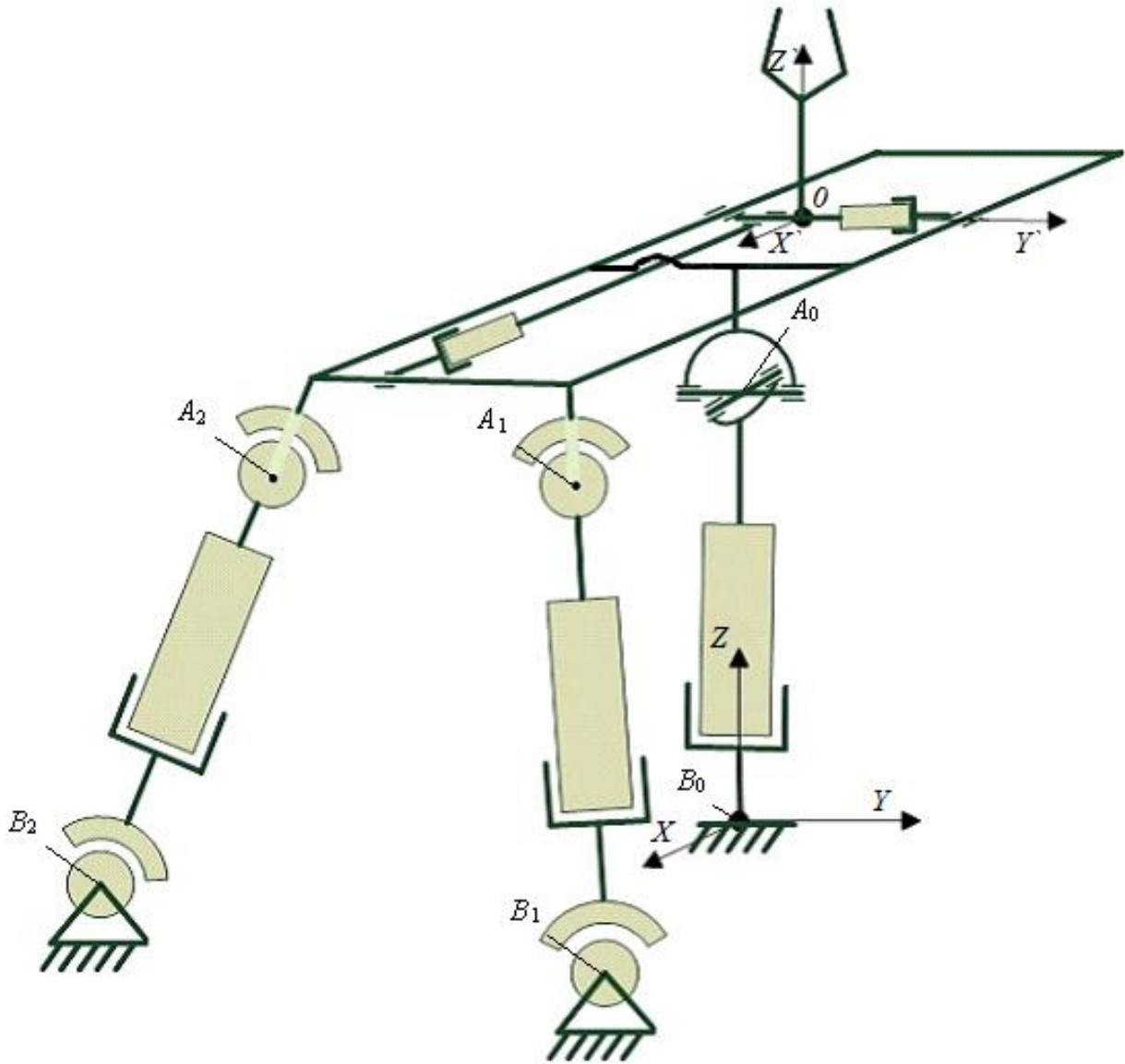


Рис. 4.2

Центр координат выходного звена расположен в точке A_0 . Таким образом, координаты точек A_0, A_1, A_2 в системе координат выходного звена:

$$A_0 = \begin{pmatrix} 0 \\ 0 \\ 0 \\ 1 \end{pmatrix}; A_1 = \begin{pmatrix} 0,5 \\ 0,5 \\ 0 \\ 1 \end{pmatrix}; A_2 = \begin{pmatrix} 0,5 \\ -0,5 \\ 0 \\ 1 \end{pmatrix}.$$

Определим число степеней свободы механизма используя формулу Сомова-Малышева:

$$W = 6(n-1) - 5p_5 - 4p_4 - 3p_3 - 2p_2 - p_1.$$

Подставим значения $n=7$, $p_5=3$, $p_4=3$, $p_3=2$. В результате получаем $W=3$ - то есть механизм имеет три степени свободы.

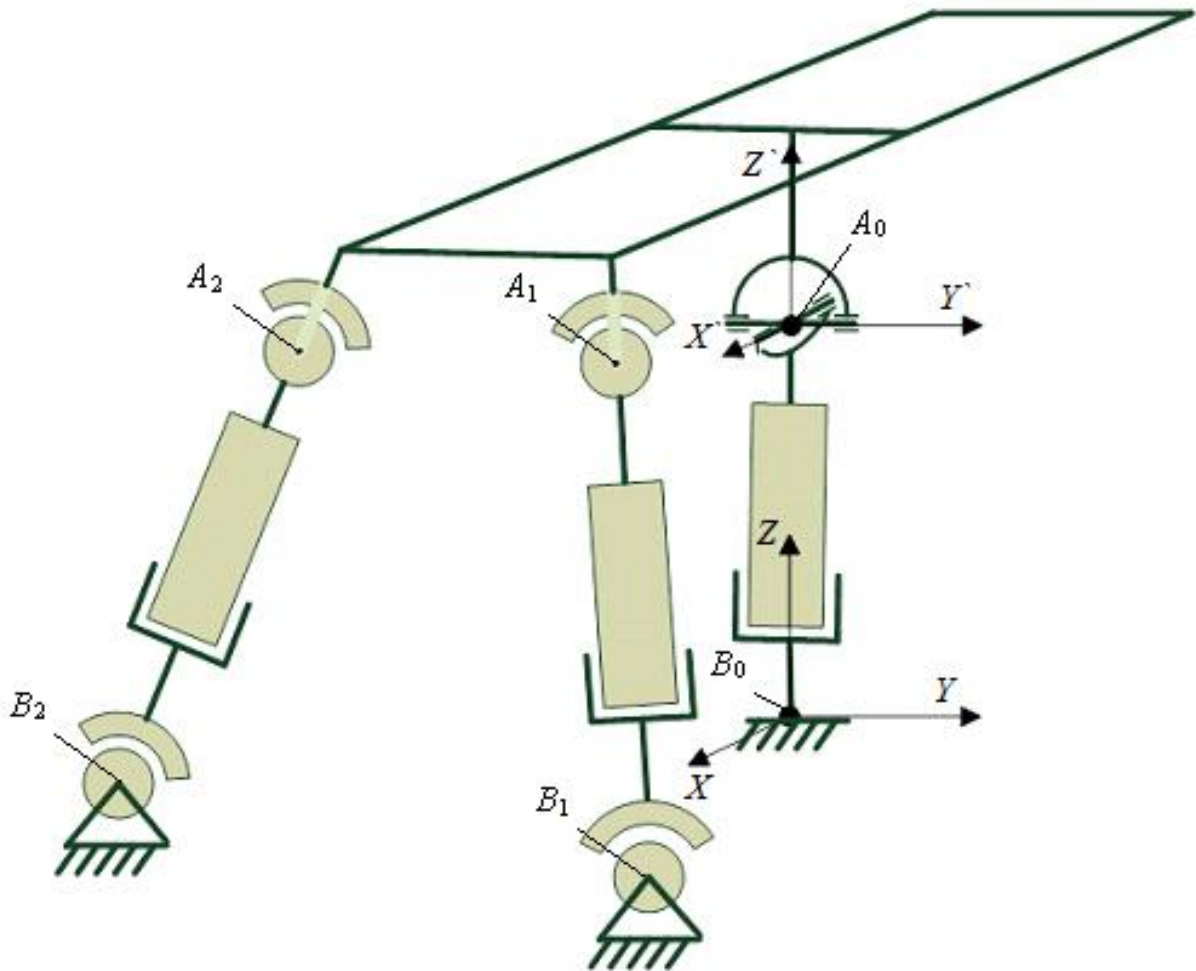


Рис. 4.3

Чтобы решить задачу о положениях необходимо найти матрицу перехода из системы координат выходного звена в систему координат основания. Для получения матрицы размера 4×4 , учтем следующие движения: вначале вращение происходит вокруг оси OX на угол α , затем вокруг оси OY на угол β . Кроме того, имеет место смещение вдоль оси OZ на расстояние z .

Вращение вокруг оси OX описывается следующим образом (матрица A_α):

$$\begin{pmatrix} 1 & 0 & 0 & 0 \\ 0 & \cos(\alpha) & -\sin(\alpha) & 0 \\ 0 & \sin(\alpha) & \cos(\alpha) & 0 \\ 0 & 0 & 0 & 1 \end{pmatrix}.$$

Далее опишем вращение вокруг оси OY (матрица A_β):

$$\begin{pmatrix} \cos(\beta) & 0 & \sin(\beta) & 0 \\ 0 & 1 & 0 & 0 \\ -\sin(\beta) & 0 & \cos(\beta) & 0 \\ 0 & 0 & 0 & 1 \end{pmatrix}.$$

Смещение вдоль оси OZ на величину z описывается матрицей A_z :

$$\begin{pmatrix} 1 & 0 & 0 & 0 \\ 0 & 1 & 0 & 0 \\ 0 & 0 & 1 & z \\ 0 & 0 & 0 & 1 \end{pmatrix}.$$

Перемножим матрицы:

$$AA = A_z A_\beta A_\alpha.$$

Таким образом, переходная матрица примет вид:

$$AA = \begin{pmatrix} \cos(\beta) & \sin(\beta)\sin(\alpha) & \cos(\alpha)\sin(\beta) & 0 \\ 0 & \cos(\alpha) & -\sin(\alpha) & 0 \\ -\sin(\beta) & \cos(\beta)\sin(\alpha) & \cos(\beta)\cos(\alpha) & z \\ 0 & 0 & 0 & 1 \end{pmatrix}.$$

Найдем с ее помощью координаты точек выходного звена, перемножив значения координат в системе координат выходного звена на переходную матрицу:

$$A_{iB} = AA \cdot A_i;$$

$$A_{0B} = \begin{pmatrix} 0 \\ 0 \\ z \\ 1 \end{pmatrix};$$

$$A_{1B} = \begin{pmatrix} 0,5 \cos(\beta) + 0,5 \sin(\beta) \sin(\alpha) \\ 0,5 \cos(\alpha) \\ z - 0,5 \sin(\beta) + 0,5 \cos(\beta) \sin(\alpha) \\ 1 \end{pmatrix};$$

$$A_{2B} = \begin{pmatrix} 0,5 \cos(\beta) + 0,5 \sin(\beta) \sin(\alpha) \\ -0,5 \cos(\alpha) \\ z - 0,5 \sin(\beta) - 0,5 \cos(\beta) \sin(\alpha) \\ 1 \end{pmatrix}.$$

Таким образом, длина кинематической цепи определяется длиной вектора AB :

$$L_i = A_{iB} - B_i;$$

$$L_0 = \begin{pmatrix} 0 \\ 0 \\ z \\ 0 \end{pmatrix};$$

$$L_1 = \begin{pmatrix} 0,5 \cos(\beta) + 0,5 \sin(\beta) \sin(\alpha) - 0,5 \\ 0,5 \cos(\alpha) - 0,5 \\ z - 0,5 \sin(\beta) + 0,5 \cos(\beta) \sin(\alpha) \\ 0 \end{pmatrix};$$

$$L_2 = \begin{pmatrix} 0,5 \cos(\beta) + 0,5 \sin(\beta) \sin(\alpha) - 0,5 \\ -0,5 \cos(\alpha) + 0,5 \\ z - 0,5 \sin(\beta) - 0,5 \cos(\beta) \sin(\alpha) \\ 0 \end{pmatrix}.$$

Отсюда найдем перемещение в поступательных приводах:

$$q_0 = |L_0| = z;$$

$$q_1 = |L_1| = \sqrt{(0,5 \cos(\alpha) - 0,5)^2 + (0,5 \cos(\beta) + 0,5 \sin(\beta) \sin(\alpha) - 0,5)^2 + (z - 0,5 \sin(\beta) + 0,5 \cos(\beta) \sin(\alpha))^2};$$

$$q_2 = |L_2| = \sqrt{(-0,5 \cos(\alpha) + 0,5)^2 + (0,5 \cos(\beta) - 0,5 \sin(\beta) \sin(\alpha) - 0,5)^2 + (z - 0,5 \sin(\beta) - 0,5 \cos(\beta) \sin(\alpha))^2}.$$

Рассмотрим несколько примеров, различающихся начальными условиями:

Пример 1. Поворот на угол α :

$$\alpha = \frac{\pi}{3};$$

$$\beta = 0;$$

$$z = 0;$$

$$A_0 = \begin{pmatrix} 0 \\ 0 \\ 0 \\ 1 \end{pmatrix}; A_1 = \begin{pmatrix} 0,5 \\ 0,5 \\ 0 \\ 1 \end{pmatrix}; A_2 = \begin{pmatrix} 0,5 \\ -0,5 \\ 0 \\ 1 \end{pmatrix};$$

$$B_0 = \begin{pmatrix} 0 \\ 0 \\ 0 \\ 1 \end{pmatrix}; B_1 = \begin{pmatrix} 0,5 \\ 0,5 \\ 0 \\ 1 \end{pmatrix}; B_2 = \begin{pmatrix} 0,5 \\ -0,5 \\ 0 \\ 1 \end{pmatrix};$$

$$AA = \begin{pmatrix} 1 & 0 & 0 & 0 \\ 0 & 0,5 & -0,866 & 0 \\ 0 & 0,866 & 0,5 & 0 \\ 0 & 0 & 0 & 1 \end{pmatrix};$$

$$A_{0B} = \begin{pmatrix} 0 \\ 0 \\ 0 \\ 1 \end{pmatrix}; A_{1B} = \begin{pmatrix} 0,5 \\ 0,25 \\ 0,433 \\ 1 \end{pmatrix}; A_{2B} = \begin{pmatrix} 0,5 \\ -0,25 \\ -0,433 \\ 1 \end{pmatrix};$$

$$L_0 = \begin{pmatrix} 0 \\ 0 \\ 0 \\ 1 \end{pmatrix}; L_1 = \begin{pmatrix} 0 \\ -0,25 \\ 0,433 \\ 1 \end{pmatrix}; L_2 = \begin{pmatrix} 0 \\ 0,25 \\ -0,433 \\ 1 \end{pmatrix}.$$

$$q_0 = |L_0| = 0; q_1 = |L_1| = 0.5; q_2 = |L_2| = 0.5.$$

Пример 2.

$$\alpha = \frac{\pi}{6};$$

$$\beta = \frac{\pi}{4};$$

$$z = 0,5;$$

$$A_0 = \begin{pmatrix} 0 \\ 0 \\ 0 \\ 1 \end{pmatrix}; A_1 = \begin{pmatrix} 0,5 \\ 0,5 \\ 0 \\ 1 \end{pmatrix}; A_2 = \begin{pmatrix} 0,5 \\ -0,5 \\ 0 \\ 1 \end{pmatrix};$$

$$B_0 = \begin{pmatrix} 0 \\ 0 \\ 0 \\ 1 \end{pmatrix}; B_1 = \begin{pmatrix} 0,5 \\ 0,5 \\ 0 \\ 1 \end{pmatrix}; B_2 = \begin{pmatrix} 0,5 \\ -0,5 \\ 0 \\ 1 \end{pmatrix};$$

$$AA = \begin{pmatrix} 0,707 & 0,354 & 0,612 & 0 \\ 0 & 0,866 & -0,5 & 0 \\ -0,707 & 0,354 & 0,612 & 0,5 \\ 0 & 0 & 0 & 1 \end{pmatrix}.$$

Детерминант данной матрицы равен нулю, следовательно, положение особое.

$$A_{0B} = \begin{pmatrix} 0 \\ 0 \\ 0,5 \\ 1 \end{pmatrix}; A_{1B} = \begin{pmatrix} 0,53 \\ 0,433 \\ 0,323 \\ 1 \end{pmatrix}; A_{2B} = \begin{pmatrix} 0,177 \\ -0,433 \\ -0,03 \\ 1 \end{pmatrix};$$

$$L_0 = \begin{pmatrix} 0 \\ 0 \\ 0,5 \\ 1 \end{pmatrix}; L_1 = \begin{pmatrix} 0,03 \\ -0,067 \\ 0,323 \\ 1 \end{pmatrix}; L_2 = \begin{pmatrix} -0,323 \\ 0,067 \\ -0,03 \\ 1 \end{pmatrix};$$

$$q_0 = |L_0| = 0,5;$$

$$q_1 = |L_1| = 0,331;$$

$$q_2 = |L_2| = 0,331.$$

4.4. Задача о скоростях механизма с тремя степенями свободы и карданным шарниром

Вспользуемся методом Д. Анджелеса и К. Гослена для решения задачи о скоростях. Метод основан на использовании уравнений связи – записав их в неявном виде, и продифференцировав по времени и,

сгруппировав переменные, мы получаем зависимость между обобщенными скоростями в приводах и абсолютными скоростями выходного звена:

$$\mathbf{A} \cdot \mathbf{V} = (-\mathbf{B}) \cdot \boldsymbol{\omega}$$

где \mathbf{A} – матрица частных производных от неявной функции по x, y, z, α, β :

$$\mathbf{A} = \begin{pmatrix} \frac{\partial F_0}{\partial \alpha} & \frac{\partial F_0}{\partial \beta} & \frac{\partial F_0}{\partial z} \\ \frac{\partial F_1}{\partial \alpha} & \frac{\partial F_1}{\partial \beta} & \frac{\partial F_1}{\partial z} \\ \frac{\partial F_2}{\partial \alpha} & \frac{\partial F_2}{\partial \beta} & \frac{\partial F_2}{\partial z} \end{pmatrix};$$

\mathbf{B} – матрица частных производных от неявной функции по обобщенным координатам q_i :

$$\mathbf{B} = \begin{pmatrix} \frac{\partial F_0}{\partial q_0} & 0 & 0 \\ 0 & \frac{\partial F_1}{\partial q_1} & 0 \\ 0 & 0 & \frac{\partial F_2}{\partial q_2} \end{pmatrix};$$

\mathbf{V} – абсолютные скорости центра выходного звена:

$$\mathbf{V} = \begin{pmatrix} \alpha \\ \beta \\ z \end{pmatrix};$$

$\boldsymbol{\omega}$ – обобщенные скорости во вращательных шарнирах $\mathbf{B}i$:

$$\boldsymbol{\omega} = \begin{pmatrix} \dot{q}_0 \\ \dot{q}_1 \\ \dot{q}_2 \end{pmatrix}.$$

Таким образом, получаем следующий вид матриц Анджелеса-Гослена, отображающий зависимость обобщенных скоростей в приводах от абсолютных скоростей выходного звена:

$$\begin{pmatrix} \frac{\partial F_0}{\partial \alpha} & \frac{\partial F_0}{\partial \beta} & \frac{\partial F_0}{\partial z} \\ \frac{\partial F_1}{\partial \alpha} & \frac{\partial F_1}{\partial \beta} & \frac{\partial F_1}{\partial z} \\ \frac{\partial F_2}{\partial \alpha} & \frac{\partial F_2}{\partial \beta} & \frac{\partial F_2}{\partial z} \end{pmatrix} \begin{pmatrix} \dot{\alpha} \\ \dot{\beta} \\ \dot{z} \end{pmatrix} = - \begin{pmatrix} \frac{\partial F_0}{\partial q_0} & 0 & 0 \\ 0 & \frac{\partial F_1}{\partial q_1} & 0 \\ 0 & 0 & \frac{\partial F_2}{\partial q_2} \end{pmatrix} \begin{pmatrix} \dot{q}_0 \\ \dot{q}_1 \\ \dot{q}_2 \end{pmatrix}.$$

Запишем функции, описывающие перемещение в приводах в неявном виде:

$$F_0 = z - q_0;$$

$$F_1 = (0,5 \cos(\alpha) - 0,5)^2 + (0,5 \cos(\beta) + 0,5 \sin(\beta) \sin(\alpha) - 0,5)^2 + (z - 0,5 \sin(\beta) + 0,5 \cos(\beta) \sin(\alpha))^2 - q_1^2;$$

$$F_2 = (-0,5 \cos(\alpha) + 0,5)^2 + (0,5 \cos(\beta) - 0,5 \sin(\beta) \sin(\alpha) - 0,5)^2 + (z - 0,5 \sin(\beta) - 0,5 \cos(\beta) \sin(\alpha))^2 - q_2^2.$$

Для решения задачи о скоростях запишем функции, описывающие перемещение в приводах в неявном виде:

$$\frac{\partial F_0}{\partial \alpha} = 0; \frac{\partial F_0}{\partial \beta} = 0; \frac{\partial F_0}{\partial z} = 1; \frac{\partial F_0}{\partial q_0} = -1;$$

$$\frac{\partial F_1}{\partial \alpha} = -\sin(\alpha)(0,5 \cos(\alpha) - 0,5) + \sin(\beta) \cos(\alpha)(0,5 \cos(\beta) + 0,5 \sin(\beta) \sin(\alpha) - 0,5) + \cos(\beta) \cos(\alpha)(z - 0,5 \sin(\beta) + 0,5 \cos(\beta) \sin(\alpha));$$

$$\frac{\partial F_1}{\partial \beta} = (\cos(\beta) \sin(\alpha) - \sin(\beta))(0,5 \cos(\beta) + 0,5 \sin(\beta) \sin(\alpha) - 0,5) - (\cos(\beta) + \sin(\beta) \sin(\alpha))(z - 0,5 \sin(\beta) + 0,5 \cos(\beta) \sin(\alpha));$$

$$\frac{\partial F_1}{\partial z} = 2z - \sin(\beta) + \cos(\beta) \sin(\alpha);$$

$$\frac{\partial F_1}{\partial q_1} = -2q_1;$$

$$\frac{\partial F_2}{\partial \alpha} = -\sin(\alpha)(0,5 \cos(\alpha) - 0,5) + \sin(\beta) \cos(\alpha)(-0,5 \cos(\beta) + 0,5 \sin(\beta) \sin(\alpha) + 0,5) + \cos(\beta) \cos(\alpha)(0,5 \sin(\beta) - z + 0,5 \cos(\beta) \sin(\alpha));$$

$$\frac{\partial F_2}{\partial \beta} = (-\cos(\beta) + \sin(\beta) \sin(\alpha))(z - 0,5 \sin(\beta) - 0,5 \cos(\beta) \sin(\alpha)) - (\cos(\beta) \sin(\alpha) + \sin(\beta))(0,5 \cos(\beta) - 0,5 \sin(\beta) \sin(\alpha) - 0,5);$$

$$\frac{\partial F_1}{\partial z} = 2z - \sin(\beta) + \cos(\beta) \sin(\alpha);$$

$$\frac{\partial F_1}{\partial q_1} = -2q_2.$$

Пример 1.

Пусть положение выходного звена имеет следующий вид:

$$\begin{aligned} \alpha &= 0; \\ \beta &= 0; \\ z &= 0,5. \end{aligned}$$

Координаты точек присоединения кинематических цепей в собственных системах координат:

$$A_0 = \begin{pmatrix} 0 \\ 0 \\ 0 \\ 1 \end{pmatrix}; A_1 = \begin{pmatrix} 0,5 \\ 0,5 \\ 0 \\ 1 \end{pmatrix}; A_2 = \begin{pmatrix} 0,5 \\ -0,5 \\ 0 \\ 1 \end{pmatrix};$$

$$B_0 = \begin{pmatrix} 0 \\ 0 \\ 0 \\ 1 \end{pmatrix}; B_1 = \begin{pmatrix} 0,5 \\ 0,5 \\ 0 \\ 1 \end{pmatrix}; B_2 = \begin{pmatrix} 0,5 \\ -0,5 \\ 0 \\ 1 \end{pmatrix}.$$

Отсюда получаем координаты точек выходного звена в системе координат основания:

$$A_{0B} = \begin{pmatrix} 0 \\ 0 \\ 0,5 \\ 1 \end{pmatrix}; A_{1B} = \begin{pmatrix} 0,5 \\ 0,5 \\ 0,5 \\ 1 \end{pmatrix}; A_{2B} = \begin{pmatrix} 0,5 \\ -0,5 \\ 0,5 \\ 1 \end{pmatrix}.$$

Соответственно, имеем следующее перемещение в приводах:

$$q_0 = |L_0| = 0,5;$$

$$q_1 = |L_1| = 0,5;$$

$$q_2 = |L_2| = 0,5.$$

Рассчитываем частные производные от неявных функций:

$$\frac{\partial F_0}{\partial \alpha} = 0; \frac{\partial F_0}{\partial \beta} = 0; \frac{\partial F_0}{\partial z} = 1; \frac{\partial F_0}{\partial q_0} = -1;$$

$$\frac{\partial F_1}{\partial \alpha} = 0,5; \frac{\partial F_1}{\partial \beta} = -0,5; \frac{\partial F_1}{\partial z} = 1; \frac{\partial F_1}{\partial q_1} = -1;$$

$$\frac{\partial F_2}{\partial \alpha} = -0,5; \frac{\partial F_2}{\partial \beta} = -0,5; \frac{\partial F_2}{\partial z} = 1; \frac{\partial F_2}{\partial q_1} = -1.$$

Матрицы Анджелеса-Гослена имеют следующий вид:

$$AAG = \begin{pmatrix} \frac{\partial F_0}{\partial \alpha} & \frac{\partial F_0}{\partial \beta} & \frac{\partial F_0}{\partial z} \\ \frac{\partial F_1}{\partial \alpha} & \frac{\partial F_1}{\partial \beta} & \frac{\partial F_1}{\partial z} \\ \frac{\partial F_2}{\partial \alpha} & \frac{\partial F_2}{\partial \beta} & \frac{\partial F_2}{\partial z} \end{pmatrix} = \begin{pmatrix} 0 & 0 & 1 \\ 0,5 & -0,5 & 1 \\ -0,5 & -0,5 & 1 \end{pmatrix};$$

$$BAG = \begin{pmatrix} \frac{\partial F_0}{\partial q_0} & 0 & 0 \\ 0 & \frac{\partial F_1}{\partial q_1} & 0 \\ 0 & 0 & \frac{\partial F_2}{\partial q_2} \end{pmatrix} = \begin{pmatrix} -1 & 0 & 0 \\ 0 & -1 & 0 \\ 0 & 0 & -1 \end{pmatrix}.$$

Обратная матрица Якоби:

$$Job = AAG(BAG^{-1}) = \begin{pmatrix} 0 & 0 & -1 \\ -0,5 & 0,5 & -1 \\ 0,5 & 0,5 & -1 \end{pmatrix}.$$

Прямая матрица Якоби:

$$Jpr = Job^{-1} = \begin{pmatrix} 0 & -1 & 1 \\ -2 & 1 & 1 \\ -1 & 0 & 0 \end{pmatrix}.$$

Зададим абсолютные скорости выходного звена:

$$\begin{pmatrix} \dot{\alpha} \\ \dot{\beta} \\ \dot{z} \end{pmatrix} = \begin{pmatrix} 1 \text{ рад/с} \\ 1 \text{ рад/с} \\ 1 \text{ м/с} \end{pmatrix}.$$

Используя обратную матрицу Якоби, найдем требуемые обобщенные скорости:

$$\dot{q}_{123} = Job(\dot{\alpha}\dot{\beta}\dot{z}) = \begin{pmatrix} -1\text{м/с} \\ -1\text{м/с} \\ 0\text{м/с} \end{pmatrix}.$$

С помощью матриц Анджелеса-Гослена можно также найти скорости выходного звена, если заданы обобщенные скорости:

$$\dot{q}_{123} = \begin{pmatrix} 1\text{м/с} \\ 1\text{м/с} \\ 1\text{м/с} \end{pmatrix};$$

$$(\dot{\alpha}\dot{\beta}\dot{z}) = Jpr(\dot{q}_{123}) = \begin{pmatrix} 0\text{рад/с} \\ 0\text{рад/с} \\ -1\text{м/с} \end{pmatrix}.$$

Пример 2.

Зададим следующие значения положения выходного звена:

$$\alpha = \frac{\pi}{6};$$

$$\beta = \frac{\pi}{4};$$

$$z = 0,5\text{м}.$$

Координаты точек присоединения кинематических цепей в собственных системах координат не изменяются:

$$A_0 = \begin{pmatrix} 0 \\ 0 \\ 0 \\ 1 \end{pmatrix}; A_1 = \begin{pmatrix} 0,5 \\ 0,5 \\ 0 \\ 1 \end{pmatrix}; A_2 = \begin{pmatrix} 0,5 \\ -0,5 \\ 0 \\ 1 \end{pmatrix},$$

$$B_0 = \begin{pmatrix} 0 \\ 0 \\ 0 \\ 1 \end{pmatrix}; B_1 = \begin{pmatrix} 0,5 \\ 0,5 \\ 0 \\ 1 \end{pmatrix}; B_2 = \begin{pmatrix} 0,5 \\ -0,5 \\ 0 \\ 1 \end{pmatrix}.$$

Координаты точек выходного звена в системе координат основания:

$$A_{0B} = \begin{pmatrix} 0 \\ 0 \\ 0,5 \\ 1 \end{pmatrix}; A_{1B} = \begin{pmatrix} 0,53 \\ 0,433 \\ 0,323 \\ 1 \end{pmatrix}; A_{2B} = \begin{pmatrix} 0,177 \\ -0,433 \\ -0,03 \\ 1 \end{pmatrix}.$$

Размеры длин звеньев в кинематических цепях:

$$L_0 = \begin{pmatrix} 0 \\ 0 \\ 0,5 \\ 1 \end{pmatrix}; L_1 = \begin{pmatrix} 0,03 \\ -0,067 \\ 0,323 \\ 1 \end{pmatrix}; L_2 = \begin{pmatrix} -0,323 \\ 0,067 \\ -0,03 \\ 1 \end{pmatrix}.$$

Соответственно, имеем следующие перемещения в приводах и частные производные:

$$q_0 = |L_0| = 0,5;$$

$$q_1 = |L_1| = 0,541;$$

$$q_2 = |L_2| = 0,541;$$

$$\frac{\partial F_0}{\partial \alpha} = 0; \frac{\partial F_0}{\partial \beta} = 0; \frac{\partial F_0}{\partial z} = -1; \frac{\partial F_0}{\partial q_0} = -1;$$

$$\frac{\partial F_1}{\partial \alpha} = 0,433; \frac{\partial F_1}{\partial \beta} = -0,612; \frac{\partial F_1}{\partial z} = 0,905; \frac{\partial F_1}{\partial q_1} = -1;$$

$$\frac{\partial F_2}{\partial \alpha} = 0,433; \frac{\partial F_2}{\partial \beta} = -0,433; \frac{\partial F_2}{\partial z} = 0,612; \frac{\partial F_2}{\partial q_2} = -1.$$

Матрицы Анджелеса-Гослена имеют следующий вид:

$$AAG = \begin{pmatrix} \frac{\partial F_0}{\partial \alpha} & \frac{\partial F_0}{\partial \beta} & \frac{\partial F_0}{\partial z} \\ \frac{\partial F_1}{\partial \alpha} & \frac{\partial F_1}{\partial \beta} & \frac{\partial F_1}{\partial z} \\ \frac{\partial F_2}{\partial \alpha} & \frac{\partial F_2}{\partial \beta} & \frac{\partial F_2}{\partial z} \end{pmatrix} = \begin{pmatrix} 0 & 0 & 1 \\ 0,433 & -0,612 & 0,905 \\ -0,433 & 0,612 & -0,319 \end{pmatrix};$$

$$BAG = \begin{pmatrix} \frac{\partial F_0}{\partial q_0} & 0 & 0 \\ 0 & \frac{\partial F_1}{\partial q_1} & 0 \\ 0 & 0 & \frac{\partial F_2}{\partial q_2} \end{pmatrix} = \begin{pmatrix} -1 & 0 & 0 \\ 0 & -1,082 & 0 \\ 0 & 0 & -1,082 \end{pmatrix}.$$

Обратная матрица Якоби:

$$Job = AAG(BAG^{-1}) = \begin{pmatrix} 0 & 0 & -0.924 \\ -0.433 & 0.566 & -0.836 \\ 0.433 & -0.566 & 0.295 \end{pmatrix}.$$

Детерминант данной матрицы равен нулю, следовательно, положение особое.

Пример 3. Положение близкое к особому.

Пусть положение выходного звена имеет следующий вид:

$$\alpha = \frac{\pi}{3};$$

$$\beta = \frac{\pi}{4};$$

$$z = 0,499;$$

$$q_0 = |L_0| = 0,5 \text{ м}; \quad q_1 = |L_1| = 0,54 \text{ м}; \quad q_2 = |L_2| = 0,543 \text{ м};$$

$$\frac{\partial F_0}{\partial \alpha} = 0; \quad \frac{\partial F_0}{\partial \beta} = 0; \quad \frac{\partial F_0}{\partial z} = 1; \quad \frac{\partial F_0}{\partial q_0} = -1;$$

$$\frac{\partial F_1}{\partial \alpha} = 0,4324; \quad \frac{\partial F_1}{\partial \beta} = -0,611; \quad \frac{\partial F_1}{\partial z} = 0,902; \quad \frac{\partial F_1}{\partial q_1} = -1;$$

$$\frac{\partial F_2}{\partial \alpha} = 0,432; \quad \frac{\partial F_2}{\partial \beta} = -0,614; \quad \frac{\partial F_2}{\partial z} = 0,32; \quad \frac{\partial F_2}{\partial q_2} = -1.$$

Матрицы Анджелеса-Гослена имеют следующий вид:

$$AAG = \begin{pmatrix} \frac{\partial F_0}{\partial \alpha} & \frac{\partial F_0}{\partial \beta} & \frac{\partial F_0}{\partial z} \\ \frac{\partial F_1}{\partial \alpha} & \frac{\partial F_1}{\partial \beta} & \frac{\partial F_1}{\partial z} \\ \frac{\partial F_2}{\partial \alpha} & \frac{\partial F_2}{\partial \beta} & \frac{\partial F_2}{\partial z} \end{pmatrix} = \begin{pmatrix} 0 & 0 & 1 \\ 0,432 & -0,611 & 0,902 \\ -0,432 & 0,614 & -0,32 \end{pmatrix};$$

$$BAG = \begin{pmatrix} \frac{\partial F_0}{\partial q_0} & 0 & 0 \\ 0 & \frac{\partial F_1}{\partial q_1} & 0 \\ 0 & 0 & \frac{\partial F_2}{\partial q_2} \end{pmatrix} = \begin{pmatrix} -1 & 0 & 0 \\ 0 & -1,08 & 0 \\ 0 & 0 & -1,085 \end{pmatrix}.$$

Обратная матрица Якоби:

$$Job = AAG(BAG^{-1}) = \begin{pmatrix} 0 & 0 & -0,922 \\ -0,432 & 0,566 & -0,831 \\ 0,432 & -0,569 & 0,295 \end{pmatrix}.$$

Прямая матрица Якоби:

$$Jpr = Job^{-1} = \begin{pmatrix} 249,093 & -426,387 & -424,074 \\ 188,735 & -324,032 & -324,032 \\ -1,085 & 0 & 0 \end{pmatrix}.$$

Зададим абсолютные скорости выходного звена:

$$\begin{pmatrix} \dot{\alpha} \\ \dot{\beta} \\ \dot{z} \end{pmatrix} = \begin{pmatrix} 1 \text{ рад/с} \\ 1 \text{ рад/с} \\ 1 \text{ м/с} \end{pmatrix}.$$

Используя обратную матрицу Якоби, найдем требуемые для их получения обобщенные скорости:

$$(\dot{q}_{123}) = -Job(\dot{\alpha}\dot{\beta}\dot{z}) = \begin{pmatrix} 0,922 \text{ м/с} \\ 0,698 \text{ м/с} \\ -0,158 \text{ м/с} \end{pmatrix}.$$

4.5. Задача о динамике механизма с тремя степенями свободы и карданным шарниром

Задачу по динамике механизма сформулируем следующим образом: требуется найти силы (моменты) в приводах, при которых исполнительный механизм перемещается по заданному закону. При этом задача состоит в минимизации ошибки по координате:

$$\Delta_1(t) = x_T(t) - x(t);$$

...

$$\Delta_3(t) = z_T(t) - z(t),$$

по скорости:

$$\dot{\Delta}_1(t) = \dot{x}_T(t) - \dot{x}(t);$$

...

$$\dot{\Delta}_3(t) = \dot{z}_T(t) - \dot{z}(t),$$

по ускорению:

$$\ddot{\Delta}_1(t) = \ddot{x}_T(t) - \ddot{x}(t);$$

...

$$\ddot{\Delta}_3(t) = \ddot{z}_T(t) - \ddot{z}(t).$$

Для осуществления численного моделирования движения рассматриваемого механизма составим уравнения Даламбера-Лагранжа. Уравнения движения механизма с тремя степенями свободы имеют вид:

$$\begin{cases} m\ddot{z} + P_1 \frac{\partial q_1}{\partial z} + P_2 \frac{\partial q_2}{\partial z} + P_3 \frac{\partial q_3}{\partial z} - mg = 0; \\ J_\xi \dot{\omega}_\xi + P_1 \frac{\partial q_1}{\partial \xi} + P_2 \frac{\partial q_2}{\partial \xi} + P_3 \frac{\partial q_3}{\partial \xi} + (J_\eta - J_\zeta) \omega_\eta \omega_\zeta = 0; \\ J_\eta \dot{\omega}_\eta + P_1 \frac{\partial q_1}{\partial \eta} + P_2 \frac{\partial q_2}{\partial \eta} + P_3 \frac{\partial q_3}{\partial \eta} + (J_\xi - J_\zeta) \omega_\xi \omega_\zeta = 0. \end{cases}$$

где m - масса выходного звена;

\ddot{z} - ускорение центра масс;

J_ξ, J_η, J_ζ - моменты инерции выходного звена относительно осей ξ, η, ζ ;

ξ, η, ζ - оси подвижной системы координат, связанной с выходным звеном, и расположенные по главным центральным осям инерции этого звена.

$\dot{\omega}_\xi, \dot{\omega}_\eta, \dot{\omega}_\zeta$ - проекции угловых ускорений центра масс на оси ξ, η, ζ ;

P_1, P_2, P_3 - силы в приводах;

M_ξ, M_η, M_ζ - крутящие моменты в приводах, действующие на начальное звено;

$\delta z, \delta \xi, \delta \eta, \delta \zeta$ - элементарные перемещения вдоль осей z и вокруг осей ξ, η, ζ соответственно;

$\frac{\partial q_i}{\partial z}, \frac{\partial q_i}{\partial \xi}, \frac{\partial q_i}{\partial \eta}, \frac{\partial q_i}{\partial \zeta}$ - переменные коэффициенты, составленные из частных

производных, определяемые из уравнений скоростей;

g – ускорение свободного падения.

Для проведения динамического анализа воспользуемся полученными в предыдущих разделах главы результатами.

Зададим вспомогательную матрицу A следующим образом:

$$A = \begin{pmatrix} A_1 & B_1 & C_1 \\ A_2 & B_2 & C_2 \\ A_3 & B_3 & C_3 \end{pmatrix};$$

где $A_1 \dots C_3$ - моменты относительно осей координат подвижной системы координат.

Матрицу A^{-1} представим в виде:

$$A^{-1} = \begin{pmatrix} A_{11} & B_{11} & C_{11} \\ A_{22} & B_{22} & C_{22} \\ A_{33} & B_{33} & C_{33} \end{pmatrix};$$

где

$$A_{11} = \frac{B_2 C_2 - B_3 C_2}{A_1 B_2 C_3 - A_1 B_3 C_2 - A_2 B_1 C_3 + A_2 B_3 C_1 + A_3 B_1 C_2 - A_3 B_2 C_1};$$

...

$$C_{33} = \frac{A_1 B_2 - A_2 B_1}{A_1 B_2 C_3 - A_1 B_3 C_2 - A_2 B_1 C_3 + A_2 B_3 C_1 + A_3 B_1 C_2 - A_3 B_2 C_1}.$$

Введем обозначения:

$$Zn = A_1 B_2 C_3 - A_1 B_3 C_2 - A_2 B_1 C_3 + A_2 B_3 C_1 + A_3 B_1 C_2 - A_3 B_2 C_1,$$

$$Y_0 = \dot{z}; Y_1 = z; Y_2 = \omega_\xi; Y_3 = \alpha; Y_4 = \omega_\eta; Y_5 = \beta.$$

Учтем, что из-за того, что механизм не имеет вращения вокруг вертикальной оси OZ , из кинематических уравнений Эйлера следует:

$$\frac{d}{dt}\gamma = \frac{\omega_\eta \sin(\alpha) + \omega_\zeta \cos(\alpha)}{\cos(\beta)} = 0;$$

$$\omega_\zeta = -\frac{\omega_\eta \sin(\alpha)}{\cos(\alpha) \cos(\beta)} \cos(\beta) = -\omega_\eta \operatorname{tg}(\alpha).$$

Уравнения динамики с учетом массы только выходного звена имеют следующий вид.

Сила, действующая вдоль оси OZ :

$$F = m\ddot{z} - mg.$$

Моменты, определяющие вращение вокруг осей ξ, η :

$$M_\xi = J_0 \ddot{\gamma} - (J_4 - J_2) Y_2 (-Y_2 \operatorname{tg}(Y_3)).$$

$$M_\eta = J_2 \ddot{\gamma} - (J_0 - J_4) Y_0 (-Y_2 \operatorname{tg}(Y_3)).$$

Для определения моментов сил относительно осей, связанных с выходным звеном, используем понятие относительного момента.

Для первой кинематической цепи момент равен нулю, отсюда имеем:

$$A_1 = 1; B_1 = 0; C_1 = 0.$$

Для второй кинематической цепи момент единичного вектора, направленного по оси привода:

$$m_2 = \begin{pmatrix} 0,5 \\ 0,5 \\ 0 \end{pmatrix} \cdot \begin{pmatrix} \frac{0,5 \cos(\beta) + 0,5 \sin(\beta) \sin(\alpha) - 0,5}{q_1} \\ \frac{0,5 \cos(\alpha) - 0,5}{q_1} \\ \frac{z - 0,5 \sin(\beta) + 0,5 \cos(\beta) \sin(\alpha)}{q_1} \end{pmatrix} = \begin{pmatrix} \frac{-0,25 \sin(\beta) + 0,5z + 0,25 \cos(\beta) \sin(\alpha)}{q_1} \\ \frac{0,25 \sin(\beta) - 0,5z - 0,25 \cos(\beta) \sin(\alpha)}{q_1} \\ \frac{-0,25 \cos(\beta) + 0,25 \cos(\alpha) - 0,25 \sin(\beta) \sin(\alpha)}{q_1} \end{pmatrix}.$$

Найдем оси подвижной системы после поворотов. Матрица, описывающая преобразования при поворотах вокруг осей OX и OY :

$$AArot = \begin{pmatrix} \cos(\beta) & \sin(\beta) \sin(\alpha) & \cos(\alpha) \sin(\beta) \\ 0 & \cos(\alpha) & -\sin(\alpha) \\ -\sin(\beta) & \cos(\beta) \sin(\alpha) & \cos(\beta) \cos(\alpha) \end{pmatrix}.$$

Оси ξ и η в подвижной системе:

$$e\xi = \begin{pmatrix} 1 \\ 0 \\ 0 \end{pmatrix}; e\eta = \begin{pmatrix} 0 \\ 1 \\ 0 \end{pmatrix}.$$

После преобразований, описывающих повороты, получаем:

$$e\xi_r = AArot \cdot e\xi = \begin{pmatrix} \cos(\beta) \\ 0 \\ -\sin(\beta) \end{pmatrix}, e\eta_r = AArot \cdot e\eta = \begin{pmatrix} \sin(\beta)\sin(\alpha) \\ \cos(\alpha) \\ \cos(\beta)\sin(\alpha) \end{pmatrix}.$$

Относительные моменты:

$$\begin{aligned} B_2 = m_2 \cdot e\eta_r &= \frac{\cos(\bar{\beta})(-0.25\sin(\beta) + 0.5z + 0.25\cos(\beta)\sin(\alpha))}{q_1} - \\ &- \frac{\sin(\bar{\beta})(-0.25\cos(\beta) + 0.25\cos(\alpha) - 0.25\sin(\beta)\sin(\alpha))}{q_1} = \\ &= \frac{B2v1 - B2v2}{q_1} \end{aligned}$$

$$\begin{aligned} C_2 = m_2 \cdot e\eta_r &= \frac{\cos(\bar{\alpha})(-0.25\sin(\beta) - 0.5z - 0.25\cos(\beta)\sin(\alpha))}{q_1} + \\ &+ \frac{\cos(\bar{\beta})\sin(\bar{\alpha})(-0.25\cos(\beta) + 0.25\cos(\alpha) - 0.25\sin(\beta)\sin(\alpha))}{q_1} + \\ &+ \frac{\sin(\bar{\beta})\sin(\bar{\alpha})(-0.25\sin(\beta) + 0.5z + 0.25\cos(\beta)\sin(\alpha))}{q_1} = \\ &= \frac{C2v1 + C2v2 + C2v3}{q_1} \end{aligned}$$

Аналогично для третьей кинематической цепи:

$$m_3 = \begin{pmatrix} 0.5 \\ -0.5 \\ 0 \end{pmatrix} \times \begin{pmatrix} \frac{0.5\cos(\beta) - 0.5\sin(\beta)\sin(\alpha) - 0.5}{q_2} \\ \frac{-0.5\cos(\alpha) - 0.5}{q_2} \\ \frac{z - 0.5\sin(\beta) - 0.5\cos(\beta)\sin(\alpha)}{q_2} \end{pmatrix} = \begin{pmatrix} \frac{0.25\sin(\beta) - 0.5z + 0.25\cos(\beta)\sin(\alpha)}{q_2} \\ \frac{0.25\sin(\beta) - 0.5z + 0.25\cos(\beta)\sin(\alpha)}{q_2} \\ \frac{0.25\cos(\beta) - 0.25\cos(\alpha) - 0.25\sin(\beta)\sin(\alpha)}{q_2} \end{pmatrix}.$$

Относительные моменты:

$$\begin{aligned} B_3 = m_3 \cdot e\eta_r &= \frac{\cos(\bar{\beta})(0.25\sin(\beta) - 0.5z + 0.25\cos(\beta)\sin(\alpha))}{q_2} - \\ &- \frac{\sin(\bar{\beta})(0.25\cos(\beta) - 0.25\cos(\alpha) - 0.25\sin(\beta)\sin(\alpha))}{q_2} = \\ &= \frac{B3v1 - B3v2}{q_1}; \end{aligned}$$

$$\begin{aligned}
C_3 = m_3 \cdot e\eta r &= \frac{\cos(\bar{\alpha})(0.25 \sin(\beta) - 0.5z + 0.25 \cos(\beta) \sin(\alpha))}{q_2} + \\
&+ \frac{\cos(\bar{\beta}) \sin(\bar{\alpha})(0.25 \cos(\beta) - 0.25 \cos(\alpha) + 0.25 \sin(\beta) \sin(\alpha))}{q_2} + \\
&+ \frac{\sin(\bar{\beta}) \sin(\bar{\alpha})(0.25 \sin(\beta) - 0.5z + 0.25 \cos(\beta) \sin(\alpha))}{q_2} = \\
&= \frac{C3v1 + C3v2 + C3v3}{q_2}.
\end{aligned}$$

Запишем закон управления в виде изменения значения ошибок:

$$\begin{aligned}
\ddot{z} &= X_{11} - Hg(Y_0 - X_1) - Hg_1(Y_1 - X_{01}) \\
\ddot{\alpha} &= Y_{11} - Hg(Y_2 + \frac{[Y_4 \sin(Y_3) - Y_4 tg(Y_3) \cos(Y_3)]}{\cos(Y_5)} \sin(Y_5) - Y_1) - Hg_1(Y_3 - Y_{01}) \\
\ddot{\beta} &= Z_{11} - Hg(Y_2 + \frac{[-Y_4 tg(Y_3) \cos(Y_5) \sin(Y_3) - Y_4 \cos(Y_5) \cos(Y_3)]}{-\cos(Y_5)} - Z_1) - Hg_1(Y_5 - Y_{01})
\end{aligned}$$

Положим, что требуемый закон изменения координат имеет следующий вид:

$$z = X_{01} = 0,1 \sin(10t);$$

...

$$\beta = Z_{01} = 0,1 \sin(10t),$$

тогда, соответствующие скорости и ускорения получаются:

$$\dot{z} = X_1 = \cos(10t);$$

...

$$\dot{\beta} = Z_1 = \cos(10t);$$

$$\ddot{z} = X_{11} = -10 \sin(10t);$$

...

$$\ddot{\beta} = Z_{11} = -10 \sin(10t).$$

При динамическом анализе примем, что масса выходного звена равна 0,5 кг, а его моменты инерции равны:

$$J_{\xi} = J_0 = 0,12 \text{ кг} \cdot \text{м}^2;$$

$$J_{\eta} = J_2 = 0,12 \text{ кг} \cdot \text{м}^2;$$

$$J_{\xi} = J_4 = 0,24 \text{ кг} \cdot \text{м}^2.$$

Ошибка должна подчиняться закону, соответствующему колебательному звену второго порядка, имеющего «массу», «жесткость» «сопротивление», пропорциональное скорости.

Пусть коэффициенты, характеризующие указанное колебательное звено, скорость и вид переходного процесса, будут:

$$Hg=120;$$

$$Hg_1=7700.$$

На основании изложенного можно определить силы и моменты, действующие в приводах:

$$F_{\alpha} = \frac{J_x(A_2B_3 - A_3B_2) - J_y(A_2C_3 - A_3C_2) + F(B_2C_3 - B_3C_2)}{Zn};$$

$$M_{\xi} = \frac{J_y(A_1C_3 - A_3C_1) - J_x(A_1B_3 - A_3B_1) - F(B_1C_3 - B_3C_1)}{Zn};$$

$$M_{\eta} = \frac{J_x(A_1B_2 - A_2B_1) - J_y(A_1C_2 - A_2C_1) + F(B_1C_2 - B_2C_1)}{Zn}.$$

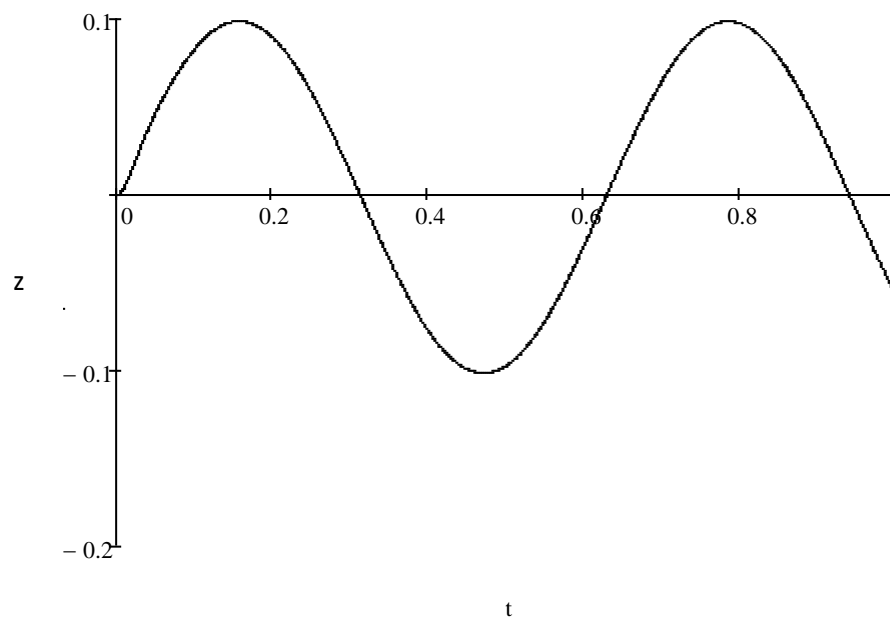
Программа расчетов построена таким образом, что найденные моменты используются для определения усилий в приводах:

$$P_{11} = \frac{A_1P_1 + A_2P_2 + A_3P_3 - mg}{m};$$

$$P_{21} = \frac{B_1P_1 + B_2P_2 + B_3P_3 + Y_4(-Y_2 \operatorname{tg}(Y_3))(J4 - J2)}{J0};$$

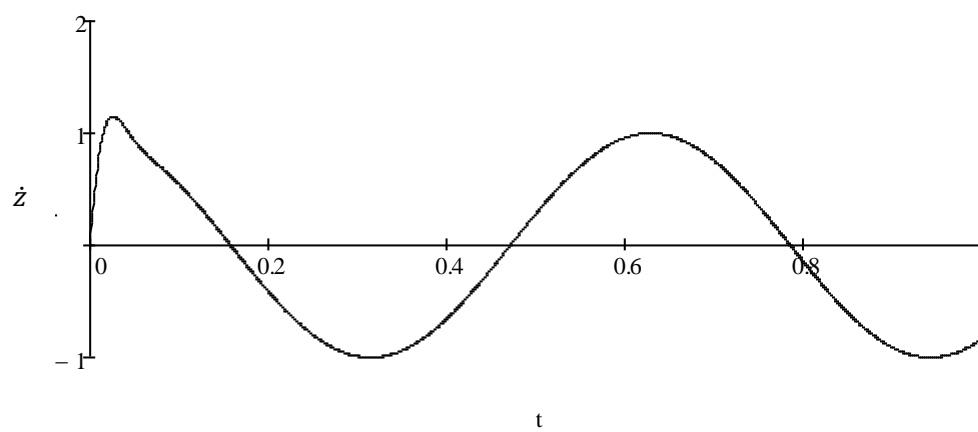
$$P_{31} = \frac{C_1P_1 + C_2P_2 + C_3P_3 + Y_2(-Y_2 \operatorname{tg}(Y_3))(J0 - J4)}{J2}.$$

Для примера рассматриваем случай, когда все начальные условия равны нулю и конечное время расчета равно 1 сек. Имеем графики изменения координат (Рис. 4.4) и скоростей (Рис. 4.5), а также фазовые траектории (Рис. 4.6):



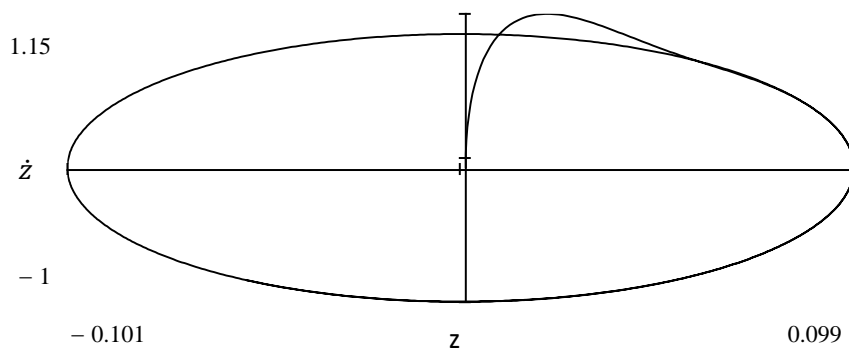
...

Рис. 4.4



...

Рис. 4.5

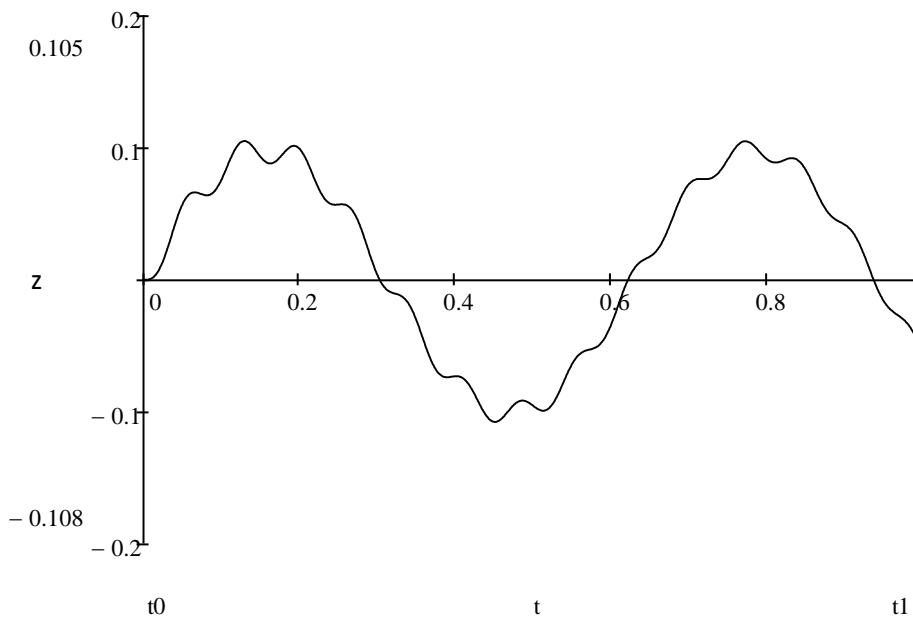


...

Рис. 4.6

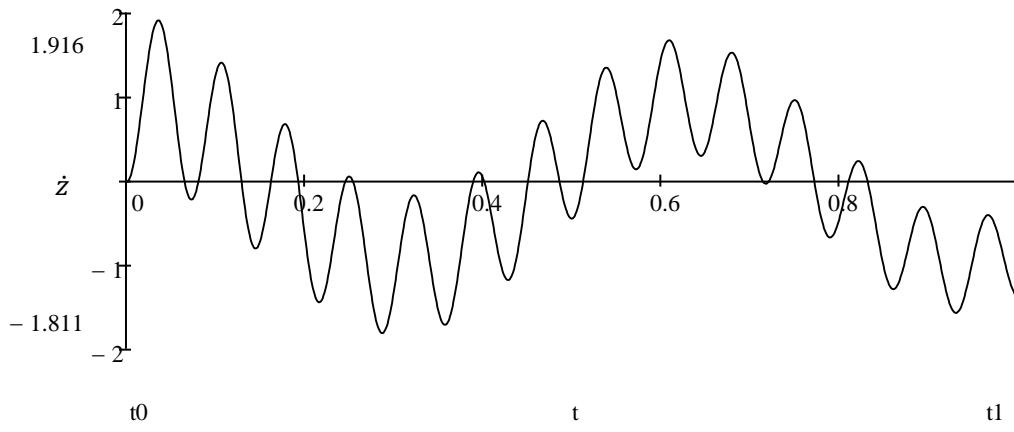
Пример 2.

Изменим коэффициент $Hg = 1,20$ при неизменном $Hg_2=7700$ (Рис. 4.7 - 4.9):



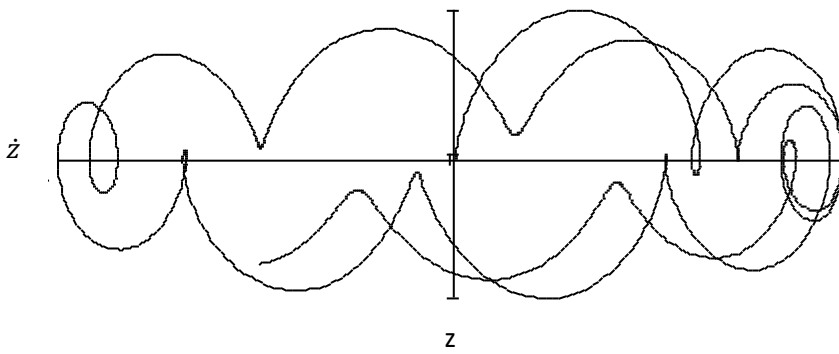
...

Рис. 4.7



...

Рис. 4.8

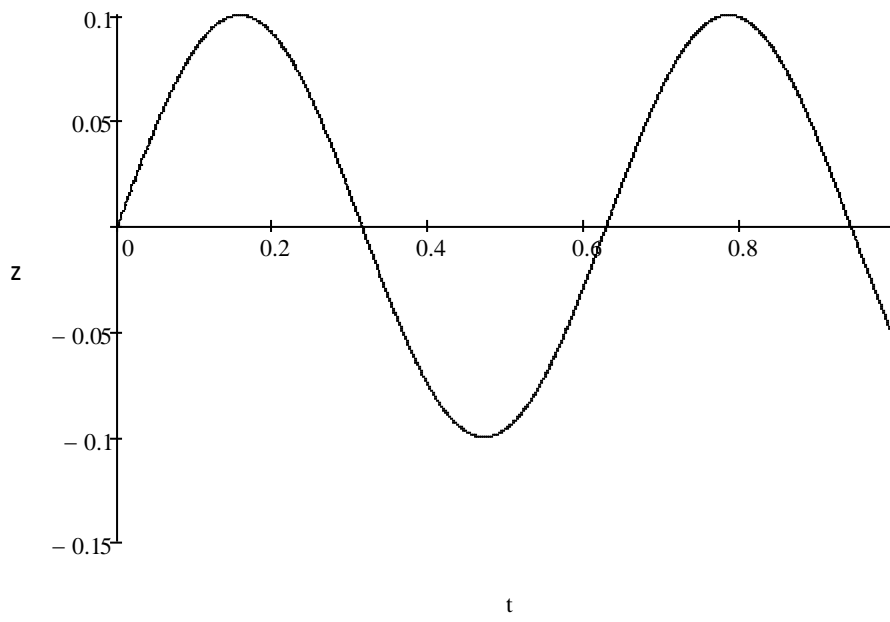


...

Рис. 4.9

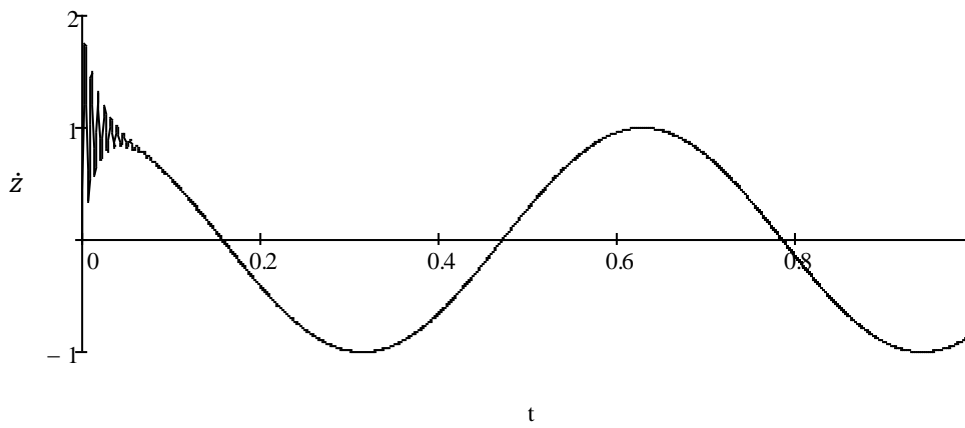
Пример 3.

Изменим коэффициент $Hg_1=770000$ при неизменном $Hg=120$ (Рис. 4.10-4.12):



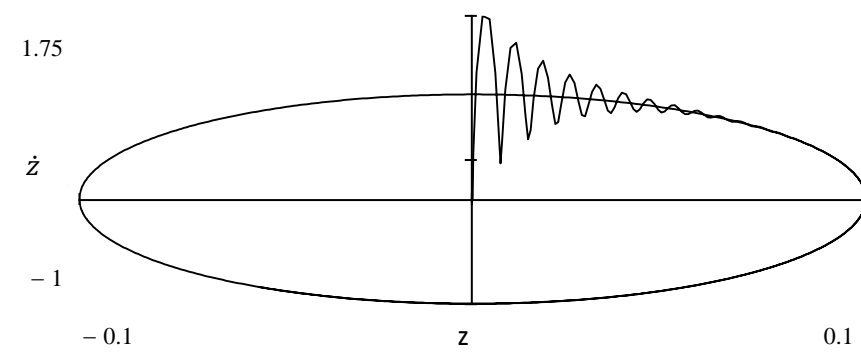
...

Рис. 4.10



...

Рис. 4.11



...

Рис. 4.12

Таким образом, представлен механизм параллельно-последовательной структуры с частичным механизмом параллельной структуры типа трипод.

Глава 5. Разработка механизмов параллельно-последовательной структуры, включающих сферический модуль с круговой направляющей

В данной главе рассматривается механизм параллельно-последовательной структуры, в котором имеется частичный сферический механизм. Частичный сферический механизм имеет три степени свободы и три кинематические цепи, входные звенья которых это каретки, расположенные на круговой направляющей.

Данный механизм может быть альтернативой известному роботу *daVinci*, имеющему последовательную структуру.

5.1. Структура и задача о положениях механизма параллельно-последовательной структуры с круговой направляющей

В данном параграфе рассмотрим механизм параллельно-последовательной структуры, включающий некий сферический модуль, выполненный в виде механизма параллельной структуры с тремя кинематическими цепями. Кроме того, будут иметь место еще две «последовательные» степени свободы, которые обеспечивают механизму в целом пять степеней свободы.

Такая структура позволяет механизму иметь одну неподвижную точку – точку ввода инструмента. Данный факт важен для различных технических задач. Прежде всего, речь идет о хирургических роботах, в которых инструмент должен быть введен в соответствующую полость, и точка ввода остается неподвижной.

Другой задачей, в которой может быть применен рассматриваемый здесь механизм, является исследование параметров реактивной струи либо плазмы. При этом инструмент, будучи единожды введен в соответствующую

область, не должен быть перемещаем вдоль поверхности, ограничивающей указанную исследуемую область.

Известной и уже широко используемой альтернативой представляемых здесь механизмов является робот *daVinci*, который имеет последовательную структуру.

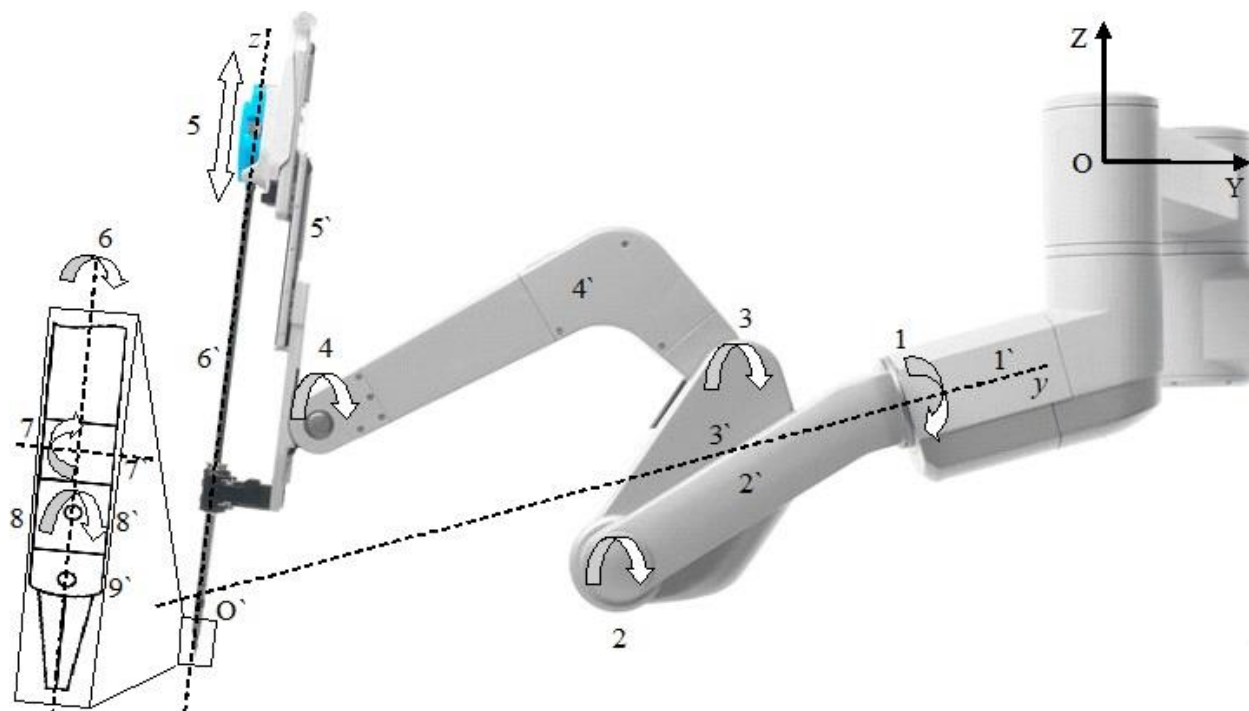


Рис. 5.1

Проведем структурный анализ робота *daVinci*. Для этой цели рассмотрим один из манипуляторов *daVinci S* (Рис.5.1). Механизм содержит девять звеньев (1'-9'), одну поступательную (5) и восемь вращательных (1-4, 6-8) кинематических пар, причем схема имеет последовательную структуру (Рис. 5.2). Используя формулу Сомова-Малышева, получим число степеней свободы механизма относительно неподвижного основания:

$$W = 6(n-1) - 5p_5 - 4p_4 - 3p_3 - 2p_2 - p_1 = 6(9-1) - 5 \cdot 8 = 8,$$

где W - число степеней свободы; n - число звеньев кинематической цепи; p_i - количество кинематических пар i -го класса.

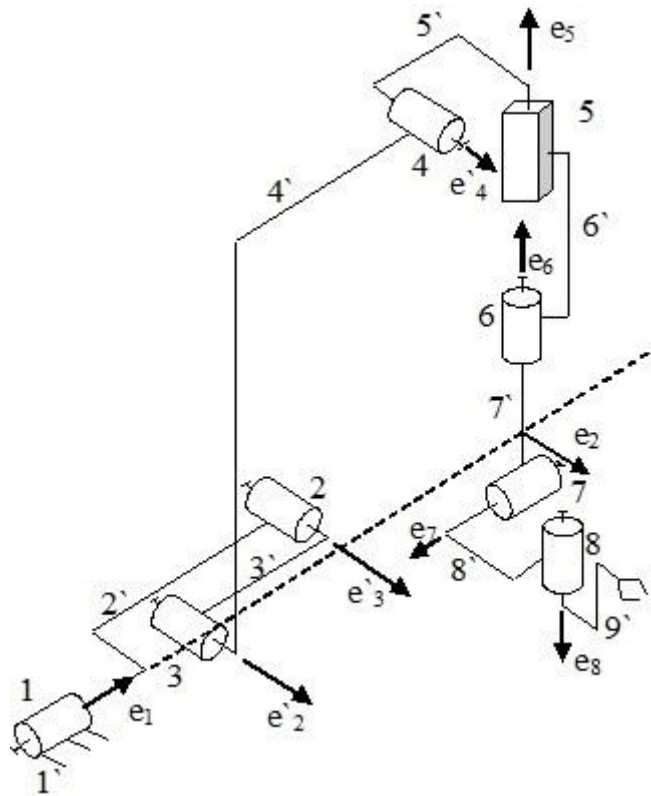


Рис. 5.2

Дополнительные степени свободы необходимы для обеспечения постоянства точки ввода инструмента. Для этого используются вращения 1-4, при этом кинематическая пара 1 дает вращение вокруг оси y , а пары 2-4 – вокруг оси, перпендикулярной, ей (оси x), но с постоянной точкой пересечения осей O (Рис. 5.1).

Покажем избыточность используемых в схеме приводов. Рассмотрим единичные винты, проходящие вдоль осей кинематических пар 2, 3, 4. Плюккерovy координаты единичных винтов осей кинематических пар в связанной с основанием неподвижной системе координат $OXYZ$ в начальном положении будут $e^{\circ}_2 = (1, 0, 0, 0, y^{\circ}_2, z^{\circ}_2)$; $e^{\circ}_3 = (1, 0, 0, 0, y^{\circ}_3, z^{\circ}_3)$; $e^{\circ}_4 = (1, 0, 0, 0, y^{\circ}_4, z^{\circ}_4)$. Зададим единичный винт $e_2 = (1, 0, 0, 0, y^{\circ}_2, z^{\circ}_2)$, где y°_2 и z°_2 находятся из системы:

$$\begin{cases} a+b+c=1; \\ a \cdot y^{\circ}_2 + b \cdot y^{\circ}_3 + c \cdot y^{\circ}_4 = y^{\circ}_2; \\ a \cdot z^{\circ}_2 + b \cdot z^{\circ}_3 + c \cdot z^{\circ}_4 = z^{\circ}_2. \end{cases}$$

Нетрудно видеть, что при любых y°_2 и z°_2 решение системы существует, а значит, кинематические пары 2-4 могут быть заменены одной. Таким образом, три кинематические пары с приводами дают только одну степень свободы, следовательно, выходное звено (рабочий орган) имеет 6 степеней свободы.

Рассматриваемый механизм (Рис. 5.3) отличается параллельной структурой и не требует избыточных приводов. Каждая из трех кинематических цепей механизма содержит приводную каретку, расположенную на круглой направляющей, вращательную кинематическую пару и сферическую кинематическую пару, связанную с подвижной платформой, причем оси всех вращательных пар пересекаются в точке O . На подвижной платформе установлен поступательный двигатель, ось которого также проходит через точку O , перемещающий центральную штангу, на конце которой последовательно находятся две вращательных кинематических пары с перпендикулярными друг другу осями и инструмент. Центр O является точкой ввода инструмента.

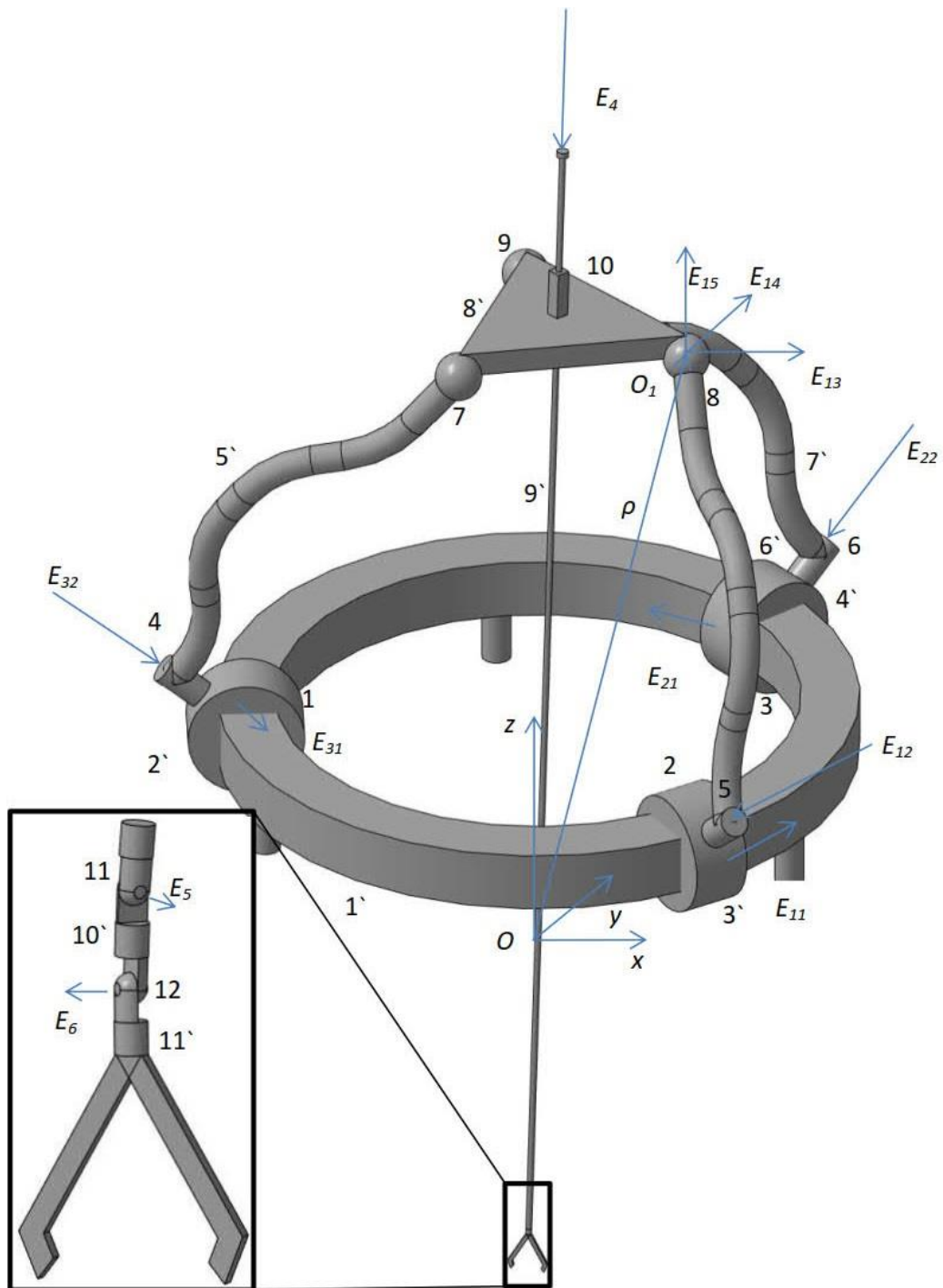


Рис. 5.3

Проведем структурный анализ представленного механизма. Механизм состоит из одиннадцати звеньев ($1'-11'$), одной поступательной (10), восьми вращательных (1-6, 11-12) и трех сферических (7-9) кинематических пар (Рис. 3). Для определения числа степеней свободы механизма относительно неподвижного основания используем формулу Сомова-Малышева:

$$W = 6(n-1) - 5p_5 - 4p_4 - 3p_3 - 2p_2 - p_1 = 6(11-1) - 5 \cdot 9 - 3 \cdot 3 = 6, \quad (1)$$

где W - число степеней свободы, n - число звеньев кинематической цепи, p_i - количество кинематических пар i -го класса.

Приведем доказательство того, что все движения механизма не меняют положения центра O . Рассмотрим единичные винты, проходящие вдоль осей кинематических пар. Свяжем с основанием неподвижную систему координат $OXYZ$, центр которой совпадает с центром O . Плюккерovy координаты единичных винтов кинематических пар будут: $\mathbf{E}_{11} = \mathbf{E}_{21} = \mathbf{E}_{31} = (0, 0, 1, 0, 0, 0)$; $\mathbf{E}_{12} = (x_{12}, y_{12}, z_{12}, 0, 0, 0)$; $\mathbf{E}_{13} = (1, 0, 0, 0, y^{\circ}_{13}, z^{\circ}_{13})$; $\mathbf{E}_{14} = (0, 1, 0, x^{\circ}_{14}, 0, z^{\circ}_{14})$; $\mathbf{E}_{15} = (0, 0, 1, x^{\circ}_{15}, y^{\circ}_{15}, 0)$; $\mathbf{E}_{22} = (x_{22}, y_{22}, z_{22}, 0, 0, 0)$; $\mathbf{E}_{23} = (1, 0, 0, 0, y^{\circ}_{23}, z^{\circ}_{23})$; $\mathbf{E}_{24} = (0, 1, 0, x^{\circ}_{23}, 0, z^{\circ}_{23})$; $\mathbf{E}_{25} = (0, 0, 1, x^{\circ}_{23}, y^{\circ}_{23}, 0)$; $\mathbf{E}_{32} = (x_{32}, y_{32}, z_{32}, 0, 0, 0)$; $\mathbf{E}_{33} = (1, 0, 0, 0, y^{\circ}_{33}, z^{\circ}_{33})$; $\mathbf{E}_{34} = (0, 1, 0, x^{\circ}_{33}, 0, z^{\circ}_{33})$; $\mathbf{E}_{35} = (0, 0, 1, x^{\circ}_{33}, y^{\circ}_{33}, 0)$.

Существует доказательство того, что указанные единичные винты обеспечивают движения платформы лишь вокруг точки O . Следует отметить, что оси первых двух кинематических пар каждой цепи ($\mathbf{E}_{11}, \mathbf{E}_{21}, \mathbf{E}_{31}$) проходят через точку O , и, следовательно, дают лишь соответствующие вращения. В свою очередь оси трех конечных вращательных пар, соответствующих сферическому шарниру, проходят через одну точку (центр сферы), и могут при геометрическом суммировании обусловить одно вращение, относительно оси также проходящей через центр O .

Предположим, что вектор ρ соединяет начало координат O и центр рассматриваемого шарнира O_1 . Можно видеть, что $y^{\circ}_{13} = \rho_z, z^{\circ}_{13} = \rho_y, x^{\circ}_{14} = \rho_z, y^{\circ}_{14} = \rho_x, x^{\circ}_{15} = \rho_y, y^{\circ}_{15} = \rho_x$. Из этого можно заключить, что имеет место скользящий вектор, проходящий через центр O , который определяет скорость в сферической паре. Подобные указанные взаимные соотношения существуют для всех трех кинематических цепей. В соответствии с этим,

подвижная платформа совершает вращение лишь вокруг точки O – это обеспечивает постоянство центра введения инструмента.

Так как оси инструмента проходят через точку O , то движения вдоль оси инструмента, осуществляемые линейным двигателем, установленным на платформе, не меняют положение указанной точки. Итак, данный механизм обеспечивает сохранение центра ввода инструмента без наличия избыточности приводов, что выгодно отличает его от робота *daVinci*. В добавление к сказанному следует отметить, что приводы установлены ближе к основанию, а кинематические цепи будут содержать относительно легкие звенья. Эти характеристики обуславливают снижение веса и габаритов примерно в десять раз.

Данный механизм имеет шесть степеней свободы, однако, для упрощения конструкции в некоторых случаях может быть целесообразно исключить пятую вращательную кинематическую пару. Очевидно, что в данном случае механизм будет иметь пять степеней свободы.

Данный механизм с шестью степенями свободы может быть полезен в хирургии не только как аналог обычного лапароскопа, но и как устройство для перемещения видеокамеры, а также других вспомогательных инструментов. В Институте машиноведения имени А. А. Благонравова РАН изготовлен прототип подобного робота (Рис. 5.4).

Каретки связаны с круговой направляющей посредством зубчатой передачи, при этом на каретках установлены двигатели, осуществляющие вращение приводных зубчатых колес.

Далее приведем сравнительную таблицу манипуляторов *daVinci Surgical System* и альтернативного механизма, отражающей основные различия, являющиеся следствием применения принципиально разных структурных схем:

Таблица 5.1

	Кол-во степеней свободы (без учета инструмента)	Кол-во приводов	Вес без учета основания	Размер рабочей области	Позиционная точность	Возможность увеличения рабочей нагрузки	Независимость от импортных поставщиков и поддержки	Использование стандартных лапароскопических инструментов
<i>daVinci S</i>	6	8	≈80 кг	15см·15см·15см	1,05± ±0,24мм	Нет	Нет	Нет
<i>альтернативный механизм</i>	6	6	≈8 кг	15см·15см·15см	0,13± ±0,03мм	Да	Да	Да

Таким образом, проведен структурный анализ робота *daVinci Surgical System*. Предложена альтернативная схема хирургического робота, лишенного выявленных проблем и представлен его прототип.

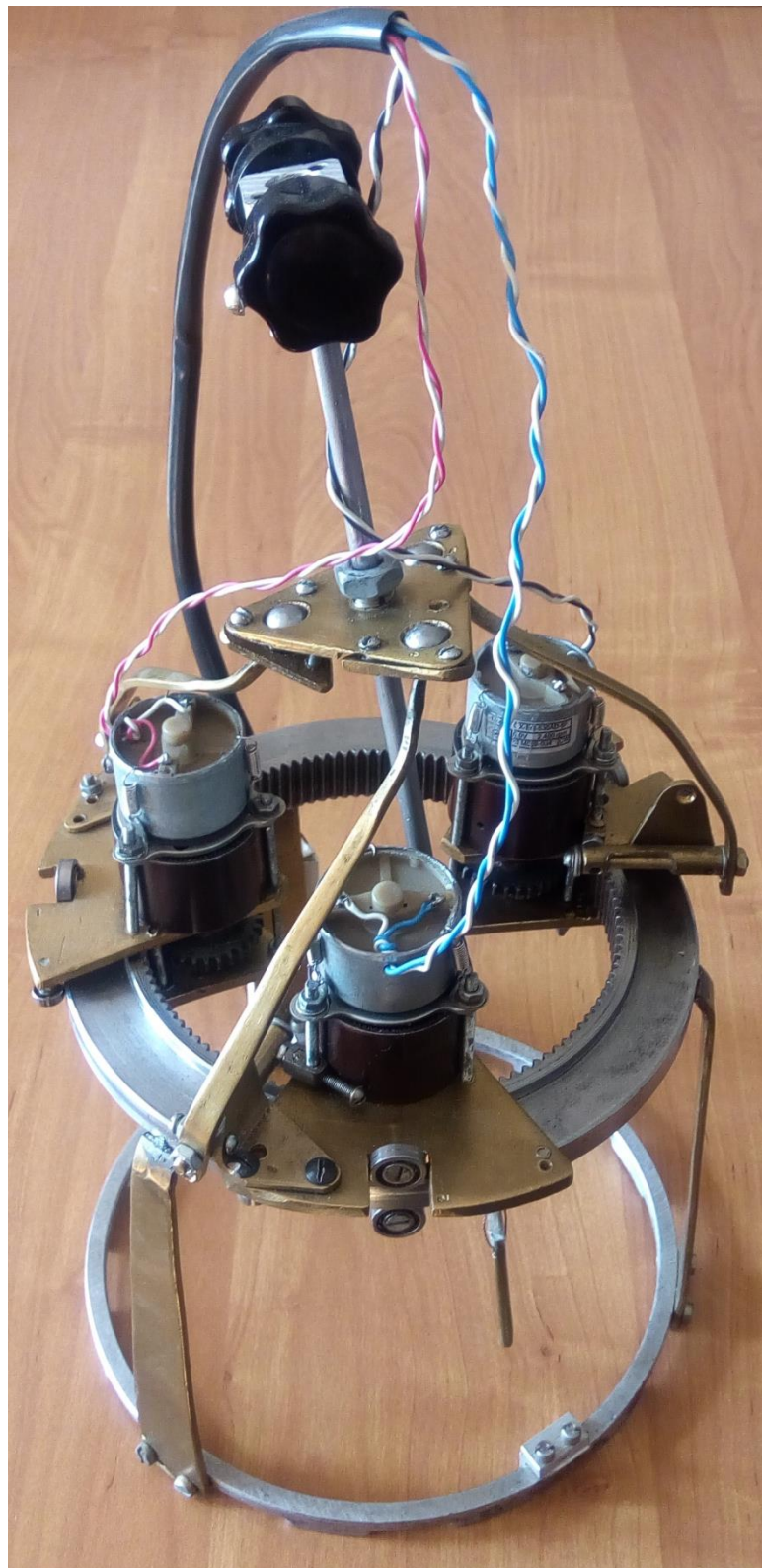


Рис. 5.4

Рассмотрим решение задачи о положениях для пятистепенного механизма, включающего трехподвижную сферическую часть с круговой направляющей, выходное звено – стержень, установленный с возможностью перемещения вдоль его оси, а также вращательную кинематическую пару, ось которой перпендикулярна оси стержня.

Положение рабочего органа задается матрицей Денавита-Хартенберга, где блок 3×3 соответствует направляющим косинусам, а четвертый столбец выражает координаты конца инструмента (Рис. 5.5)

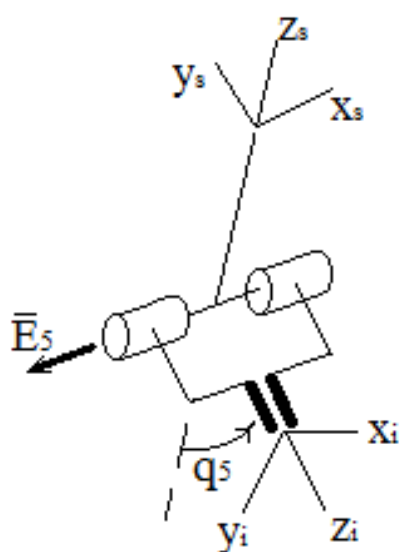


Рис. 5.5

Система координат инструмента $Ox_i y_i z_i$ повернута вокруг оси x относительно системы координат, связанной с выходным звеном сферического механизма $Ox_s y_s z_s$. Угол поворота отсчитывается от направления, противоположного оси z_s и выражает координату q_5 - поворот происходит вокруг оси E_5 вращательной кинематической пары.

Нужно найти координаты конца стержня сферического механизма. Далее надо определить положение оси z_s сферического механизма, а затем все углы поворота α, β, γ , относящиеся к сферической части механизма.

Подобно тому как это было изложено ранее, может быть представлена матрица поворотов инструмента:

$$A\alpha_i = \begin{bmatrix} 1 & 0 & 0 \\ 0 & \cos \alpha_i & -\sin \alpha_i \\ 0 & \sin \alpha_i & \cos \alpha_i \end{bmatrix}; A\beta_i = \begin{bmatrix} \cos \beta_i & 0 & \sin \beta_i \\ 0 & 1 & 0 \\ -\sin \beta_i & 0 & \cos \beta_i \end{bmatrix}; A\gamma_i = \begin{bmatrix} \cos \gamma_i & -\sin \gamma_i & 0 \\ \sin \gamma_i & \cos \gamma_i & 0 \\ 0 & 0 & 1 \end{bmatrix};$$

$$AA_i = A\gamma_i \cdot A\beta_i \cdot A\alpha_i;$$

$$AA_i = \begin{bmatrix} \cos(\beta_i) \cos(\gamma_i) & \cos(\gamma_i) \sin(\alpha_i) \sin(\beta_i) - \cos(\alpha_i) \sin(\gamma_i) & \sin(\alpha_i) \sin(\gamma_i) + \cos(\alpha_i) \cos(\gamma_i) \sin(\beta_i) \\ \cos(\beta_i) \sin(\gamma_i) & \cos(\alpha_i) \cos(\gamma_i) + \sin(\alpha_i) \sin(\beta_i) \sin(\gamma_i) & \cos(\alpha_i) \sin(\beta_i) \sin(\gamma_i) - \cos(\gamma_i) \sin(\alpha_i) \\ -\sin(\beta_i) & \cos(\beta_i) \sin(\alpha_i) & \cos(\alpha_i) \cos(\beta_i) \end{bmatrix}.$$

Запишем матрицу Денавита-Хартенберга для инструмента:

$$Ad\alpha_i = \begin{pmatrix} 1 & 0 & 0 & 0 \\ 0 & \cos(\alpha_i) & -\sin(\alpha_i) & 0 \\ 0 & \sin(\alpha_i) & \cos(\alpha_i) & 0 \\ 0 & 0 & 0 & 1 \end{pmatrix}; Ad\beta_i = \begin{pmatrix} \cos(\beta_i) & 0 & \sin(\beta_i) & 0 \\ 0 & 1 & 0 & 0 \\ -\sin(\beta_i) & 0 & \cos(\beta_i) & 0 \\ 0 & 0 & 0 & 1 \end{pmatrix};$$

$$Ad\gamma_i = \begin{pmatrix} \cos(\gamma_i) & -\sin(\gamma_i) & 0 & 0 \\ \sin(\gamma_i) & \cos(\gamma_i) & 0 & 0 \\ 0 & 0 & 1 & 0 \\ 0 & 0 & 0 & 1 \end{pmatrix}; Adr_i = \begin{pmatrix} 1 & 0 & 0 & x_i \\ 0 & 1 & 0 & y_i \\ 0 & 0 & 1 & z_i \\ 0 & 0 & 0 & 1 \end{pmatrix};$$

$$AA_i = Adr_i \cdot Ad\gamma_i \cdot Ad\beta_i \cdot Ad\alpha_i;$$

$AA_i =$

$$= \begin{pmatrix} \cos(\beta_i) \cdot \cos(\gamma_i) & \cos(\gamma_i) \cdot \sin(\alpha_i) \cdot \sin(\beta_i) - \cos(\alpha_i) \cdot \sin(\gamma_i) & \sin(\alpha_i) \cdot \sin(\gamma_i) + \cos(\alpha_i) \cdot \cos(\gamma_i) \cdot \sin(\beta_i) & x_i \\ \cos(\beta_i) \cdot \sin(\gamma_i) & \cos(\alpha_i) \cdot \cos(\gamma_i) + \sin(\alpha_i) \cdot \sin(\beta_i) \cdot \sin(\gamma_i) & \cos(\alpha_i) \cdot \sin(\beta_i) \cdot \sin(\gamma_i) - \cos(\gamma_i) \cdot \sin(\alpha_i) & y_i \\ -\sin(\beta_i) & \cos(\beta_i) \cdot \sin(\alpha_i) & \cos(\alpha_i) \cdot \cos(\beta_i) & z_i \\ 0 & 0 & 0 & 1 \end{pmatrix},$$

здесь x_i, y_i, z_i - координаты кончика инструмента.

Если эту матрицу умножить на длину инструмента d_i , умноженную на матрицу, описывающую все повороты, то получим точку конца выходного звена сферического механизма.

Матрица, описывающая все повороты AA_{ii}

$AAii =$

$$= \begin{pmatrix} \cos(\beta i) \cdot \cos(\gamma i) & \cos(\gamma i) \cdot \sin(\alpha i) \cdot \sin(\beta i) - \cos(\alpha i) \cdot \sin(\gamma i) & \sin(\alpha i) \cdot \sin(\gamma i) + \cos(\alpha i) \cdot \cos(\gamma i) \cdot \sin(\beta i) & 0 \\ \cos(\beta i) \cdot \sin(\gamma i) & \cos(\alpha i) \cdot \cos(\gamma i) + \sin(\alpha i) \cdot \sin(\beta i) \cdot \sin(\gamma i) & \cos(\alpha i) \cdot \sin(\beta i) \cdot \sin(\gamma i) - \cos(\gamma i) \cdot \sin(\alpha i) & 0 \\ -\sin(\beta i) & \cos(\beta i) \cdot \sin(\alpha i) & \cos(\alpha i) \cdot \cos(\beta i) & 0 \\ 0 & 0 & 0 & 1 \end{pmatrix}.$$

Нужно вектор, описывающий длину инструмента умножить на матрицу $AAii$:

$$dii = AAii \cdot \begin{pmatrix} 0 \\ 0 \\ di \\ 1 \end{pmatrix}.$$

Исходя из изложенного вектор, на который надо сместить в начало подвижной системы координат в соответствии с поворотами, равен:

$$dii = \begin{pmatrix} di \cdot (\sin(\alpha i) \cdot \sin(\gamma i) + \cos(\alpha i) \cdot \cos(\gamma i) \cdot \sin(\beta i)) \\ -di \cdot (\cos(\gamma i) \cdot \sin(\alpha i) - \cos(\alpha i) \cdot \sin(\gamma i) \cdot \sin(\beta i)) \\ di \cdot \cos(\alpha i) \cdot \cos(\beta i) \\ 1 \end{pmatrix}.$$

Теперь для получения точки конца выходного звена – стержня нужно умножить матрицу, включающую данный вектор на матрицу AAi :

$$AArs = \begin{pmatrix} 1 & 0 & 0 & di \cdot (\cos(\alpha i) \cdot \sin(\gamma i) + \cos(\alpha i) \cdot \cos(\gamma i) \cdot \sin(\beta i)) \\ 0 & 1 & 0 & -di \cdot (\cos(\gamma i) \cdot \sin(\alpha i) - \cos(\alpha i) \cdot \sin(\gamma i) \cdot \sin(\beta i)) \\ 0 & 0 & 1 & di \cdot \cos(\alpha i) \cdot \cos(\beta i) \\ 0 & 0 & 0 & 1 \end{pmatrix} \cdot AAi.$$

В результате имеем вектор конца стержня – выходного звена сферической части механизма:

$$\begin{bmatrix} xi + di(\sin(\alpha i) \sin(\gamma i) + \cos(\alpha i) \cos(\gamma i) \sin(\beta i)) \\ yi - di(\cos(\gamma i) \sin(\alpha i) - \cos(\alpha i) \sin(\beta i) \sin(\gamma i)) \\ zi + di \cos(\alpha i) \cos(\beta i) \\ 1 \end{bmatrix}.$$

Длина выдвигания стержня (координата $q4$):

$$Ls = q4 = \left(\left[xi + di(\sin(\alpha i) \sin(\gamma i) + \cos(\alpha i) \cos(\gamma i) \sin(\beta i)) \right]^2 + \left[yi - di(\cos(\gamma i) \sin(\alpha i) - \cos(\alpha i) \sin(\beta i) \sin(\gamma i)) \right]^2 + \left[zi + di \cos(\alpha i) \cos(\beta i) \right]^2 \right)^{\frac{1}{2}}.$$

Координаты (ориентация) оси Z_s , связанной с выходным звеном сферического механизма:

$$X_{zs} = \frac{xi + di \cdot (\sin(\alpha i) \cdot \sin(\gamma i) + \cos(\alpha i) \cdot \cos(\gamma i) \cdot \sin(\beta i))}{L_s};$$

$$Y_{zs} = \frac{yi - di \cdot (\cos(\gamma i) \cdot \sin(\alpha i) - \cos(\alpha i) \cdot \sin(\beta i) \cdot \sin(\gamma i))}{L_s};$$

$$Z_{zs} = \frac{zi + di \cdot \cos(\alpha i) \cdot \cos(\beta i)}{L_s}.$$

Отметим, что координаты оси X_s , связанной с выходным звеном сферического механизма, равны координатам оси x_i , связанной с инструментом:

$$X_{xs} = \cos(\beta i) \cdot \cos(\gamma i);$$

$$Y_{xs} = \cos(\beta i) \cdot \sin(\gamma i);$$

$$Z_{xs} = -\sin(\beta i).$$

Координаты оси Y (X_{ys} , Y_{ys} , Z_{ys}) (они также равны для систем координат выходного звена сферического механизма и инструмента), могут быть найдены через векторные произведения двух других осей координатной системы:

$$Y_{ss} = \begin{pmatrix} X_{zss} \\ Y_{zss} \\ Z_{zss} \end{pmatrix} \times \begin{pmatrix} X_{xss} \\ Y_{xss} \\ Z_{xss} \end{pmatrix};$$

$$Y_{ss} = \begin{pmatrix} Y_{zss} \cdot Z_{xss} - Y_{xss} \cdot Z_{zss} \\ X_{xss} \cdot Z_{zss} - X_{zss} \cdot Z_{xss} \\ X_{zss} \cdot Y_{xss} - X_{xss} \cdot Y_{zss} \end{pmatrix};$$

$$X_{ys} = Y_{zs} \cdot Z_{xs} - Y_{xs} \cdot Z_{zs};$$

$$Y_{ys} = X_{xs} \cdot Z_{zs} - X_{zs} \cdot Z_{xs};$$

$$Z_{ys} = X_{zs} \cdot Y_{xs} - X_{xs} \cdot Y_{zs}.$$

Итак, для нахождения углов α , β , γ , соответствующих сферической части механизма, приравниваем две матрицы:

$$\begin{pmatrix} \cos(\beta_i)\cos(\gamma_i) & \cos(\gamma_i)\sin(\alpha_i)\sin(\beta_i)-\cos(\alpha_i)\sin(\gamma_i) & \sin(\alpha_i)\sin(\gamma_i)+\cos(\alpha_i)\cos(\gamma_i)\sin(\beta_i) \\ \cos(\beta_i)\sin(\gamma_i) & \cos(\alpha_i)\cos(\gamma_i)+\sin(\alpha_i)\sin(\beta_i)\sin(\gamma_i) & \cos(\alpha_i)\sin(\beta_i)\sin(\gamma_i)-\cos(\gamma_i)\sin(\alpha_i) \\ -\sin(\beta_i) & \cos(\beta_i)\sin(\alpha_i) & \cos(\alpha_i)\cos(\beta_i) \end{pmatrix} = \begin{pmatrix} X_{xs} & X_{ys} & X_{zs} \\ Y_{xs} & Y_{ys} & Y_{zs} \\ Z_{xs} & Z_{ys} & Z_{zs} \end{pmatrix}.$$

Отсюда:

$$\beta = -\arcsin(Z_{xs});$$

$$\alpha = \arcsin\left(\frac{Z_{ys}}{\cos\beta}\right);$$

$$\gamma = \arcsin\left(\frac{Y_{xs}}{\cos\beta}\right).$$

Приведем пример решения. Пусть система координат инструмента $\alpha_i=\pi/6; \beta_i=\pi/6; \gamma_i=\pi/6$:

$$A\alpha_i = \begin{bmatrix} 1 & 0 & 0 \\ 0 & \cos\frac{\pi}{6} & -\sin\frac{\pi}{6} \\ 0 & \sin\frac{\pi}{6} & \cos\frac{\pi}{6} \end{bmatrix}; A\beta_i = \begin{bmatrix} \cos\frac{\pi}{6} & 0 & \sin\frac{\pi}{6} \\ 0 & 1 & 0 \\ -\sin\frac{\pi}{6} & 0 & \cos\frac{\pi}{6} \end{bmatrix}; A\gamma_i = \begin{bmatrix} \cos\frac{\pi}{6} & -\sin\frac{\pi}{6} & 0 \\ \sin\frac{\pi}{6} & \cos\frac{\pi}{6} & 0 \\ 0 & 0 & 1 \end{bmatrix};$$

$$AA_i = A\gamma_i \cdot A\beta_i \cdot A\alpha_i;$$

$$AA_i = \begin{pmatrix} 0,75 & -0,217 & 0,625 \\ 0,433 & 0,875 & -0,217 \\ -0,5 & 0,433 & 0,75 \end{pmatrix}.$$

Примем координаты конца инструмента $x_i=0,09; y_i=0,06; z_i=0,08$.

Матрица Денавита-Хартенберга будет иметь вид:

$$Ad\alpha_i = \begin{pmatrix} 1 & 0 & 0 & 0 \\ 0 & \cos(\frac{\pi}{6}) & -\sin(\frac{\pi}{6}) & 0 \\ 0 & \sin(\frac{\pi}{6}) & \cos(\frac{\pi}{6}) & 0 \\ 0 & 0 & 0 & 1 \end{pmatrix}; Ad\beta_i = \begin{pmatrix} \cos(\frac{\pi}{6}) & 0 & \sin(\frac{\pi}{6}) & 0 \\ 0 & 1 & 0 & 0 \\ -\sin(\frac{\pi}{6}) & 0 & \cos(\frac{\pi}{6}) & 0 \\ 0 & 0 & 0 & 1 \end{pmatrix};$$

$$Ad\gamma_i = \begin{pmatrix} \cos(\frac{\pi}{6}) & -\sin(\frac{\pi}{6}) & 0 & 0 \\ \sin(\frac{\pi}{6}) & \cos(\frac{\pi}{6}) & 0 & 0 \\ 0 & 0 & 1 & 0 \\ 0 & 0 & 0 & 1 \end{pmatrix}; Adr_i = \begin{pmatrix} 1 & 0 & 0 & 0,09 \\ 0 & 1 & 0 & 0,06 \\ 0 & 0 & 1 & 0,08 \\ 0 & 0 & 0 & 1 \end{pmatrix}.$$

В этом случае матрица AAi (при учете координат инструмента она становится размером 4x4) имеет вид:

$$AAi = Adr_i \cdot Ad\gamma_i \cdot Ad\beta_i \cdot Ad\alpha_i;$$

$$AAi = \begin{pmatrix} 0,75 & -0,217 & 0,625 & 0,09 \\ 0,433 & 0,875 & -0,217 & 0,06 \\ -0,5 & 0,433 & 0,75 & 0,08 \\ 0 & 0 & 0 & 1 \end{pmatrix}.$$

Если умножить эту матрицу на длину инструмента di , умноженную на матрицу, описывающую все повороты, то получим точку конца выходного звена сферического механизма.

Матрица, описывающая все повороты:

$$AAii = \begin{pmatrix} Xxi & Xyi & Xzi & 0 \\ Yxi & Yyi & Yzi & 0 \\ Zxi & Zyi & Zzi & 0 \\ 0 & 0 & 0 & 1 \end{pmatrix}.$$

При этом учтем, что координаты оси X подвижной системы, выраженные в неподвижной системе координат равны

$$Xxi = \cos(\frac{\pi}{6}) \cdot \cos(\frac{\pi}{6});$$

$$Yxi = \cos(\frac{\pi}{6}) \cdot \sin(\frac{\pi}{6});$$

$$Zxi = -\sin(\frac{\pi}{6}).$$

Координаты оси Y подвижной системы координат, выраженные в неподвижной системе:

$$\begin{aligned}
X_{yi} &= c \cos\left(\frac{\pi}{6}\right) \cdot \sin\left(\frac{\pi}{6}\right) \cdot \sin\left(\frac{\pi}{6}\right) - \cos\left(\frac{\pi}{6}\right) \cdot \sin\left(\frac{\pi}{6}\right); \\
Y_{yi} &= c \cos\left(\frac{\pi}{6}\right) \cdot \cos\left(\frac{\pi}{6}\right) + \sin\left(\frac{\pi}{6}\right) \cdot \sin\left(\frac{\pi}{6}\right) \cdot \sin\left(\frac{\pi}{6}\right); \\
Z_{yi} &= \cos\left(\frac{\pi}{6}\right) \cdot \sin\left(\frac{\pi}{6}\right).
\end{aligned}$$

Координаты оси Z подвижной системы координат, выраженные в неподвижной системе равны:

$$\begin{aligned}
X_{zi} &= \sin\left(\frac{\pi}{6}\right) \cdot \sin\left(\frac{\pi}{6}\right) + \cos\left(\frac{\pi}{6}\right) \cdot \cos\left(\frac{\pi}{6}\right) \cdot \sin\left(\frac{\pi}{6}\right); \\
Y_{zi} &= \cos\left(\frac{\pi}{6}\right) \cdot \sin\left(\frac{\pi}{6}\right) \cdot \sin\left(\frac{\pi}{6}\right) - \cos\left(\frac{\pi}{6}\right) \cdot \sin\left(\frac{\pi}{6}\right); \\
Z_{zi} &= \cos\left(\frac{\pi}{6}\right) \cdot \cos\left(\frac{\pi}{6}\right);
\end{aligned}$$

$AA_{ii} =$

$$= \begin{pmatrix} \cos^2\left(\frac{\pi}{6}\right) & \cos\left(\frac{\pi}{6}\right) \cdot \sin^2\left(\frac{\pi}{6}\right) - \cos\left(\frac{\pi}{6}\right) \cdot \sin\left(\frac{\pi}{6}\right) & \sin^2\left(\frac{\pi}{6}\right) + \cos^2\left(\frac{\pi}{6}\right) \cdot \sin\left(\frac{\pi}{6}\right) & 0 \\ \cos\left(\frac{\pi}{6}\right) \cdot \sin\left(\frac{\pi}{6}\right) & \cos^2\left(\frac{\pi}{6}\right) \cdot \cos(\gamma_i) + \sin^3\left(\frac{\pi}{6}\right) & \cos\left(\frac{\pi}{6}\right) \cdot \sin^2\left(\frac{\pi}{6}\right) - \cos\left(\frac{\pi}{6}\right) \cdot \sin\left(\frac{\pi}{6}\right) & 0 \\ -\sin\left(\frac{\pi}{6}\right) & \cos\left(\frac{\pi}{6}\right) \cdot \sin\left(\frac{\pi}{6}\right) & \cos^2\left(\frac{\pi}{6}\right) & 0 \\ 0 & 0 & 0 & 1 \end{pmatrix}.$$

Далее вектор, описывающий длину инструмента $d_i=0,1$ умножаем на матрицу AA_{ii} :

$$\begin{aligned}
d_{ii} &= AA_{ii} \cdot \begin{pmatrix} 0 \\ 0 \\ d_i \\ 1 \end{pmatrix}; \\
d_{ii} &= \begin{pmatrix} 6,25 \cdot 10^{-3} \\ -2,165 \cdot 10^{-3} \\ 7,5 \cdot 10^{-3} \\ 1 \end{pmatrix}.
\end{aligned}$$

Теперь для получения точки конца выходного звена-стержня нужно умножить матрицу, включающую данный вектор на матрицу AA_i :

$$AArs = \begin{pmatrix} 1 & 0 & 0 & di \cdot (\cos(\frac{\pi}{6}) \cdot \sin(\frac{\pi}{6}) + \cos^2(\frac{\pi}{6}) \cdot \sin(\frac{\pi}{6})) \\ 0 & 1 & 0 & -di \cdot (\cos(\frac{\pi}{6}) \cdot \sin(\frac{\pi}{6}) - \cos(\frac{\pi}{6}) \cdot \sin^2(\frac{\pi}{6})) \\ 0 & 0 & 1 & di \cdot \cos^2(\frac{\pi}{6}) \\ 0 & 0 & 0 & 1 \end{pmatrix} \cdot AAi;$$

$$AArs = \begin{pmatrix} 0,75 & -0,217 & 0,625 & 0,09625 \\ 0,433 & 0,875 & -0,217 & 0,057835 \\ -0,5 & 0,433 & 0,75 & 0,0875 \\ 0 & 0 & 0 & 1 \end{pmatrix}.$$

Отсюда вектор конца стержня:

$$\begin{bmatrix} xi + di(\sin(\alpha i) \sin(\gamma i) + \cos(\alpha i) \cos(\gamma i) \sin(\beta i)) \\ yi - di(\cos(\gamma i) \sin(\alpha i) - \cos(\alpha i) \sin(\beta i) \sin(\gamma i)) \\ zi + di \cos(\alpha i) \cos(\beta i) \\ 1 \end{bmatrix} =$$

$$= \begin{bmatrix} 0,09 + 0,01(\sin(\frac{\pi}{6}) \sin(\frac{\pi}{6}) + \cos(\frac{\pi}{6}) \cos(\frac{\pi}{6}) \sin(\frac{\pi}{6})) \\ 0,06 - 0,01(\cos(\frac{\pi}{6}) \sin(\frac{\pi}{6}) - \cos(\frac{\pi}{6}) \sin(\frac{\pi}{6}) \sin(\frac{\pi}{6})) \\ 0,08 + 0,01 \cos(\frac{\pi}{6}) \cos(\frac{\pi}{6}) \\ 1 \end{bmatrix}.$$

Длина выдвижения стержня L_s (она же является четвертой обобщенной координатой q_4), равна (м):

$$L_s = q_4 = \left(\left[xi + di(\sin(\alpha i) \sin(\gamma i) + \cos(\alpha i) \cos(\gamma i) \sin(\beta i)) \right]^2 + \right. \\ \left. + \left[yi - di(\cos(\gamma i) \sin(\alpha i) - \cos(\alpha i) \sin(\beta i) \sin(\gamma i)) \right]^2 + (zi + di \cos(\alpha i) \cos(\beta i))^2 \right)^{\frac{1}{2}} =$$

$$= \left(\left[0,09 + 0,1(\sin^2(\frac{\pi}{6}) + \cos^2(\frac{\pi}{6}) \sin(\frac{\pi}{6})) \right]^2 + \right. \\ \left. \left[0,06 - 0,1(\cos(\frac{\pi}{6}) \sin(\frac{\pi}{6}) - \cos(\frac{\pi}{6}) \sin^2(\frac{\pi}{6})) \right]^2 + (0,08 + 0,1 \cos^2(\frac{\pi}{6}))^2 \right)^{\frac{1}{2}} = 0,142.$$

Теперь, пользуясь приведенными выше соотношениями, найдем координаты оси Z , связанной с выходным звеном сферического механизма:

$$X_{zs} = \frac{[xi + di(\sin(\alpha i) \cdot \sin(\gamma i) + \cos(\alpha i) \cdot \cos(\gamma i) \cdot \sin(\beta i))]}{Ls};$$

$$Y_{zs} = \frac{[yi - di(\sin(\alpha i) \cdot \cos(\gamma i) - \cos(\alpha i) \cdot \sin(\gamma i) \cdot \sin(\beta i))]}{Ls};$$

$$Z_{zs} = \frac{zi + di \cos(\alpha i) \cdot \cos(\beta i)}{Ls};$$

$$X_{zs} = 0,676;$$

$$Y_{zs} = 0,406;$$

$$Z_{zs} = 0,615.$$

Аналогичным образом найдем значения координат оси X , связанной с выходным звеном сферического механизма:

$$X_{xs} = \cos(\beta i) \cdot \cos(\gamma i);$$

$$Y_{xs} = \cos(\cos(\beta i) \cdot \sin(\gamma i));$$

$$Z_{xs} = -\sin(\beta i);$$

$$X_{xs} = 0,75;$$

$$Y_{xs} = 0,433;$$

$$Z_{xs} = -0,5.$$

Согласно полученным ранее соотношениям, координаты оси Y , связанной с выходным звеном сферического механизма:

$$X_{ys} = Y_{zs} \cdot Z_{xs} - Y_{xs} \cdot Z_{zs};$$

$$Y_{ys} = X_{xs} \cdot Z_{zs} - X_{zs} \cdot Z_{xs};$$

$$Z_{ys} = X_{zs} \cdot Y_{xs} - X_{xs} \cdot Y_{zs}.$$

Отсюда:

$$X_{ys} = -0,469;$$

$$Y_{ys} = 0,799;$$

$$Z_{ys} = -0,012.$$

Для нахождения углов, соответствующих сферической части механизма, приравниваем две матрицы, включающие углы α , β , γ , а также координаты осей подвижной системы:

$$\begin{pmatrix} \cos(\beta i) \cos(\gamma i) & \cos(\gamma i) \sin(\alpha i) \sin(\beta i) - \cos(\alpha i) \sin(\gamma i) & \sin(\alpha i) \sin(\gamma i) + \cos(\alpha i) \cos(\gamma i) \sin(\beta i) \\ \cos(\beta i) \sin(\gamma i) & \cos(\alpha i) \cos(\gamma i) + \sin(\alpha i) \sin(\beta i) \sin(\gamma i) & \cos(\alpha i) \sin(\beta i) \sin(\gamma i) - \cos(\gamma i) \sin(\alpha i) \\ -\sin(\beta i) & \cos(\beta i) \sin(\alpha i) & c \cos(\alpha i) \cos(\beta i) \end{pmatrix} = \\
= \begin{pmatrix} X_{xs} & X_{ys} & X_{zs} \\ Y_{xs} & Y_{ys} & Y_{zs} \\ Z_{xs} & Z_{ys} & Z_{zs} \end{pmatrix}; \\
\begin{pmatrix} \cos(\frac{\pi}{6}) \cos(\frac{\pi}{6}) & \cos(\frac{\pi}{6}) \sin(\frac{\pi}{6}) \sin(\frac{\pi}{6}) - \cos(\frac{\pi}{6}) \sin(\frac{\pi}{6}) & \sin(\frac{\pi}{6}) \sin(\frac{\pi}{6}) + \cos(\frac{\pi}{6}) \cos(\frac{\pi}{6}) \sin(\frac{\pi}{6}) \\ \cos(\frac{\pi}{6}) \sin(\frac{\pi}{6}) & \cos(\frac{\pi}{6}) \cos(\frac{\pi}{6}) + \sin(\frac{\pi}{6}) \sin(\frac{\pi}{6}) \sin(\frac{\pi}{6}) & \cos(\frac{\pi}{6}) \sin(\frac{\pi}{6}) \sin(\frac{\pi}{6}) - \cos(\frac{\pi}{6}) \sin(\frac{\pi}{6}) \\ -\sin(\frac{\pi}{6}) & \cos(\frac{\pi}{6}) \sin(\frac{\pi}{6}) & c \cos(\frac{\pi}{6}) \cos(\frac{\pi}{6}) \end{pmatrix} = \\
= \begin{pmatrix} 0,75 & -0,469 & 0,676 \\ 0,433 & 0,799 & 0,406 \\ -0,5 & -0,012 & 0,615 \end{pmatrix}.$$

Отсюда имеем: $\alpha = -0,14$ рад., $\beta = 0,524$ рад., $\gamma = 0,524$ рад.

Для нахождения обобщенной координаты q_5 рассмотрим оси Z координатных систем выходного звена сферического механизма и инструмента. Приравниваем две матрицы, одна из которых включает углы αi , βi , γi , а другая направляющие косинусы – координаты единичных векторов осей подвижной системы, связанной с инструментом в неподвижной системе координат:

$$\begin{pmatrix} \cos(\beta i) \cos(\gamma i) & \cos(\gamma i) \sin(\alpha i) \sin(\beta i) - \cos(\alpha i) \sin(\gamma i) & \sin(\alpha i) \sin(\gamma i) + \cos(\alpha i) \cos(\gamma i) \sin(\beta i) \\ \cos(\beta i) \sin(\gamma i) & \cos(\alpha i) \cos(\gamma i) + \sin(\alpha i) \sin(\beta i) \sin(\gamma i) & \cos(\alpha i) \sin(\beta i) \sin(\gamma i) - \cos(\gamma i) \sin(\alpha i) \\ -\sin(\beta i) & \cos(\beta i) \sin(\alpha i) & c \cos(\alpha i) \cos(\beta i) \end{pmatrix} = \\
= \begin{pmatrix} X_{xi} & X_{yi} & X_{zi} \\ Y_{xi} & Y_{yi} & Y_{zi} \\ Z_{xi} & Z_{yi} & Z_{zi} \end{pmatrix};$$

$$X_{zi} = \sin(\alpha i) \sin(\gamma i) + \cos(\alpha i) \cos(\gamma i) \sin(\beta i);$$

$$Y_{zi} = \cos(\alpha i) \sin(\beta i) \sin(\gamma i) - \cos(\gamma i) \sin(\alpha i);$$

$$Z_{zi} = c \cos(\alpha i) \cos(\beta i).$$

Полученные значения:

$$X_{zi} = 0,625;$$

$$Y_{zi} = -0,217;$$

$$Z_{zi} = 0,75.$$

Координаты осей подвижной системы, связанной с выходным звеном сферического механизма, определяем, приравнивая матрицы, включающие углы α , β , γ и координаты осей:

$$X_{zs} = 0,676;$$

$$Y_{zs} = 0,406;$$

$$Z_{zs} = 0,615.$$

Отсюда:

$$q_5 = \arccos \left[- \left[X_{ys} \cdot X_{yi} + (Y_{ys} \cdot Y_{yi} + Z_{ys} \cdot Z_{yi}) \right] \right];$$

$$q_5 = 2,491 \text{ рад};$$

$$q_5 = 142,713^\circ.$$

Если отсчитывать этот угол от положительного направления оси Z выходного звена, то:

$$q_5 = \arccos \left[X_{zs} \cdot X_{zi} + (Y_{zs} \cdot Y_{zi} + Z_{zs} \cdot Z_{zi}) \right];$$

$$q_5 = 0,651 \text{ рад};$$

$$q_5 = 37,287^\circ.$$

Далее рассмотрим задачу о положениях сферической части механизма параллельно-последовательной структуры. Эта часть представляет собой сферический механизм с тремя кинематическими цепями и тремя степенями свободы. Примем следующие параметры кинематических цепей. Для первой из них единичный вектор первой кинематической пары имеет координаты:

$$e_{11} = \begin{pmatrix} 0 \\ 0 \\ 1 \end{pmatrix}.$$

Вектор второй кинематической пары в начальном положении:

$$e_{12} = \begin{pmatrix} 1 \\ 0 \\ 0 \end{pmatrix}.$$

Вектор третьей кинематической пары e_{13} в начальном положении, совпадающем с подвижной системой координат, связанной с выходным звеном, равен:

$$e_{13} = \begin{pmatrix} 0 \\ \frac{\sqrt{2}}{2} \\ \frac{\sqrt{2}}{2} \end{pmatrix}.$$

Силовой винт, передаваемый со стороны данной кинематической цепи на выходное звено в начальном положении равен векторному произведению:

$$r_1 = e_{12} \times e_{13}, \quad r_1 = \begin{pmatrix} 0 \\ -0,707 \\ 0,707 \end{pmatrix}.$$

Отметим, что в данном случае силовой винт - это чистый момент.

Для второй кинематической цепи вектор первой кинематической пары совпадает с первой кинематической цепью:

$$e_{21} = \begin{pmatrix} 0 \\ 0 \\ 1 \end{pmatrix}.$$

Вектор второй кинематической пары:

$$e_{22} = \begin{pmatrix} -\frac{1}{2} \\ \frac{\sqrt{3}}{2} \\ 0 \end{pmatrix}.$$

Вектор третьей кинематической пары повернут относительно вектора третьей кинематической пары первой кинематической цепи на угол 120° . Следовательно, его можно найти следующим образом:

$$e_{23} = \begin{pmatrix} \cos\left(\frac{2\pi}{3}\right) & -\sin\left(\frac{2\pi}{3}\right) & 0 \\ \sin\left(\frac{2\pi}{3}\right) & \cos\left(\frac{2\pi}{3}\right) & 0 \\ 0 & 0 & 1 \end{pmatrix} \cdot e_{13};$$

$$e_{23} = \begin{pmatrix} -0,612 \\ -0,354 \\ 0,707 \end{pmatrix}.$$

Силовой винт (момент), передаваемый на выходное звено равен векторному произведению:

$$r_2 = e_{22} \times e_{23}.$$

В данном случае он равен:

$$r_2 = \begin{pmatrix} 0,612 \\ 0,354 \\ 0,707 \end{pmatrix}.$$

Для третьей кинематической цепи вектор первой кинематической пары совпадает с первой кинематической цепью:

$$e_{31} = \begin{pmatrix} 0 \\ 0 \\ 1 \end{pmatrix}.$$

Вектор второй кинематической пары:

$$e_{32} = \begin{pmatrix} \frac{-1}{2} \\ \frac{-\sqrt{3}}{2} \\ 0 \end{pmatrix}.$$

Вектор третьей кинематической пары повернут относительно вектора третьей кинематической пары первой кинематической цепи на угол 240° . Следовательно, его можно найти следующим образом:

$$e_{33} = \begin{pmatrix} \cos\left(\frac{4\pi}{3}\right) & -\sin\left(\frac{4\pi}{3}\right) & 0 \\ \sin\left(\frac{4\pi}{3}\right) & \cos\left(\frac{4\pi}{3}\right) & 0 \\ 0 & 0 & 1 \end{pmatrix} \cdot e_{13}.$$

При этом e_{33} равен:

$$e_{33} = \begin{pmatrix} 0,612 \\ -0,354 \\ 0,707 \end{pmatrix}.$$

Силовой винт (момент), передаваемый на выходное звено равен векторному произведению $e_{22} \times e_{23}$:

$$r_3 = e_{32} \times e_{33}.$$

Силовой винт равен:

$$r_3 = \begin{pmatrix} -0,612 \\ 0,354 \\ 0,707 \end{pmatrix}.$$

Для проверки не является ли указанное положение особым, запишем матрицу координат найденных выше моментов:

$$r = \begin{pmatrix} 0 & 0,612 & -0,612 \\ -0,707 & 0,354 & 0,354 \\ 0,707 & 0,707 & 0,707 \end{pmatrix}.$$

Определитель матрицы отличен от нуля, положение не является особым:

$$|r| = 0,918.$$

Положение выходного звена описывается матрицей поворотов, полученной произведением матриц:

$$A\alpha = \begin{pmatrix} 1 & 0 & 0 \\ 0 & \cos \alpha & -\sin \alpha \\ 0 & \sin \alpha & \cos \alpha \end{pmatrix}; A\beta = \begin{pmatrix} \cos \beta & 0 & \sin \beta \\ 0 & 1 & 0 \\ -\sin \beta & 0 & \cos \beta \end{pmatrix}; A\gamma = \begin{pmatrix} \cos \gamma & -\sin \gamma & 0 \\ \sin \gamma & \cos \gamma & 0 \\ 0 & 0 & 1 \end{pmatrix}.$$

Матрица AA равна матричному произведению этих трех матриц:

$$AA = A\alpha \cdot A\beta \cdot A\gamma;$$

$$AA =$$

$$= \begin{bmatrix} \cos(\beta)\cos(\gamma) & \cos(\gamma)\sin(\alpha)\sin(\beta) - \cos(\alpha)\sin(\gamma) & \sin(\alpha)\sin(\gamma) + \cos(\alpha)\cos(\gamma)\sin(\beta) \\ \cos(\beta)\sin(\gamma) & \cos(\alpha)\cos(\gamma) + \sin(\alpha)\sin(\beta)\sin(\gamma) & \cos(\alpha)\sin(\beta)\sin(\gamma) - \cos(\gamma)\sin(\alpha) \\ -\sin(\beta) & \cos(\beta)\sin(\alpha) & \cos(\alpha)\cos(\beta) \end{bmatrix}.$$

Найдем положения единичных векторов подвижных кинематических пар в произвольном положении для каждой кинематической цепи.

Для первой цепи текущее положение второй кинематической пары:

$$et12 = \begin{pmatrix} \cos(\phi11) \\ \sin(\phi11) \\ 0 \end{pmatrix}.$$

Текущее положение вектора третьей кинематической пары первой цепи:

$$et13 = AA \cdot e13;$$

$$et13 = \begin{pmatrix} \frac{\sqrt{2}}{2} [\sin \gamma (\sin \alpha - \cos \alpha) + \cos \gamma \sin \beta (\sin \alpha + \cos \alpha)] \\ \frac{\sqrt{2}}{2} [\cos \gamma (\cos \alpha - \sin \alpha) + \sin \gamma \sin \beta (\sin \alpha + \cos \alpha)] \\ \frac{\sqrt{2}}{2} [\cos \beta (\sin \alpha + \cos \alpha)] \end{pmatrix}.$$

Скалярное произведение векторов $et12$ и $et13$ равны нулю, поскольку угол между ними равен 90° . Отсюда имеем:

$$et12 \cdot et13 = \cos(\phi11) \cdot \frac{\sqrt{2}}{2} [\sin \gamma (\sin \alpha - \cos \alpha) + \cos \gamma \sin \beta (\sin \alpha + \cos \alpha)] + \\ + \sin(\phi11) \cdot \frac{\sqrt{2}}{2} [\cos \gamma (\cos \alpha - \sin \alpha) + \sin \gamma \sin \beta (\sin \alpha + \cos \alpha)].$$

Здесь $\phi11$ – обобщенная координата первой цепи, угол поворота в первой кинематической паре первой цепи.

Обозначим $FF1$ - неявную функцию, связывающую абсолютные координаты и обобщенную координату первой цепи. Она равна нулю:

$$FF1 = et12 \cdot et13.$$

Исходя из изложенного, можем найти угол поворота первой кинематической пары первой кинематической цепи, являющейся первой обобщенной координатой:

$$\phi11 = q1;$$

$$\phi11 = \arctg \left[\frac{-[\sin \gamma (\sin \alpha - \cos \alpha) + \cos \gamma \sin \beta (\cos \alpha + \sin \alpha)]}{[\cos \gamma (\cos \alpha - \sin \alpha) + \sin \gamma \sin \beta (\cos \alpha + \sin \alpha)]} \right].$$

Рассмотрим пример: пусть $\alpha=0$, $\beta=0$, $\gamma=\pi/6$. Тогда обобщенная координата $\phi11 = \pi/6$ рад.

Для второй цепи, используя аналогичный подход имеем вектор второй кинематической пары:

$$et22 = \begin{pmatrix} \cos(\phi21) \\ \sin(\phi21) \\ 0 \end{pmatrix};$$

вектор третьей кинематической пары второй цепи:

$$et23 = AA \cdot e23;$$

$$et23 = \begin{pmatrix} \frac{\sqrt{2}}{4} [\sin \gamma (2 \sin \alpha + \cos \alpha) + \cos \gamma \sin \beta (2 \cos \alpha - \sin \alpha) - \sqrt{3} \cos \gamma \cos \beta] \\ \frac{\sqrt{2}}{4} [\cos \gamma (\cos \alpha - 2 \sin \alpha) + \sin \gamma \sin \beta (\sin \alpha + 2 \cos \alpha) - \sqrt{3} \sin \gamma \cos \beta] \\ \frac{\sqrt{2}}{4} [\cos \beta (2 \cos \alpha - \sin \alpha) + \sqrt{3} \sin \beta] \end{pmatrix}.$$

Неявная функция $FF2$, определяемая скалярным произведением векторов:

$$\begin{aligned} et22 \cdot et23 &= FF2 = \\ &= \cos(\phi21) \cdot \frac{\sqrt{2}}{4} [\sin \gamma (2 \sin \alpha + \cos \alpha) + \cos \gamma \sin \beta (2 \cos \alpha - \sin \alpha) - \sqrt{3} \cos \gamma \cos \beta] + \\ &+ \sin(\phi21) \cdot \frac{\sqrt{2}}{4} [\cos \gamma (\cos \alpha - 2 \sin \alpha) + \sin \gamma \sin \beta (\sin \alpha + 2 \cos \alpha) - \sqrt{3} \sin \gamma \cos \beta]. \end{aligned}$$

Согласно тому, что скалярное произведение между векторами второй и третьей кинематических пар равно нулю:

$$\phi_{21} = q_2;$$

$$\begin{aligned} \phi_{21} = \\ = \operatorname{arctg} \left[\frac{-\left[\frac{\sqrt{2}}{4} \left[\sin \gamma (\sin 2\alpha + \cos \alpha) + \cos \gamma \sin \beta (2 \cos \alpha - \sin \alpha) - \sqrt{3} \cos \gamma \cos \beta \right] \right]}{\frac{\sqrt{2}}{4} \left[-\cos \gamma (\cos \alpha + 2 \sin \alpha) - \sin \gamma \sin \beta (\sin \alpha - 2 \cos \alpha) - \sqrt{3} \sin \gamma \cos \beta \right]} \right] + \pi. \end{aligned}$$

Таким образом, при $\alpha=0$, $\beta=0$, $\gamma=\pi/6$. Обобщенная координата второй цепи $\phi_{21} = 5\pi/6$. Слагаемое π появляется вследствие того, что вторая каретка работает во втором квадранте.

Для третьей цепи единичный вектор второй кинематической пары:

$$et_{32} = \begin{pmatrix} \cos(\phi_{31}) \\ \sin(\phi_{31}) \\ 0 \end{pmatrix}.$$

Единичный вектор оси третьей кинематической пары третьей цепи:

$$et_{33} = \begin{pmatrix} \frac{\sqrt{2}}{4} \left[\sin \gamma (2 \sin \alpha + \cos \alpha) + \cos \gamma \sin \beta (2 \cos \alpha - \sin \alpha) + \sqrt{3} \cos \gamma \cos \beta \right] \\ \frac{\sqrt{2}}{4} \left[\sqrt{3} \sin \gamma \cos \beta - \cos \gamma (2 \sin \alpha + \cos \alpha) + \sin \gamma \sin \beta (2 \cos \alpha - \sin \alpha) \right] \\ \frac{\sqrt{2}}{4} \left[\cos \beta (2 \cos \alpha - \sin \alpha) + \sqrt{3} \sin \beta \right] \end{pmatrix}.$$

Скалярное произведение векторов et_{32} и et_{33} обозначим через FF_3 :

$$\begin{aligned} et_{32} \cdot et_{33} = FF_3 = \\ = \cos(\phi_{31}) \cdot \frac{\sqrt{2}}{4} \left[\sin \gamma (2 \sin \alpha + \cos \alpha) + \cos \gamma \sin \beta (2 \cos \alpha - \sin \alpha) + \sqrt{3} \cos \gamma \cos \beta \right] + \\ + \sin(\phi_{31}) \cdot \frac{\sqrt{2}}{4} \left[\sqrt{3} \sin \gamma \cos \beta - \cos \gamma (2 \sin \alpha + \cos \alpha) + \sin \gamma \sin \beta (2 \cos \alpha - \sin \alpha) \right]; \end{aligned}$$

$$\begin{aligned} \phi_{31} = \\ = \operatorname{arctg} \left[\frac{-\left[\frac{\sqrt{2}}{4} \left[\sin \gamma (\sin 2\alpha + \cos \alpha) + \cos \gamma \sin \beta (2 \cos \alpha - \sin \alpha) + \sqrt{3} \cos \gamma \cos \beta \right] \right]}{\frac{\sqrt{2}}{4} \left[\sqrt{3} \sin \gamma \cos \beta - \cos \gamma (\cos \alpha + 2 \sin \alpha) - \sin \gamma \sin \beta (\sin \alpha + 2 \cos \alpha) \right]} \right] + \pi. \end{aligned}$$

Для рассматриваемого примера $\phi_{31} = 3\pi/2$.

Таким образом, решена задача о положениях.

5.2. Решение задачи о скоростях для механизмов параллельно-последовательной структуры с тремя кинематическими цепями и круговой направляющей

В данном параграфе рассмотрим механизм, являющийся частью механизма параллельно-последовательной структуры и выполняющий сферические движения. Он имеет круговую направляющую и три кинематические цепи, содержащие каждая приводную каретку, а также две неприводные вращательные пары. Параметры механизма, а также решение задачи о положениях были приведены ранее.

Согласно решению задачи о положениях, для каждой кинематической цепи может быть записана неявная функция, равная нулю и связывающая три абсолютные координаты α , β , γ и соответствующую обобщенную координату.

Найдем частные производные от этой неявной функции по абсолютной и обобщенной координатам для каждой из кинематических цепей. Поскольку эта функция равна нулю, то ее полный дифференциал также равен нулю. На основании соотношений для частных производных можно записать матричное уравнение скоростей. Полученную систему линейных уравнений можно решить при известных абсолютных скоростях либо при известных обобщенных скоростях.

Для первой цепи единичные векторы осей кинематических пар и силовой винт имеют координаты:

$$e_{13} = \begin{pmatrix} 0 \\ \frac{\sqrt{2}}{2} \\ \frac{\sqrt{2}}{2} \\ 2 \end{pmatrix}; e_{12} = \begin{pmatrix} 1 \\ 0 \\ 0 \end{pmatrix}; r_1 = e_{12} \times e_{13}; r_1 = \begin{pmatrix} 0 \\ -0,707 \\ 0,707 \end{pmatrix}.$$

Координаты единичных векторов осей кинематических пар и силового винта второй цепи:

$$e_{22} = \begin{pmatrix} -\frac{1}{2} \\ \frac{\sqrt{3}}{2} \\ 0 \end{pmatrix}; e_{23} = \begin{pmatrix} \cos(\frac{2\pi}{3}) & -\sin(\frac{2\pi}{3}) & 0 \\ \sin(\frac{2\pi}{3}) & \cos(\frac{2\pi}{3}) & 0 \\ 0 & 0 & 1 \end{pmatrix} \cdot e_{13}; e_{23} = \begin{pmatrix} -0,612 \\ -0,354 \\ 0,707 \end{pmatrix};$$

$$r_2 = e_{22} \times e_{23};$$

$$r_2 = \begin{pmatrix} 0,612 \\ 0,354 \\ 0,707 \end{pmatrix}.$$

Единичные векторы кинематических пар и силового винта третьей цепи:

$$e_{32} = \begin{pmatrix} -\frac{1}{2} \\ -\frac{\sqrt{3}}{2} \\ 0 \end{pmatrix}; e_{33} = \begin{pmatrix} \cos(\frac{4\pi}{3}) & -\sin(\frac{4\pi}{3}) & 0 \\ \sin(\frac{4\pi}{3}) & \cos(\frac{4\pi}{3}) & 0 \\ 0 & 0 & 1 \end{pmatrix} \cdot e_{13}; e_{33} = \begin{pmatrix} 0,612 \\ -0,354 \\ 0,707 \end{pmatrix};$$

$$r_3 = e_{32} \times e_{33};$$

$$r_3 = \begin{pmatrix} -0,612 \\ 0,354 \\ 0,707 \end{pmatrix}.$$

Неявные функции положений найдены выше, найдем их частные производные:

$$\frac{d}{d(\phi_{11})} FF_1 = \cos(\phi_{11}) \cdot \frac{\sqrt{2}}{2} [\cos \gamma (\cos \alpha - \sin \alpha) + \sin \gamma \sin \beta (\sin \alpha + \cos \alpha)] -$$

$$-\sin(\phi_{11}) \cdot \frac{\sqrt{2}}{2} [\cos \gamma (\sin \alpha - \cos \alpha) + \cos \gamma \sin \beta (\sin \alpha + \cos \alpha)];$$

$$\frac{d}{d(\alpha)} FF1 = \cos(\phi11) \cdot \frac{\sqrt{2}}{2} [\cos \gamma (\cos \alpha + \sin \alpha) + \cos \gamma \sin \beta (\cos \alpha - \sin \alpha)] -$$

$$-\sin(\phi11) \cdot \frac{\sqrt{2}}{2} [\cos \gamma (\sin \alpha + \cos \alpha) + \sin \gamma \sin \beta (\sin \alpha - \cos \alpha)];$$

$$\frac{d}{d(\beta)} FF1 = \cos(\phi11) \cdot \frac{\sqrt{2}}{2} [\cos \gamma \cos \beta (\cos \alpha + \sin \alpha)] +$$

$$+\sin(\phi11) \cdot \frac{\sqrt{2}}{2} [\sin \gamma \cos \beta (\sin \alpha + \cos \alpha)];$$

$$\frac{d}{d(\gamma)} FF1 = \sin(\phi11) \cdot \frac{\sqrt{2}}{2} [\sin \gamma (\sin \alpha - \cos \alpha) + \cos \gamma \sin \beta (\cos \alpha - \sin \alpha)] -$$

$$-\cos(\phi11) \cdot \frac{\sqrt{2}}{2} [\cos \gamma (\cos \alpha - \sin \alpha) + \sin \gamma \sin \beta (\sin \alpha + \cos \alpha)].$$

Неявная функция, которая связывает три абсолютные координаты и одну обобщенную всегда равна нулю. Поэтому ее полный дифференциал также равен нулю:

$$\phi11 = \arctg \left[\frac{-[\sin \gamma (\sin \alpha - \cos \alpha) + \cos \gamma \sin \beta (\cos \alpha + \sin \alpha)]}{[\cos \gamma (\cos \alpha - \sin \alpha) + \sin \gamma \sin \beta (\cos \alpha + \sin \alpha)]} \right];$$

$$\frac{d}{d(\alpha)} \left[c \cos(\phi11) \cdot \frac{\sqrt{2}}{2} [\sin \gamma (\sin \alpha - \cos \alpha) + \cos \gamma \sin \beta (\cos \alpha + \sin \alpha)] + \right.$$

$$\left. + \sin(\phi11) \cdot \frac{\sqrt{2}}{2} [\cos \gamma (\cos \alpha - \sin \alpha) + \sin \gamma \sin \beta (\sin \alpha + \cos \alpha)] \right] = 0.$$

Для второй цепи частная производная по обобщенной координате:

$$\frac{d}{d(\phi21)} FF2 =$$

$$= -\cos(\phi21) \cdot \frac{\sqrt{2}}{4} [\cos \gamma (\cos \alpha + 2 \sin \alpha) + \sin \gamma \sin \beta (\sin \alpha - 2 \cos \alpha) + \sqrt{3} \sin \gamma \cos \beta] -$$

$$-\sin(\phi21) \cdot \frac{\sqrt{2}}{4} [\cos \gamma (2 \sin \alpha + \cos \alpha) + \cos \gamma \sin \beta (2 \cos \alpha - \sin \alpha) - \sqrt{3} \cos \gamma \cos \beta].$$

Частные производные по абсолютным координатам второй кинематической цепи:

$$\begin{aligned} \frac{d}{d(\alpha)} FF2 &= \cos(\phi 21) \cdot \frac{\sqrt{2}}{4} [\sin \gamma (2 \cos \alpha - \sin \alpha) - \cos \gamma \sin \beta (2 \sin \alpha + \cos \alpha)] - \\ &- \sin(\phi 21) \cdot \frac{\sqrt{2}}{4} [\cos \gamma (2 \cos \alpha - \sin \alpha) + \sin \gamma \sin \beta (2 \sin \alpha + \cos \alpha)]; \end{aligned}$$

$$\begin{aligned} \frac{d}{d(\beta)} FF2 &= \cos(\phi 21) \cdot \frac{\sqrt{2}}{4} [\cos \gamma \cos \beta (2 \cos \alpha - \sin \alpha) + \sqrt{3} \cos \gamma \sin \beta] + \\ &+ \sin(\phi 21) \cdot \frac{\sqrt{2}}{4} [\sin \gamma \cos \beta (2 \cos \alpha - \sin \alpha) + \sqrt{3} \sin \gamma \sin \beta]; \end{aligned}$$

$$\begin{aligned} \frac{d}{d(\gamma)} FF2 &= \\ &= \cos(\phi 21) \cdot \frac{\sqrt{2}}{4} [\cos \gamma (\cos \alpha + 2 \sin \alpha) + \sin \gamma \sin \beta (\sin \alpha - 2 \cos \alpha) + \sqrt{3} \sin \gamma \cos \beta] + \\ &+ \sin(\phi 21) \cdot \frac{\sqrt{2}}{4} [\sin \gamma (2 \sin \alpha + \cos \alpha) + \cos \gamma \sin \beta (2 \cos \alpha - \sin \alpha) - \sqrt{3} \cos \gamma \cos \beta]. \end{aligned}$$

Частная производная по обобщенной координате для третьей кинематической цепи:

$$\begin{aligned} \frac{d}{d(\phi 31)} FF3 &= \\ &= -\cos(\phi 31) \cdot \frac{\sqrt{2}}{4} [\cos \gamma (\cos \alpha + 2 \sin \alpha) + \sin \gamma \sin \beta (\sin \alpha - 2 \cos \alpha) - \sqrt{3} \sin \gamma \cos \beta] - \\ &- \sin(\phi 31) \cdot \frac{\sqrt{2}}{4} [\sin \gamma (2 \sin \alpha + \cos \alpha) + \cos \gamma \sin \beta (2 \cos \alpha - \sin \alpha) + \sqrt{3} \cos \gamma \cos \beta]. \end{aligned}$$

Частные производные по абсолютным координатам третьей кинематической цепи:

$$\begin{aligned} \frac{d}{d(\alpha)} FF3 &= \cos(\phi 31) \cdot \frac{\sqrt{2}}{4} [\sin \gamma (2 \cos \alpha - \sin \alpha) - \cos \gamma \sin \beta (2 \sin \alpha + \cos \alpha)] - \\ &- \sin(\phi 31) \cdot \frac{\sqrt{2}}{4} [\cos \gamma (2 \cos \alpha - \sin \alpha) + \sin \gamma \sin \beta (2 \sin \alpha + \cos \alpha)]; \end{aligned}$$

$$\begin{aligned} \frac{d}{d(\beta)} FF3 &= \cos(\phi 31) \cdot \frac{\sqrt{2}}{4} [\cos \gamma \cos \beta (\sin \alpha - 2 \cos \alpha) + \sqrt{3} \cos \gamma \sin \beta] - \\ &- \sin(\phi 31) \cdot \frac{\sqrt{2}}{4} [\sin \gamma \cos \beta (\sin \alpha - 2 \cos \alpha) + \sqrt{3} \sin \gamma \sin \beta]; \end{aligned}$$

$$\begin{aligned} \frac{d}{d(\gamma)} FF3 &= \\ &= \cos(\phi31) \cdot \frac{\sqrt{2}}{4} [\cos \gamma (\cos \alpha + 2 \sin \alpha) + \sin \gamma \sin \beta (\sin \alpha - 2 \cos \alpha) - \sqrt{3} \sin \gamma \cos \beta] + \\ &+ \sin(\phi31) \cdot \frac{\sqrt{2}}{4} [\sin \gamma (2 \sin \alpha + \cos \alpha) + \cos \gamma \sin \beta (2 \cos \alpha - \sin \alpha) + \sqrt{3} \cos \gamma \cos \beta]. \end{aligned}$$

Рассмотрим пример, зададим значения $\alpha = \pi/3$; $\beta = \pi/6$; $\gamma = \pi/4$:

$$A\alpha = \begin{pmatrix} 1 & 0 & 0 \\ 0 & \cos(\frac{\pi}{3}) & -\sin(\frac{\pi}{3}) \\ 0 & \sin(\frac{\pi}{3}) & \cos(\frac{\pi}{3}) \end{pmatrix}; \quad A\beta = \begin{pmatrix} \cos(\frac{\pi}{6}) & 0 & \sin(\frac{\pi}{6}) \\ 0 & 1 & 0 \\ -\sin(\frac{\pi}{6}) & 0 & \cos(\frac{\pi}{6}) \end{pmatrix}; \quad A\gamma = \begin{pmatrix} \cos(\frac{\pi}{4}) & -\sin(\frac{\pi}{4}) & 0 \\ \sin(\frac{\pi}{4}) & \cos(\frac{\pi}{4}) & 0 \\ 0 & 0 & 1 \end{pmatrix};$$

$$AA = A\alpha \cdot A\beta \cdot A\gamma;$$

$$AA = \begin{pmatrix} 0,612 & -0,047 & 0,789 \\ 0,612 & 0,66 & -0,436 \\ -0,5 & 0,75 & 0,433 \end{pmatrix};$$

$$et13 = \begin{pmatrix} 0,525 \\ 0,158 \\ 0,837 \end{pmatrix}.$$

Используя полученные выше соотношения для частных производных, имеем:

$$\frac{d}{d(\phi11)} FF1 = 0,548; \quad \frac{d}{d(\alpha)} FF1 = 0,913; \quad \frac{d}{d(\beta)} FF1 = -0,395; \quad \frac{d}{d(\gamma)} FF1 = -0,548.$$

Аналогичным образом используем приведенные выше соотношения для второй кинематической цепи. В результате имеем:

$$\phi21 = 3,42 \text{ рад}; \quad \frac{d}{d(\phi21)} FF2 = 0,936; \quad \frac{d}{d(\alpha)} FF2 = 0,322;$$

$$\frac{d}{d(\beta)} FF2 = -0,303; \quad \frac{d}{d(\gamma)} FF2 = -0,936.$$

Далее находим обобщенную координату и частные производные для третьей кинематической цепи:

$$\phi31 = 4,539 \text{ рад}; \quad \frac{d}{d(\phi31)} FF3 = 0,964; \quad \frac{d}{d(\alpha)} FF3 = 0,35;$$

$$\frac{d}{d(\beta)} FF3 = 0,217; \quad \frac{d}{d(\gamma)} FF3 = -0,964 .$$

Имеем матрицы Анджелеса-Гослена для абсолютных координат:

$$AAbCo = \begin{pmatrix} 0,913 & -0,395 & -0,548 \\ 0,322 & -0,303 & -0,936 \\ 0,35 & 0,217 & -0,964 \end{pmatrix}.$$

Матрицы Анджелеса-Гослена для обобщенных координат:

$$AObCo = \begin{pmatrix} -\frac{d}{d(\phi11)} FF1 & 0 & 0 \\ 0 & -\frac{d}{d(\phi21)} FF2 & 0 \\ 0 & 0 & -\frac{d}{d(\phi31)} FF3 \end{pmatrix};$$

$$AObCo = \begin{pmatrix} -0,548 & 0 & 0 \\ 0 & -0,936 & 0 \\ 0 & 0 & -0,964 \end{pmatrix}.$$

Обратная матрица Якоби:

$$Job = AAbCo \cdot (AObCo^{-1}); \quad Job = \begin{pmatrix} -1,665 & 0,422 & 0,568 \\ -0,587 & 0,324 & 0,971 \\ -0,639 & -0,232 & 1 \end{pmatrix}.$$

Прямая матрица Якоби:

$$Jpr = Job^{-1}; \quad Jpr = \begin{pmatrix} -0,749 & 0,755 & -0,307 \\ 0,045 & 1,775 & -1,749 \\ -0,468 & 0,894 & 0,398 \end{pmatrix}.$$

Пусть абсолютные скорости равны 1 рад/с, тогда обобщенные скорости равны:

$$\alpha\beta\gamma = \begin{pmatrix} \dot{\alpha} \\ \dot{\beta} \\ \dot{\gamma} \end{pmatrix} = \begin{pmatrix} 1 \text{ рад/с} \\ 1 \text{ рад/с} \\ 1 \text{ рад/с} \end{pmatrix};$$

$$q_{123} = Job \cdot \alpha\beta\gamma;$$

$$\begin{pmatrix} \dot{q}_1 \\ \dot{q}_2 \\ \dot{q}_3 \end{pmatrix} = q_{123} = \begin{pmatrix} -0,675 \text{ рад/с} \\ 0,708 \text{ рад/с} \\ 0,129 \text{ рад/с} \end{pmatrix}.$$

Пусть обобщенные скорости равны 1, тогда абсолютные скорости равны:

$$q_{123} = \begin{pmatrix} \dot{q}_1 \\ \dot{q}_2 \\ \dot{q}_3 \end{pmatrix} = \begin{pmatrix} 1 \text{ рад/с} \\ 1 \text{ рад/с} \\ 1 \text{ рад/с} \end{pmatrix};$$

$$\alpha\beta\gamma = J_{pr} \cdot q_{123};$$

$$\begin{pmatrix} \dot{\alpha} \\ \dot{\beta} \\ \dot{\gamma} \end{pmatrix} = \alpha\beta\gamma = \begin{pmatrix} -0,301 \text{ рад/с} \\ 0,071 \text{ рад/с} \\ 0,824 \text{ рад/с} \end{pmatrix}.$$

5.3. Решение прямой и обратной задачи динамики

В данном параграфе рассмотрим динамический анализ механизма с тремя кинематическими цепями и круговой направляющей, принимая во внимание, что большая часть массы сосредоточена на выходном звене.

Будем использовать динамические уравнения Эйлера, пригодные для сферического механизма, применяя кинематические соотношения, основанные на предыдущих рассуждениях.

Динамические уравнения имеют вид:

$$\begin{cases} J_{\xi} \cdot \ddot{\phi}_{\xi} = M_1 \cdot \frac{\partial \phi_{11}}{\partial \phi_{\xi}} + M_2 \cdot \frac{\partial \phi_{21}}{\partial \phi_{\xi}} + M_3 \cdot \frac{\partial \phi_{31}}{\partial \phi_{\xi}} + \dot{\phi}_{\eta} \cdot \dot{\phi}_{\zeta} (J_{\zeta} - J_{\eta}); \\ J_{\eta} \cdot \ddot{\phi}_{\eta} = M_1 \cdot \frac{\partial \phi_{11}}{\partial \phi_{\eta}} + M_2 \cdot \frac{\partial \phi_{21}}{\partial \phi_{\eta}} + M_3 \cdot \frac{\partial \phi_{31}}{\partial \phi_{\eta}} + \dot{\phi}_{\xi} \cdot \dot{\phi}_{\zeta} (J_{\xi} - J_{\zeta}); \\ J_{\zeta} \cdot \ddot{\phi}_{\zeta} = M_1 \cdot \frac{\partial \phi_{11}}{\partial \phi_{\zeta}} + M_2 \cdot \frac{\partial \phi_{21}}{\partial \phi_{\zeta}} + M_3 \cdot \frac{\partial \phi_{31}}{\partial \phi_{\zeta}} + \dot{\phi}_{\xi} \cdot \dot{\phi}_{\eta} (J_{\eta} - J_{\xi}); \end{cases}$$

где J_{ξ} , J_{η} , J_{ζ} - главные центральные моменты инерции относительно осей ξ , η , ζ ;

$\ddot{\phi}_\xi, \ddot{\phi}_\eta, \ddot{\phi}_\zeta, \dot{\phi}_\xi, \dot{\phi}_\eta, \dot{\phi}_\zeta$ - проекции угловых ускорений и скоростей на оси подвижной системы координат, связанной с выходным звеном и расположенные вдоль главных центральных осей инерции;

$\frac{\partial \phi_{11}}{\partial \phi_\xi}, \frac{\partial \phi_{11}}{\partial \phi_\eta}, \dots, \frac{\partial \phi_{31}}{\partial \phi_\zeta}$ - это частные производные, связывающие обобщенные скорости и проекции угловой скорости выходного звена на оси подвижной системы координат.

Указанные частные производные можно найти путем дифференцирования уравнений связи, однако можно использовать другой путь, примененной для случая сферических движений. Дело в том, что относительный момент силового винта, передаваемого со стороны каждой кинематической цепи на выходное звено, и кинематического винта выходного звена может быть представлен как в подвижной, так и в неподвижной системах координат, при этом следует иметь в виду, что в данном случае силовой винт - это чистый момент.

Рассматривая его в подвижной системе координат, следует иметь в виду упомянутые проекции угловой скорости, рассматривая его в неподвижной системе координат, следует помнить, что угловая скорость равна векторной сумме угловых скоростей в трех кинематических парах цепи, но оси двух неприводных пар перпендикулярны оси передаваемого момента.

Отсюда получаем равенство, связывающее угловую скорость во входной кинематической паре и проекции угловых скоростей на оси подвижной системы координат. Для первой цепи имеем:

$$\omega_\xi r_{1\xi} + \omega_\eta r_{1\eta} + \omega_\zeta r_{1\zeta} = \omega_l r_{1z},$$

где $\omega_\xi, \omega_\eta, \omega_\zeta$ - проекции угловой скорости на оси подвижной системы; $r_{1\xi}, r_{1\eta}, r_{1\zeta}$ - проекции передаваемого момента на оси подвижной системы

координат; rI_z - проекция передаваемого момента на ось Z (дело в том, что входные пары всех цепей направлены вдоль оси Z).

Для определения указанных величин рассмотрим следующие соотношения. Будем иметь в виду, что матрица преобразования координат от подвижной системы к неподвижной равна:

$$AA = A\alpha \cdot A\beta \cdot A\gamma;$$

$$A\alpha = \begin{pmatrix} 1 & 0 & 0 \\ 0 & \cos \alpha & -\sin \alpha \\ 0 & \sin \alpha & \cos \alpha \end{pmatrix}; A\beta = \begin{pmatrix} \cos \beta & 0 & \sin \beta \\ 0 & 1 & 0 \\ -\sin \beta & 0 & \cos \beta \end{pmatrix}; A\gamma = \begin{pmatrix} \cos \gamma & -\sin \gamma & 0 \\ \sin \gamma & \cos \gamma & 0 \\ 0 & 0 & 1 \end{pmatrix};$$

$$AA = \begin{pmatrix} \cos \gamma \cos \beta & \cos \gamma \sin \beta \sin \alpha - \sin \gamma \cos \alpha & \sin \gamma \sin \alpha + \cos \gamma \cos \alpha \sin \beta \\ \sin \gamma \cos \beta & \cos \gamma \cos \alpha + \sin \gamma \sin \beta \sin \alpha & \sin \gamma \cos \alpha \sin \beta - \cos \gamma \sin \alpha \\ -\sin \beta & \cos \beta \sin \alpha & \cos \beta \cos \alpha \end{pmatrix}.$$

Обратная ей матрица равна:

$$AA_{m1} = A\alpha_{m1} \cdot A\beta_{m1} \cdot A\gamma_{m1};$$

$$AA_{m1} = \begin{pmatrix} \cos \gamma \cos \beta & \sin \gamma \cos \beta & -\sin \beta \\ \cos \gamma \sin \beta \sin \alpha - \sin \gamma \cos \alpha & \cos \gamma \cos \alpha + \sin \gamma \sin \beta \sin \alpha & \cos \beta \sin \alpha \\ \sin \gamma \sin \alpha + \cos \gamma \cos \alpha \sin \beta & \sin \gamma \cos \alpha \sin \beta - \cos \gamma \sin \alpha & \cos \beta \cos \alpha \end{pmatrix};$$

где

$$A\alpha_{m1} = \begin{pmatrix} 1 & 0 & 0 \\ 0 & \cos \alpha & \sin \alpha \\ 0 & -\sin \alpha & \cos \alpha \end{pmatrix}; A\beta_{m1} = \begin{pmatrix} \cos \beta & 0 & -\sin \beta \\ 0 & 1 & 0 \\ \sin \beta & 0 & \cos \beta \end{pmatrix}; A\gamma_{m1} = \begin{pmatrix} \cos \gamma & \sin \gamma & 0 \\ -\sin \gamma & \cos \gamma & 0 \\ 0 & 0 & 1 \end{pmatrix}.$$

Для первой цепи вектор второй кинематической пары:

$$e_{t12} = \begin{pmatrix} \cos(\phi_{11}) \\ \sin(\phi_{11}) \\ 0 \end{pmatrix};$$

вектор третьей кинематической пары первой цепи:

$$e_{t13} = AA \cdot e_{13};$$

$$et13 = \begin{pmatrix} \frac{\sqrt{2}}{2} [\sin \gamma (\sin \alpha - \cos \alpha) + \cos \gamma \sin \beta (\sin \alpha + \cos \alpha)] \\ \frac{\sqrt{2}}{2} [\cos \gamma (\cos \alpha - \sin \alpha) + \sin \gamma \sin \beta (\sin \alpha + \cos \alpha)] \\ \frac{\sqrt{2}}{2} [\cos \beta (\sin \alpha + \cos \alpha)] \end{pmatrix}.$$

Их векторное произведение определяет ось передаваемого момента в неподвижной системе:

$$rt1 = et12 \times et13;$$

$$rt1 =$$

$$= \begin{pmatrix} \sin(\phi11) \frac{\sqrt{2} \cos \beta (\cos \alpha + \sin \alpha)}{2} \\ -\cos(\phi11) \frac{\sqrt{2} \cos \beta (\cos \alpha + \sin \alpha)}{2} \\ \frac{\sqrt{2}}{2} \left[\cos(\phi11) [\cos \gamma (\cos \alpha - \sin \alpha) + \sin \gamma \sin \beta (\sin \alpha + \cos \alpha)] - \right. \\ \left. -\sin(\phi11) [\sin \gamma (\sin \alpha - \cos \alpha) + \cos \gamma \sin \beta (\sin \alpha + \cos \alpha)] \right] \end{pmatrix}.$$

Положение оси второй пары в подвижной системе координат:

$$et12p = AA_{m1} \cdot et12;$$

$$et12p = \begin{pmatrix} \cos \gamma \cos \beta \cos(\phi11) + \sin \gamma \cos \beta \sin(\phi11) \\ \sin(\phi11)(\cos \gamma \cos \alpha + \sin \gamma \sin \beta \sin \alpha) - \cos(\phi11)(\sin \gamma \cos \alpha - \cos \gamma \sin \beta \sin \alpha) \\ \cos(\phi11)(\sin \gamma \sin \alpha - \cos \gamma \sin \beta \cos \alpha) - \sin(\phi11)(\cos \gamma \sin \alpha + \sin \gamma \sin \beta \cos \alpha) \end{pmatrix}.$$

Векторное произведение, выраженное в подвижной системе координат:

$$rt1p = et12p \times e13;$$

где $e13$ - единичный вектор третьей пары, выраженный в подвижной системе.

Отсюда:

$$r_{1p} =$$

$$= \left(\begin{array}{c} \frac{\sqrt{2}}{2} \cdot \left[\cos(\phi_{11}) [\sin \gamma (\sin \alpha - \cos \alpha) + \cos \gamma \sin \beta (\cos \alpha + \sin \alpha)] + \right. \\ \left. + \sin(\phi_{11}) [\cos \gamma (\cos \alpha - \sin \alpha) + \sin \gamma \sin \beta (\sin \alpha + \cos \alpha)] \right] + \\ - \frac{\sqrt{2} \cos \beta [\cos \gamma \cos(\phi_{11}) + \sin \gamma \sin(\phi_{11})]}{2} \\ \frac{\sqrt{2} \cos \beta [\cos \gamma \cos(\phi_{11}) + \sin \gamma \sin(\phi_{11})]}{2} \end{array} \right) \cdot$$

Найдем частные производные из соотношения

$$\omega_{\xi} \cdot r_{1\xi} + \omega_{\eta} \cdot r_{1\eta} + \omega_{\zeta} \cdot r_{1\zeta} = \omega_{11} \cdot r_{1z} :$$

$$\frac{\omega_{11}}{\omega_{\xi}} = \frac{r_{1\xi}}{r_{1z}};$$

$$\frac{\omega_{11}}{\omega_{\eta}} = \frac{r_{1\eta}}{r_{1z}};$$

$$\frac{\omega_{11}}{\omega_{\zeta}} = \frac{r_{1\zeta}}{r_{1z}}.$$

Далее находим отношение координат передаваемого момента, выраженного в разных системах:

$$\frac{r_{1\xi}}{r_{1z}} = A_1 = \frac{A_{v11} + A_{v12}}{A_{v13} + A_{v14}}.$$

$$A_{v11} = -\frac{\sqrt{2}}{2} \cos(\phi_{11}) \cdot$$

$$\cdot [(\sin \gamma \cdot \sin \alpha + \cos \gamma \cdot \cos \alpha \cdot \sin \beta) - \sin(\phi_{11}) \cdot (\cos \gamma \cdot \sin \alpha - \sin \gamma \cdot \cos \alpha \cdot \sin \beta)];$$

$$A_{v12} = -\frac{\sqrt{2}}{2} \cos(\phi_{11}) \cdot$$

$$\cdot [(\sin \gamma \cdot \cos \alpha - \cos \gamma \cdot \sin \alpha \cdot \sin \beta) - \sin(\phi_{11}) \cdot (\cos \gamma \cdot \cos \alpha + \sin \gamma \cdot \sin \alpha \cdot \sin \beta)];$$

$$A_{v13} = \frac{\sqrt{2}}{2} \cos(\phi_{11}) \cdot$$

$$\cdot [\cos \gamma \cdot \cos \alpha + \sin \gamma \cdot \sin \alpha \cdot \sin \beta - \cos \gamma \cdot \sin \alpha + \sin \gamma \cdot \cos \alpha \cdot \sin \beta];$$

$$A_{v14} = -\sin(\phi_{11}) \cdot$$

$$\cdot \left[\frac{\sqrt{2} \cdot (\sin \gamma \cdot \sin \alpha + \cos \gamma \cdot \cos \alpha \cdot \sin \beta - \sin \gamma \cdot \cos \alpha + \cos \gamma \cdot \sin \alpha \cdot \sin \beta)}{2} \right];$$

Аналогичные соотношения имеют место для других величин:

$$\frac{r1\eta}{r1z} = B1 = \frac{Bv11}{Av13 + Av14};$$

$$Bv11 = -\frac{\sqrt{2} \cdot (\cos \gamma \cdot \cos \beta \cdot \cos(\phi11) + \sin \gamma \cdot \cos \beta \cdot \sin(\phi11))}{2}.$$

Далее:

$$\frac{r1\zeta}{r1z} = C1 = \frac{Cv11}{Av13 + Av14};$$

$$Cv11 = \frac{\sqrt{2} \cdot (\cos \gamma \cdot \cos \beta \cdot \cos(\phi11) + \sin \gamma \cdot \cos \beta \cdot \sin(\phi11))}{2}.$$

Для второй цепи:

$$et22 = \begin{pmatrix} \cos(\phi21) \\ \sin(\phi21) \\ 0 \end{pmatrix};$$

$$et23 = \begin{pmatrix} \frac{\sqrt{2}}{4} [\sin \gamma (2 \sin \alpha + \cos \alpha) + \cos \gamma \sin \beta (2 \cos \alpha - \sin \alpha) - \sqrt{3} \cos \gamma \cos \beta] \\ \frac{\sqrt{2}}{4} [\cos \gamma (\cos \alpha - 2 \sin \alpha) + \sin \gamma \sin \beta (\sin \alpha + 2 \cos \alpha) - \sqrt{3} \sin \gamma \cos \beta] \\ \frac{\sqrt{2}}{4} [\cos \beta (2 \cos \alpha - \sin \alpha) + \sqrt{3} \sin \beta] \end{pmatrix}.$$

Момент, выраженный в неподвижной системе, - векторное произведение:

$$rt2 = et22 \times et23;$$

$$rt2 =$$

$$= \left(\begin{array}{c} \sin(\phi 21) \frac{\sqrt{2}}{4} \left[\cos \beta (2 \cos \alpha - \sin \alpha) + \sqrt{3} \sin \beta \right] \\ - \cos(\phi 21) \frac{\sqrt{2}}{4} \left[\cos \beta (2 \cos \alpha - \sin \alpha) + \sqrt{3} \sin \beta \right] \\ \frac{\sqrt{2}}{4} \left[-\cos(\phi 21) \left[\cos \gamma (\cos \alpha + 2 \sin \alpha) + \sin \gamma \cdot \sin \beta (\sin \alpha - \cos \alpha) + \sqrt{3} \sin \gamma \cdot \cos \beta \right] - \right. \\ \left. -\sin(\phi 21) \left[\sin \gamma (2 \sin \alpha + \cos \alpha) + \cos \gamma \sin \beta (2 \cos \alpha - \sin \alpha) - \sqrt{3} \cos \gamma \cdot \cos \beta \right] \right] \end{array} \right) \cdot$$

Положение оси второй пары в подвижной системе: $et22p = AA_{m1} \cdot et22$,

$$et22p = \begin{bmatrix} \cos \gamma \cdot \cos \beta \cdot \cos(\phi 21) + \sin \gamma \cdot \cos \beta \cdot \sin(\phi 21) \\ \sin(\phi 21)(\cos \gamma \cdot \cos \alpha + \sin \gamma \cdot \sin \beta \cdot \sin \alpha) - \cos(\phi 21)(\sin \gamma \cdot \cos \alpha - \cos \gamma \cdot \sin \beta \cdot \sin \alpha) \\ \cos(\phi 21)(\sin \gamma \cdot \sin \alpha + \cos \gamma \cdot \sin \beta \cdot \cos \alpha) - \sin(\phi 21)(\cos \gamma \cdot \sin \alpha + \sin \gamma \cdot \sin \beta \cdot \cos \alpha) \end{bmatrix} \cdot$$

Векторное произведение – передаваемый момент, выраженный в подвижной системе:

$$rt2p = et22p \times e23.$$

Частные производные вновь определяем через относительный момент

$$\omega \xi \cdot r2\xi + \omega \eta \cdot r2\eta + \omega \zeta \cdot r2\zeta = \omega 21 \cdot r2z:$$

$$\frac{\omega 21}{\omega \xi} = \frac{r2\xi}{r2z};$$

$$\frac{\omega 21}{\omega \eta} = \frac{r2\eta}{r2z};$$

$$\frac{\omega 21}{\omega \zeta} = \frac{r2\zeta}{r2z}.$$

Далее находим отношения координат, передаваемого момента, выраженного в разных системах:

$$\frac{r2\xi}{r2z} = A2 = \frac{Av21 + Av22}{Av23 + Av24};$$

$$Av21 = \frac{\sqrt{2}}{4} \left[\cos(\phi 21) \cdot (\sin \gamma \cdot \sin \alpha + \cos \gamma \cdot \cos \alpha \cdot \sin \beta) - \right. \\ \left. -\sin(\phi 21) \cdot (\cos \gamma \cdot \sin \alpha - \sin \gamma \cdot \cos \alpha \cdot \sin \beta) \right]$$

$$A_{v22} = -\frac{\sqrt{2}}{2} \left[\begin{array}{l} \cos(\phi_{21}) \cdot (\sin \gamma \cdot \cos \alpha - \cos \gamma \cdot \sin \alpha \cdot \sin \beta) - \\ -\sin(\phi_{21}) \cdot (\cos \gamma \cdot \cos \alpha + \sin \gamma \cdot \sin \alpha \cdot \sin \beta) \end{array} \right]$$

$$A_{v23} = -\frac{\sqrt{2}}{4} \cos(\phi_{21}) \left[\begin{array}{l} \cos \gamma \cdot \cos \alpha + \sin \gamma \cdot \sin \alpha \cdot \sin \beta + \\ +2(\cos \gamma \cdot \sin \alpha - \sin \gamma \cdot \cos \alpha \cdot \sin \beta) + \\ +\sqrt{3} \sin \gamma \cdot \cos \beta \end{array} \right]$$

$$A_{v24} = -\frac{\sqrt{2}}{4} \sin(\phi_{21}) \left[\begin{array}{l} 2(\sin \gamma \cdot \sin \alpha + \cos \gamma \cdot \cos \alpha \cdot \sin \beta) + \\ +\sin \gamma \cdot \cos \alpha - \cos \gamma \cdot \sin \alpha \cdot \sin \beta - \\ -\sqrt{3} \cos \gamma \cdot \cos \beta \end{array} \right].$$

Отношения координат передаваемого момента, выраженного в разных системах:

$$\frac{r_{2\eta}}{r_{2z}} = B_2 = \frac{B_{v21} + B_{v22}}{A_{v23} + A_{v24}};$$

$$B_{v21} = -\frac{\sqrt{2} \cdot (\cos \gamma \cdot \cos \beta \cdot \cos(\phi_{21}) + \sin \gamma \cdot \cos \beta \cdot \sin(\phi_{21}))}{2};$$

$$B_{v22} = -\frac{\sqrt{2} \cdot \sqrt{3}}{4} \cdot \left[\begin{array}{l} \cos(\phi_{21})(\sin \gamma \cdot \sin \alpha + \cos \gamma \cdot \cos \alpha \cdot \sin \beta) - \\ -\sin(\phi_{21})(\cos \gamma \cdot \sin \alpha + \sin \gamma \cdot \cos \alpha \cdot \sin \beta) \end{array} \right].$$

Далее:

$$\frac{r_{2\zeta}}{r_{2z}} = C_2 = \frac{C_{v21} + C_{v22}}{A_{v23} + A_{v24}};$$

$$C_{v21} = \frac{\sqrt{2} \cdot (\cos \gamma \cdot \cos \beta \cdot \cos(\phi_{21}) + \sin \gamma \cdot \cos \beta \cdot \sin(\phi_{21}))}{4};$$

$$C_{v22} = -\frac{\sqrt{2} \cdot \sqrt{3}}{4} \cdot \left[\begin{array}{l} \cos(\phi_{21})(\sin \gamma \cdot \cos \alpha - \cos \gamma \cdot \sin \alpha \cdot \sin \beta) - \\ -\sin(\phi_{21})(\cos \gamma \cdot \cos \alpha + \sin \gamma \cdot \sin \alpha \cdot \sin \beta) \end{array} \right].$$

Для третьей цепи:

$$e_{t32} = \begin{pmatrix} \cos(\phi_{31}) \\ \sin(\phi_{31}) \\ 0 \end{pmatrix};$$

вектор третьей кинематической пары третьей цепи: $et33 = AA \cdot e33$,

$$et33 = \begin{pmatrix} \frac{\sqrt{2}}{4} [\sin \gamma (2 \sin \alpha + \cos \alpha) + \cos \gamma \sin \beta (2 \cos \alpha - \sin \alpha) + \sqrt{3} \cos \gamma \cos \beta] \\ \frac{\sqrt{2}}{4} [\sqrt{3} \sin \gamma \cos \beta - \cos \gamma (\cos \alpha + 2 \sin \alpha) + \sin \gamma \sin \beta (\sin \alpha - 2 \cos \alpha)] \\ \frac{\sqrt{2}}{4} [\cos \beta (2 \cos \alpha - \sin \alpha) - \sqrt{3} \sin \beta] \end{pmatrix}.$$

Момент, передаваемый в неподвижной системе, - векторное произведение:

$$rt3 = et32 \times et33.$$

Положение оси второй пары в подвижной системе:

$$et32p = AA_{m1} \cdot et32;$$

$$et32p = \begin{bmatrix} \cos \gamma \cdot \cos \beta \cdot \cos(\phi31) + \sin \gamma \cdot \cos \beta \cdot \sin(\phi31) \\ \begin{pmatrix} \sin(\phi31)(\cos \gamma \cdot \cos \alpha + \sin \gamma \cdot \sin \beta \cdot \sin \alpha) - \\ -\cos(\phi31)(\sin \gamma \cdot \cos \alpha - \cos \gamma \cdot \sin \beta \cdot \sin \alpha) \end{pmatrix} \\ \begin{pmatrix} \cos(\phi31)(\sin \gamma \cdot \sin \alpha + \cos \gamma \cdot \sin \beta \cdot \cos \alpha) - \\ -\sin(\phi31)(\cos \gamma \cdot \sin \alpha + \sin \gamma \cdot \sin \beta \cdot \cos \alpha) \end{pmatrix} \end{bmatrix}.$$

Векторное произведение – передаваемый момент в подвижной системе:

$$rt3p = et32p \times e33.$$

Находим частные производные, используя соотношение:

$$\omega_{\xi} \cdot r3_{\xi} + \omega_{\eta} \cdot r3_{\eta} + \omega_{\zeta} \cdot r3_{\zeta} = \omega_{31} \cdot r3_z:$$

$$\frac{\omega_{31}}{\omega_{\xi}} = \frac{r3_{\xi}}{r3_z};$$

$$\frac{\omega_{31}}{\omega_{\eta}} = \frac{r3_{\eta}}{r3_z};$$

$$\frac{\omega_{31}}{\omega_{\zeta}} = \frac{r3_{\zeta}}{r3_z}.$$

Имеем:

$$\frac{r3_{\xi}}{r3_z} = A3 = \frac{Av31 + Av32}{Av33 + Av34};$$

где:

$$Av31 = \frac{\sqrt{2}}{4} \cos(\phi31) \left[\begin{array}{l} (\sin \gamma \cdot \sin \alpha + \cos \gamma \cdot \cos \alpha \cdot \sin \beta) - \\ -\sin(\phi31) \cdot (\cos \gamma \cdot \sin \alpha - \sin \gamma \cdot \cos \alpha \cdot \sin \beta) \end{array} \right];$$

$$Av32 = -\frac{\sqrt{2}}{2} \cos(\phi31) \cdot \left[\begin{array}{l} (\sin \gamma \cdot \cos \alpha - \cos \gamma \cdot \sin \alpha \cdot \sin \beta) - \\ -\sin(\phi31) \cdot (\cos \gamma \cdot \cos \alpha + \sin \gamma \cdot \sin \alpha \cdot \sin \beta) \end{array} \right];$$

$$Av33 = -\frac{\sqrt{2}}{4} \cos(\phi31) \cdot \left[\begin{array}{l} (\cos \gamma \cdot \cos \alpha + \sin \gamma \cdot \sin \alpha \cdot \sin \beta + \\ + 2(\cos \gamma \cdot \sin \alpha - \sin \gamma \cdot \cos \alpha \cdot \sin \beta) - \\ -\sqrt{3} \sin \gamma \cdot \cos \beta) \end{array} \right];$$

$$Av34 = -\frac{\sqrt{2}}{4} \sin(\phi31) \cdot \left[\begin{array}{l} (2(\sin \gamma \cdot \sin \alpha + \cos \gamma \cdot \cos \alpha \cdot \sin \beta) + \\ + \sin \gamma \cdot \cos \alpha - \cos \gamma \cdot \sin \alpha \cdot \sin \beta + \\ + \sqrt{3} \cos \gamma \cdot \cos \beta) \end{array} \right].$$

Аналогичные соотношения имеем для:

$$\frac{r3\eta}{r3z} = B3 = \frac{Bv31 + Bv32}{Av13 + Av14};$$

где:

$$Bv31 = -\frac{\sqrt{2} \cdot \sqrt{3}}{4} \left[\begin{array}{l} \cos(\phi31)(\sin \gamma \cdot \sin \alpha + \cos \gamma \cdot \cos \alpha \cdot \sin \beta) - \\ -\sin(\phi31)(\cos \gamma \cdot \sin \alpha + \sin \gamma \cdot \cos \alpha \cdot \sin \beta) \end{array} \right];$$

$$Bv32 = -\frac{\sqrt{2}}{2} \cdot (\cos \gamma \cdot \cos \beta \cdot \cos(\phi31) + \sin \gamma \cdot \cos \beta \cdot \sin(\phi31)).$$

Далее:

$$\frac{r3\zeta}{r3z} = C3 = \frac{Cv31 + Cv32}{Av33 + Av34};$$

$$Cv31 = -\frac{\sqrt{2} \cdot \sqrt{3}}{4} \cdot \left[\begin{array}{l} \cos(\phi31)(\sin \gamma \cdot \cos \alpha - \cos \gamma \cdot \sin \alpha \cdot \sin \beta) - \\ -\sin(\phi31)(\cos \gamma \cdot \cos \alpha + \sin \gamma \cdot \sin \alpha \cdot \sin \beta) \end{array} \right];$$

$$Cv32 = \frac{\sqrt{2}}{4} \cdot (\cos \gamma \cdot \cos \beta \cdot \cos(\phi31) + \sin \gamma \cdot \cos \beta \cdot \sin(\phi31)) .$$

Таким образом, все частные производные определены.

При динамическом анализе с учетом закона управления, не нарушая общности, для определенности, примем, что масса выходного звена равна 0,5кг; его моменты инерции равны $J_{\xi}=J0=0,12 \text{ кг}\cdot\text{м}^2$, $J_{\eta}=J2=0,12 \text{ кг}\cdot\text{м}^2$, $J_{\zeta}=J4=0,24 \text{ кг}\cdot\text{м}^2$.

Используем закон управления, минимизирующий ошибку по положению скорости и ускорению. При этом ошибка должна подчиняться закону, соответствующему колебательному звену второго порядка, имеющего «массу», «жесткость» и «сопротивление», пропорциональное скорости.

Пусть коэффициенты, характеризующие указанное колебательное звено, скорость и вид переходного процесса, будут: $Hg=120$, $Hg1=7700$.

Примем, что требуемые законы изменения абсолютных координат:

$$\alpha = X01 = 0,1\sin(10t) ;$$

$$\beta = Y01 = 0,1\sin(10t) ;$$

$$\gamma = Z01 = 0,1\sin(10t) .$$

Используя решения задачи о положениях, полученные выше, а также выражения для частных производных, связывающие скорости во входных парах и проекции угловой скорости на оси подвижной системы координат, учитываем, что при принятых законах движения законы изменения скоростей будут:

$$\dot{\alpha} = X1 = \cos(10t) ;$$

$$\dot{\beta} = Y1 = \cos(10t) ;$$

$$\dot{\gamma} = Z1 = \cos(10t) .$$

Законы изменения угловых ускорений:

$$\ddot{\alpha} = X11 = -10\sin(10t) ;$$

$$\ddot{\beta} = Y11 = -10\sin(10t);$$

$$\dot{\gamma} = Z11 = -10\sin(10t).$$

Исходя из кинематических уравнений Эйлера и принятого закона изменения ошибки, имеем выражение для ускорений, обеспечиваемых управляемыми приводами:

$$\ddot{\alpha}_{np} = x20 = X11 -$$

$$-Hg \left(\omega_{\xi} + \frac{(\omega_{\eta} \cdot \sin \alpha + \omega_{\zeta} \cdot \cos \alpha) \sin \beta}{\cos \beta} - X1 \right) - Hg1(\alpha - X01);$$

$$\ddot{\beta}_{np} = y20 = Y11 -$$

$$-Hg \left(\frac{\omega_{\zeta} \cdot \cos \beta \cdot \sin \alpha - \omega_{\eta} \cos \beta \cos \alpha}{-\cos \beta} - Y1 \right) - Hg1(\beta - Y01);$$

$$\dot{\gamma}_{np} = z20 = Z11 - Hg \left(\frac{\omega_{\zeta} \cdot \cos \alpha + \omega_{\eta} \sin \alpha}{\cos \beta} - Z1 \right) - Hg1(\gamma - Z01).$$

Введем обозначения:

$$a = J0 \cdot x20 - (J4 - J2) \omega_{\eta} \omega_{\zeta} =$$

$$= J0 \left[X11 - Hg \left(\omega_{\xi} + \frac{(\omega_{\eta} \cdot \sin \alpha + \omega_{\zeta} \cdot \cos \alpha) \sin \beta}{\cos \beta} - X1 \right) - Hg1(\alpha - X01) \right] -$$

$$-(J4 - J2) \omega_{\eta} \omega_{\zeta};$$

$$b = J2 \cdot y20 - (J0 - J4) \omega_{\xi} \omega_{\zeta} =$$

$$= J2 \left[Y11 - Hg \left(\frac{\omega_{\zeta} \cdot \cos \beta \cdot \sin \alpha - \omega_{\eta} \cos \beta \cos \alpha}{-\cos \beta} - Y1 \right) - Hg1(\beta - Y01) \right] -$$

$$-(J0 - J4) \omega_{\xi} \omega_{\zeta};$$

$$\begin{aligned}
c &= J4 \cdot z20 - (J2 - J0) \omega_{\xi} \omega_{\eta} = \\
&= J4 \left[Z11 - Hg \left(\frac{\omega_{\xi} \cdot \cos \alpha + \omega_{\eta} \sin \alpha}{\cos \beta} - Z1 \right) - Hg1(\gamma - Z01) \right] - \\
&\quad - (J2 - J0) \omega_{\xi} \omega_{\eta}.
\end{aligned}$$

На основании изложенного можно определить требуемые моменты в приводах $Mk1$, $Mk2$, $Mk3$:

$$Mk1 = \frac{c(A2 \cdot B3 - A3 \cdot B2) - b(A2 \cdot C3 - A3 \cdot C2) + a(B2 \cdot C3 - B3 \cdot C2)}{Zn};$$

$$Mk2 = \frac{b(A1 \cdot C3 - A3 \cdot C1) - c(A1 \cdot B3 - A3 \cdot B1) - a(B1 \cdot C3 - B3 \cdot C1)}{Zn};$$

$$Mk3 = \frac{c(A1 \cdot B2 - A2 \cdot B1) - b(A1 \cdot C2 - A2 \cdot C1) + a(B1 \cdot C2 - B2 \cdot C1)}{Zn}.$$

Здесь $A1$, $A2$, ... $C3$ – частные производные, связывающие угловую скорость во входной паре с проекциями вектора угловой скорости на оси системы координат, связанной с выходным звеном.

Программа расчетов построена таким образом, что найденные моменты используются для определения реального движения. В данном случае может быть найдена проекция углового ускорения на ось ξ :

$$\left(\ddot{\omega}_{\xi} \right)_p = A = \frac{A1 \cdot Mk1 + A2 \cdot Mk2 + A3 \cdot Mk3 + \omega_{\eta} \omega_{\xi} (J4 - J2)}{J0}.$$

Исходя из кинематических уравнений Эйлера, имеем угловую скорость:

$$\dot{\alpha}_p = \omega_{\xi} + \frac{(\omega_{\eta} \cdot \sin \alpha + \omega_{\xi} \cdot \cos \alpha) \sin \beta}{\cos \beta}.$$

Для проекции углового ускорения по оси η имеем выражение:

$$\left(\ddot{\omega}_{\eta} \right)_p = B = \frac{B1 \cdot Mk1 + B2 \cdot Mk2 + B3 \cdot Mk3 + \omega_{\xi} \omega_{\eta} (J0 - J4)}{J2}.$$

Из кинематических уравнений Эйлера имеем:

$$(\dot{\beta})_p = \frac{\omega_\zeta \cdot \cos \beta \cdot \sin \alpha - \omega_\eta \cdot \cos \beta \cdot \cos \alpha}{-\cos \beta}.$$

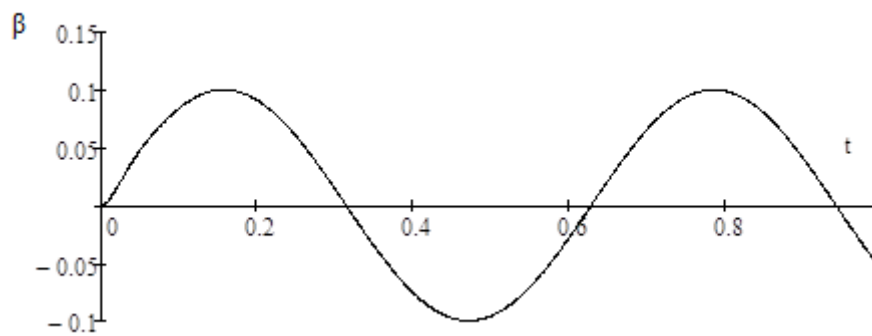
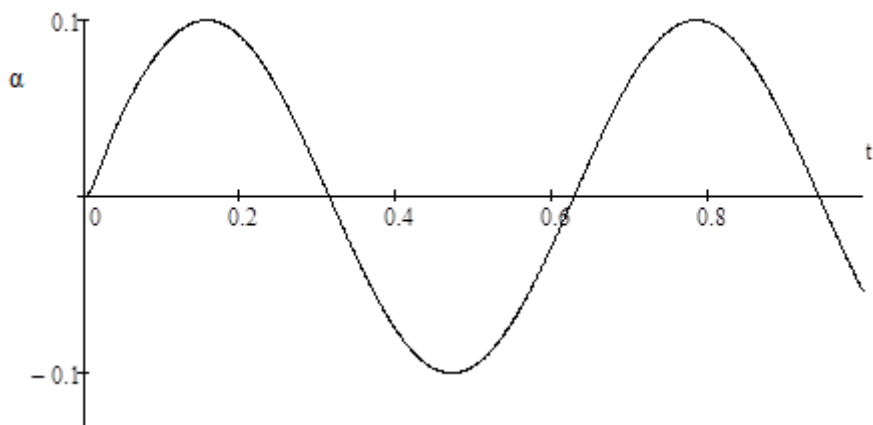
Для проекции углового ускорения на ось ζ имеем выражение:

$$(\ddot{\omega}_\zeta)_p = C = \frac{C1 \cdot Mk1 + C2 \cdot Mk2 + C3 \cdot Mk3 + \omega_\zeta \omega_\eta (J2 - J0)}{J4}.$$

Согласно кинематических уравнений Эйлера, имеем выражение для:

$$(\dot{\gamma})_p = \frac{\omega_\zeta \cdot \cos \alpha + \omega_\eta \cdot \sin \alpha}{\cos \beta}.$$

Для примера рассматриваем случай, когда все начальные условия равны нулю и конечное время расчета равно 1 секунде. Имеем графики изменения координат (Рис.5.6) и скоростей (Рис.5.7), а также фазовые траектории (Рис.5.8).



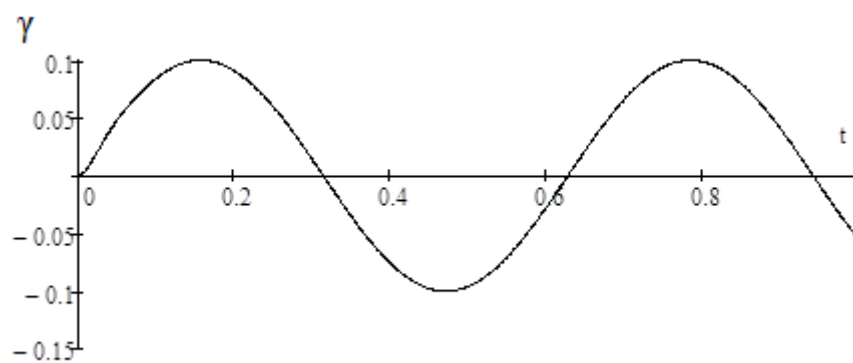


Рис. 5.6.

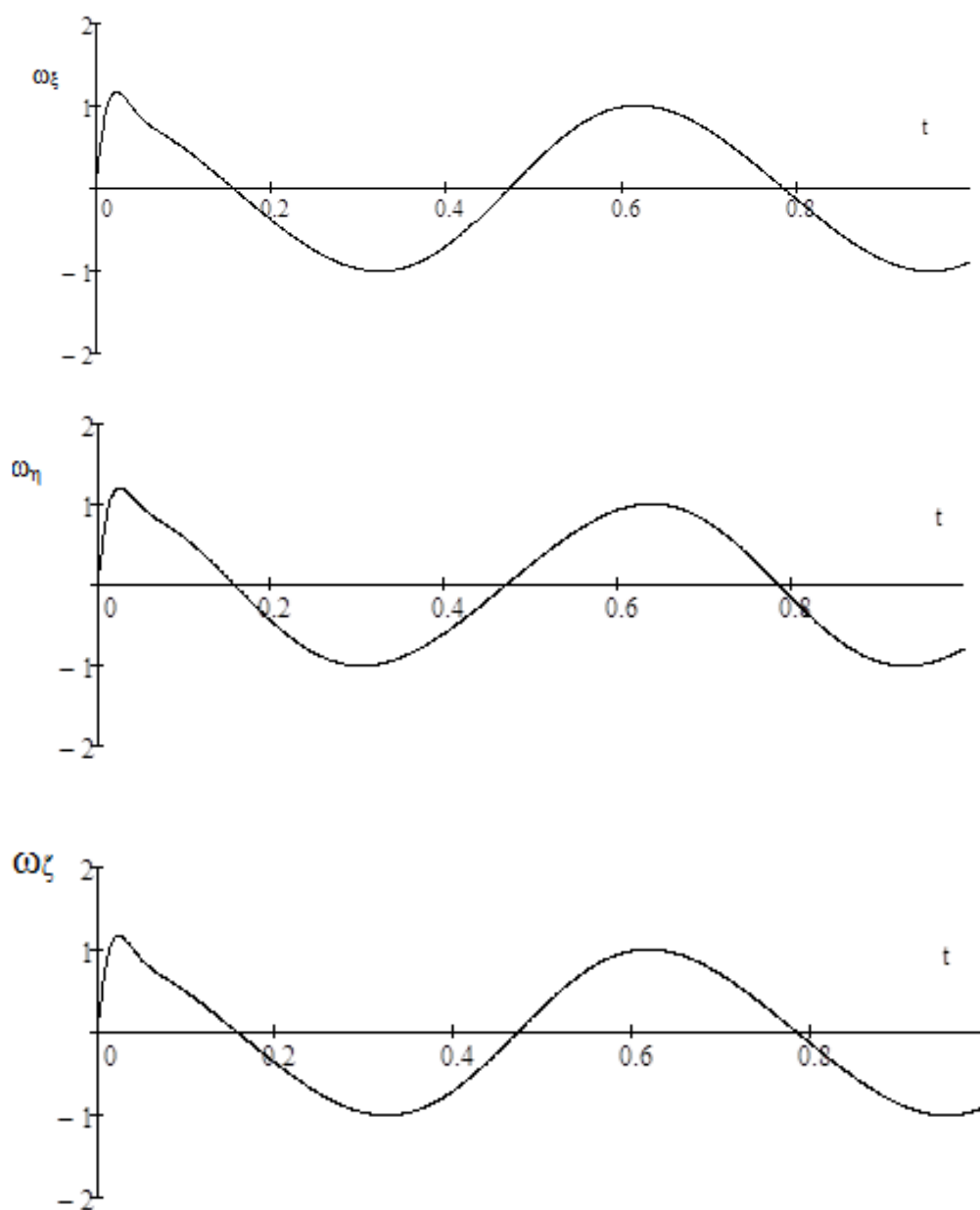


Рис. 5.7.

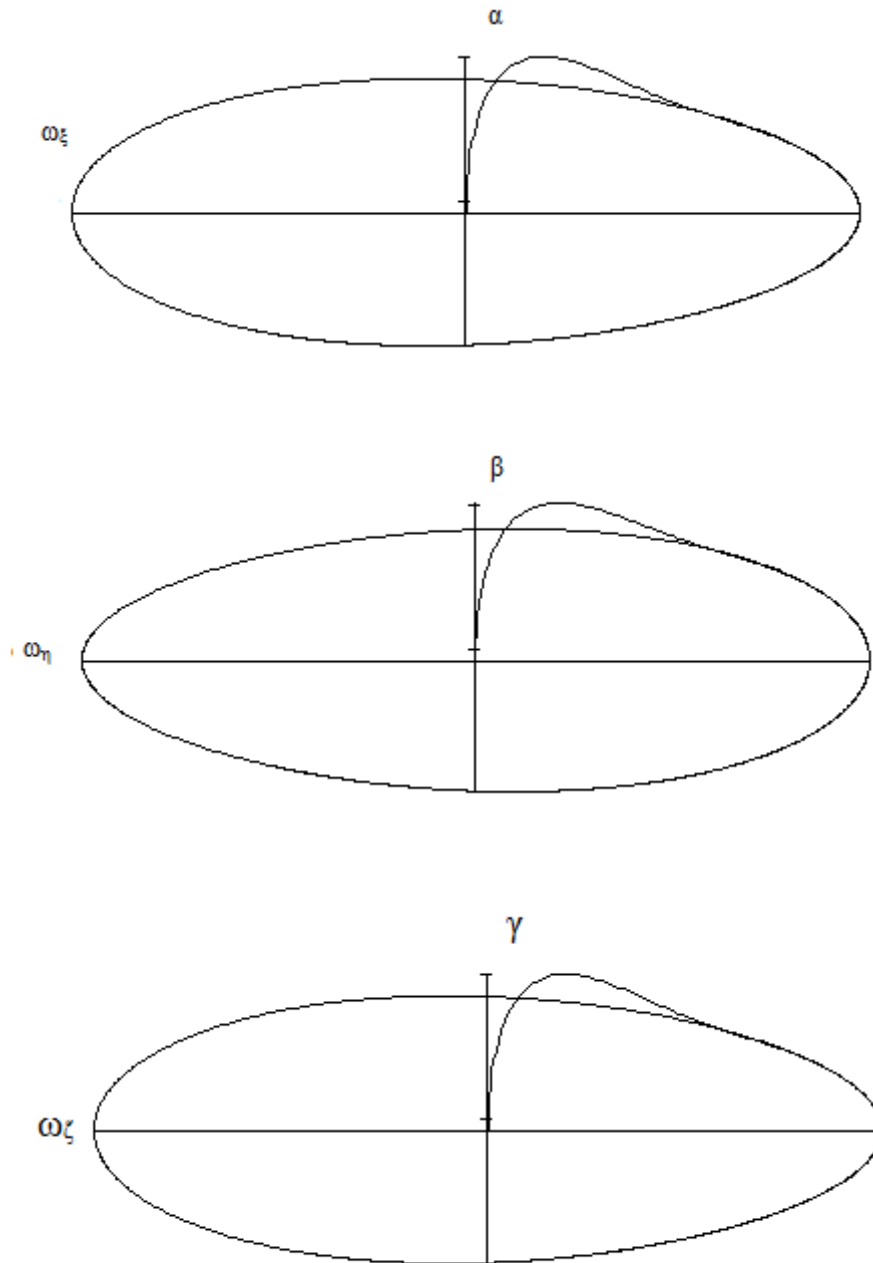


Рис. 5.8.

В случае если параметры механизма остаются неизменными, а коэффициенты, определяющие переходный процесс по ошибке, имеют значения $Hg=1,2$ $Hg1=77$, имеем графики координат (Рис. 5.9), графики скоростей (Рис. 5.10), фазовые портреты (Рис. 5.11).

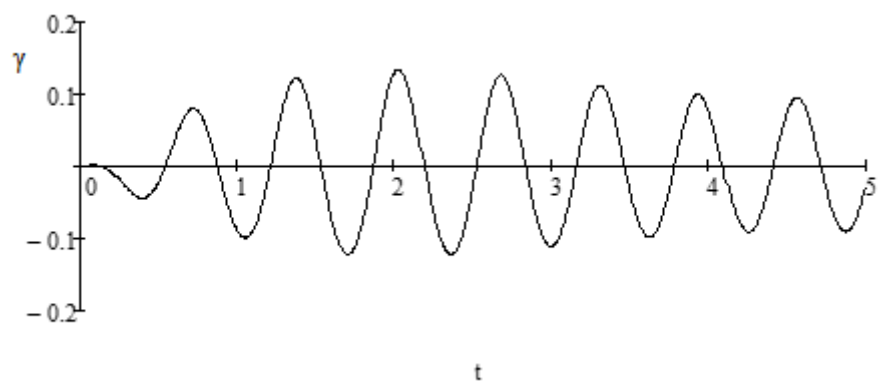
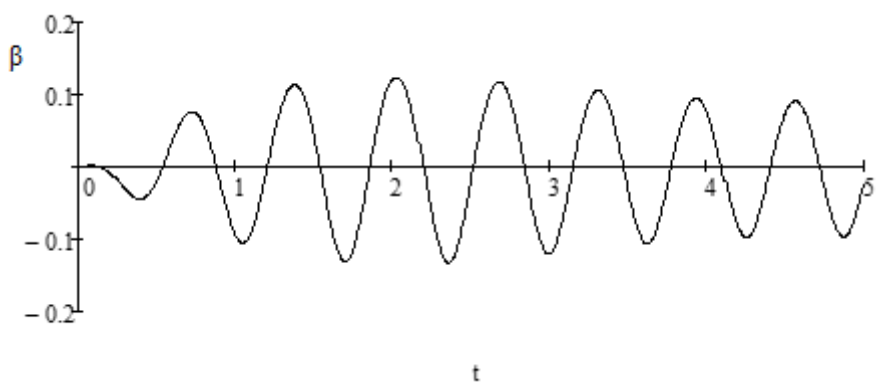
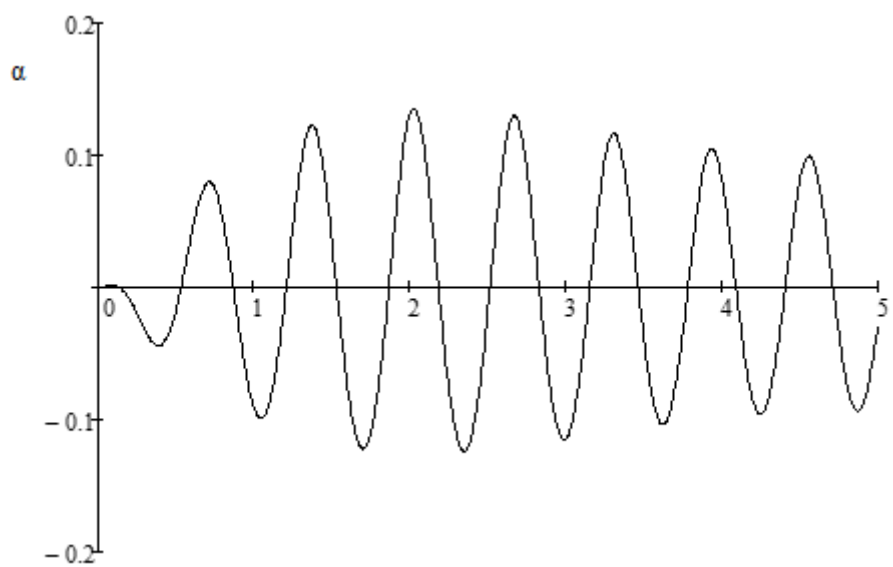


Рис. 5.9.

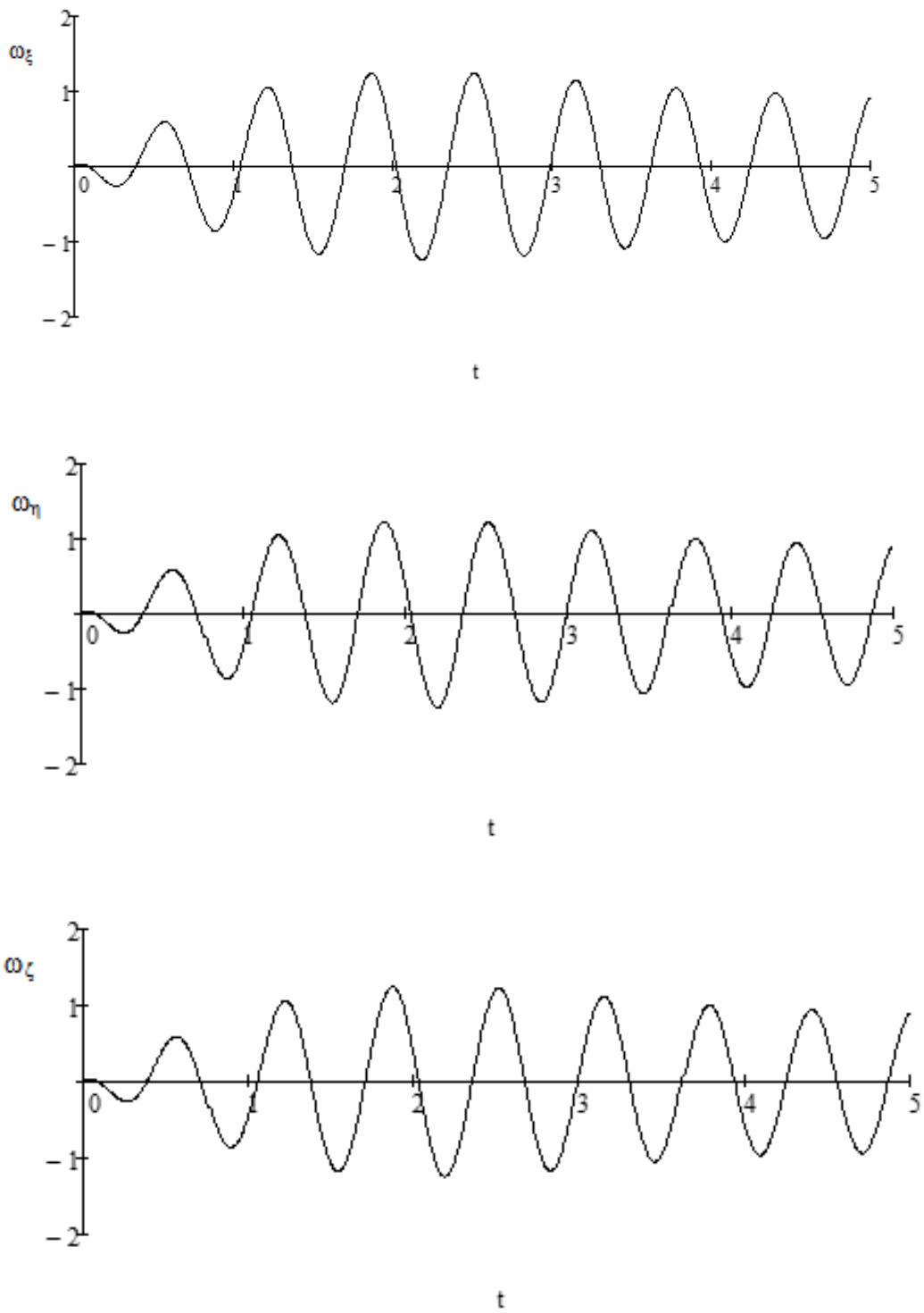


Рис. 5.10.

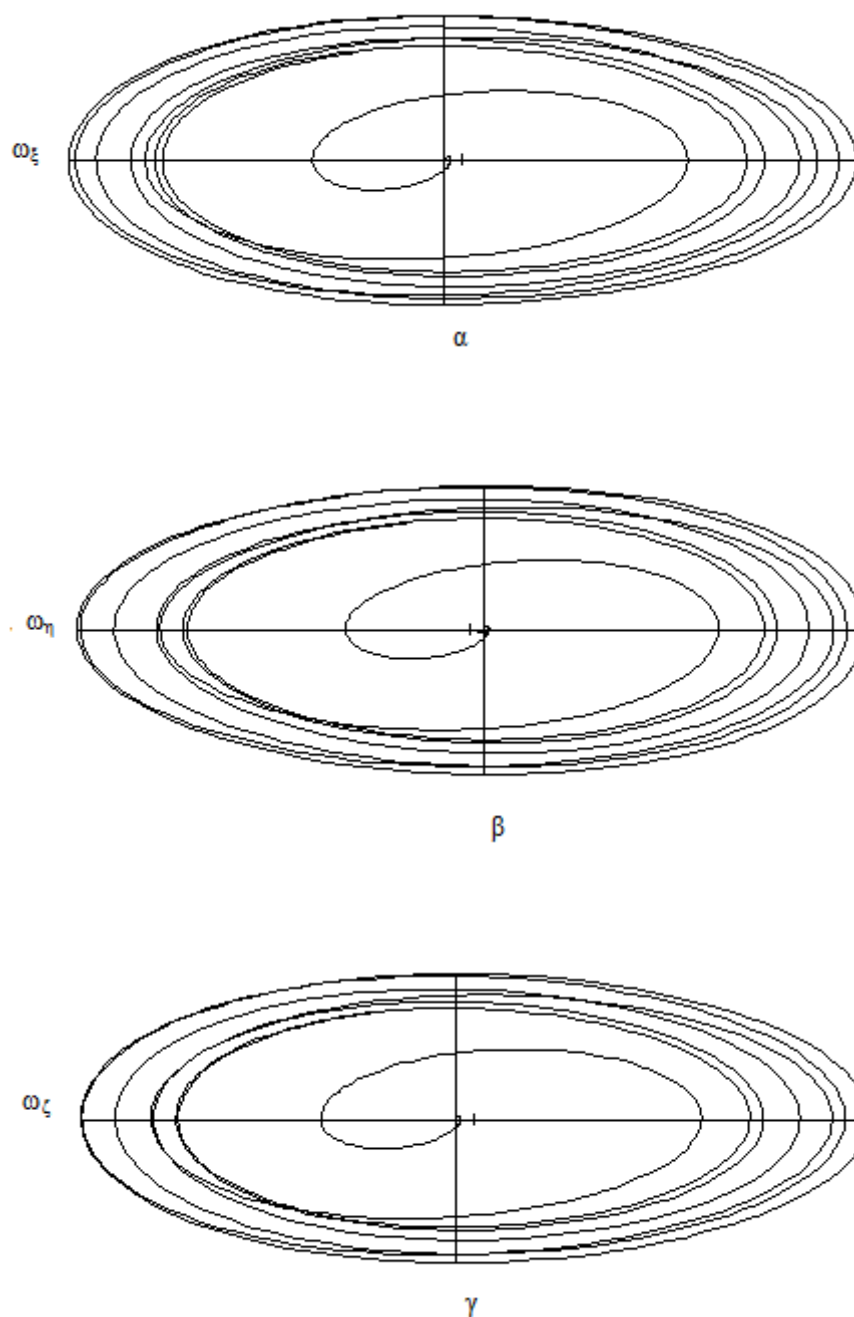


Рис. 5.11

Рассмотрим режим движения данного механизма, определяемый наличием упругостей $C_1=C_2=C_3=1,2$ (Н·м)/рад. В этом случае можем указать на значения моментов, возникающих в приводах механизма:

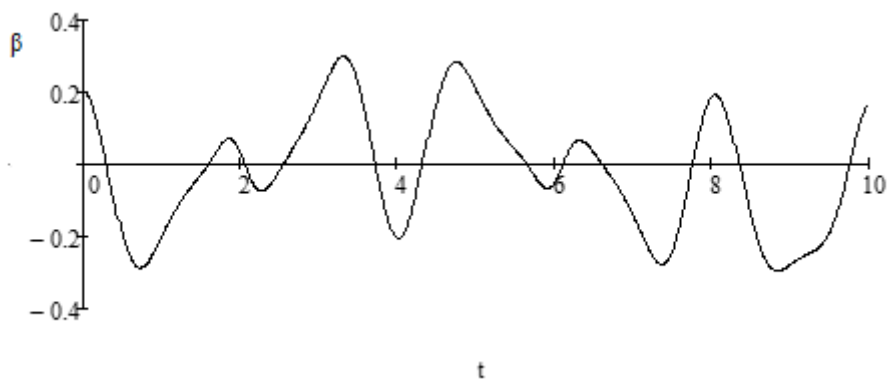
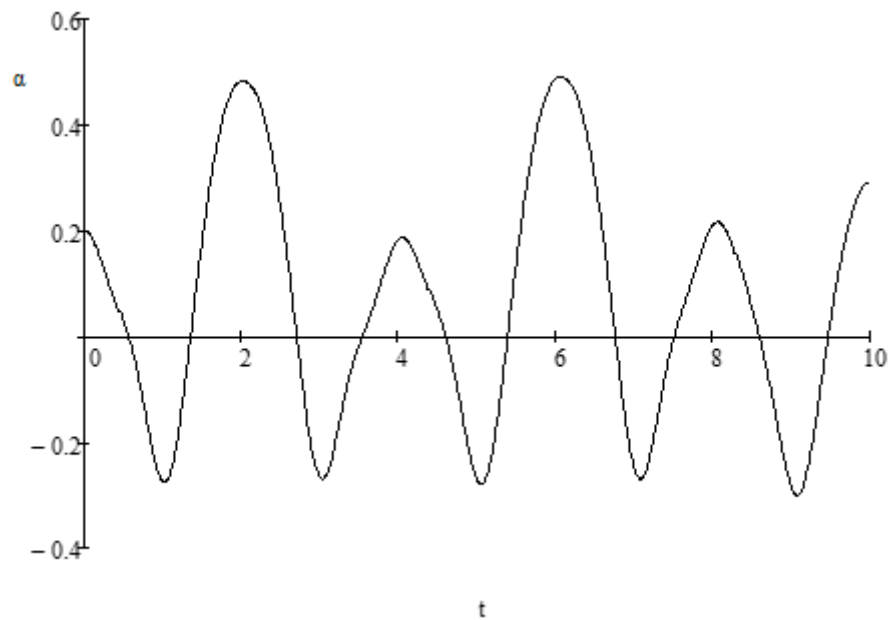
$$Mk1 = c1 \cdot (0 - \phi11);$$

$$Mk2 = c2 \cdot (2 \frac{\pi}{3} - \phi21);$$

$$Mk3 = c3 \cdot (4 \frac{\pi}{3} - \phi31).$$

В качестве начальных условий выбираем отклонения обобщенных координат $\alpha=0,2$ рад., $\beta=0,2$ рад., $\gamma=0,2$ рад.

В результате решения получены графики изменения координат (Рис. 5.12), скоростей (Рис. 5.13) и фазовые траектории (Рис. 5.14).



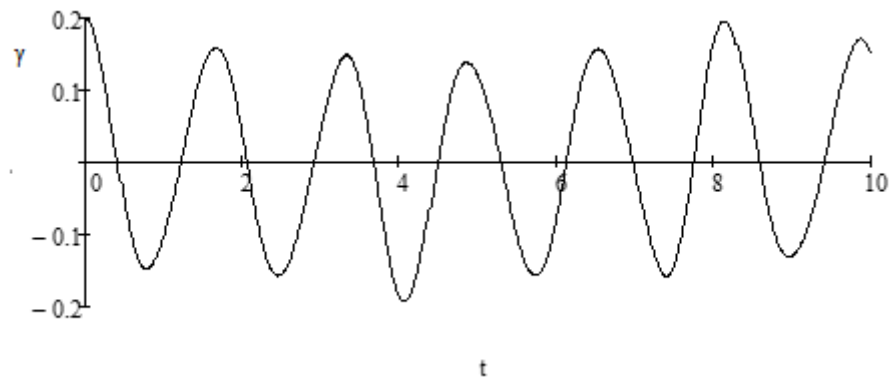
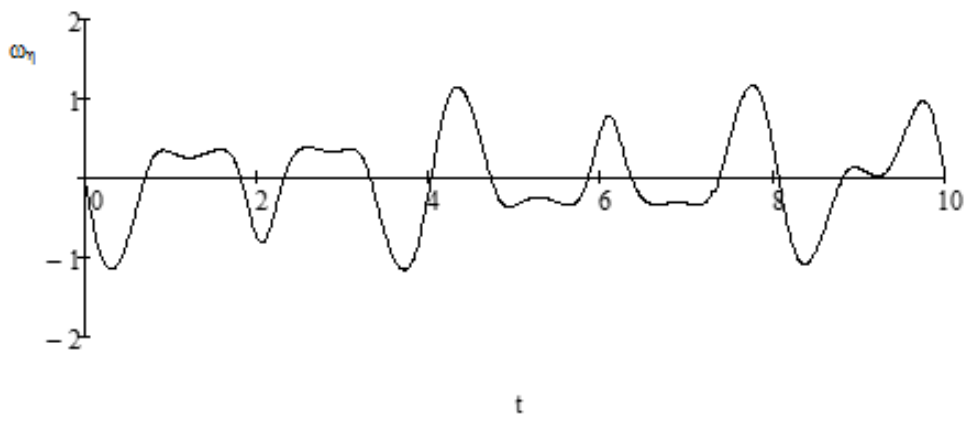
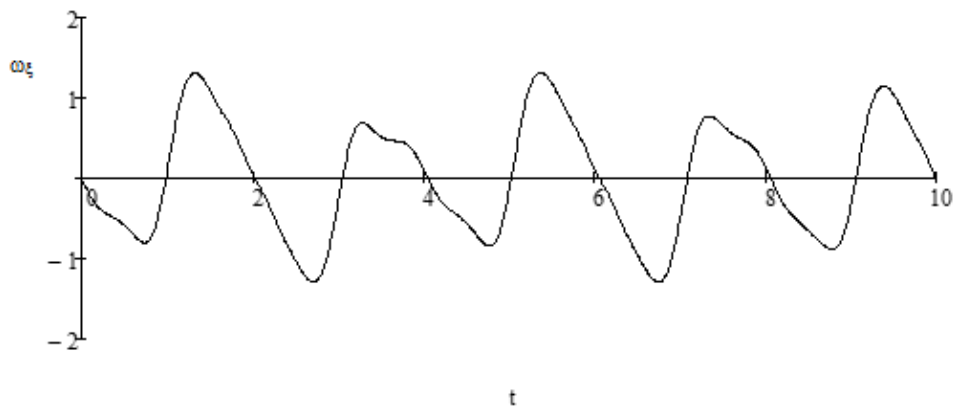


Рис. 5.12



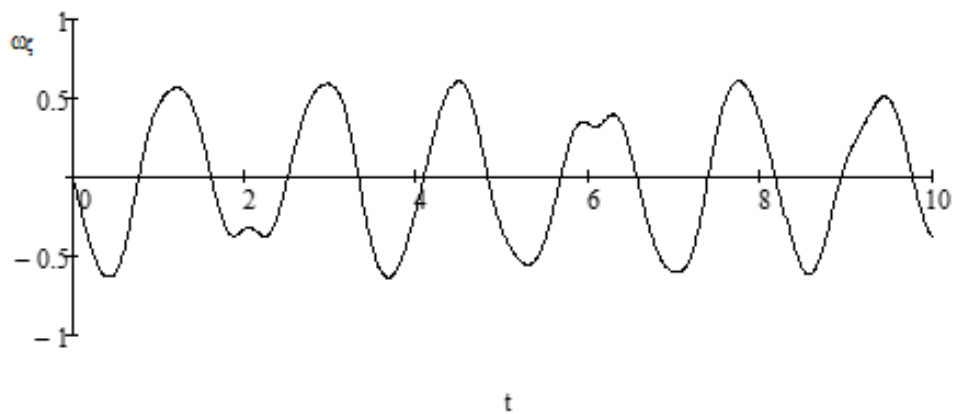


Рис. 5.13

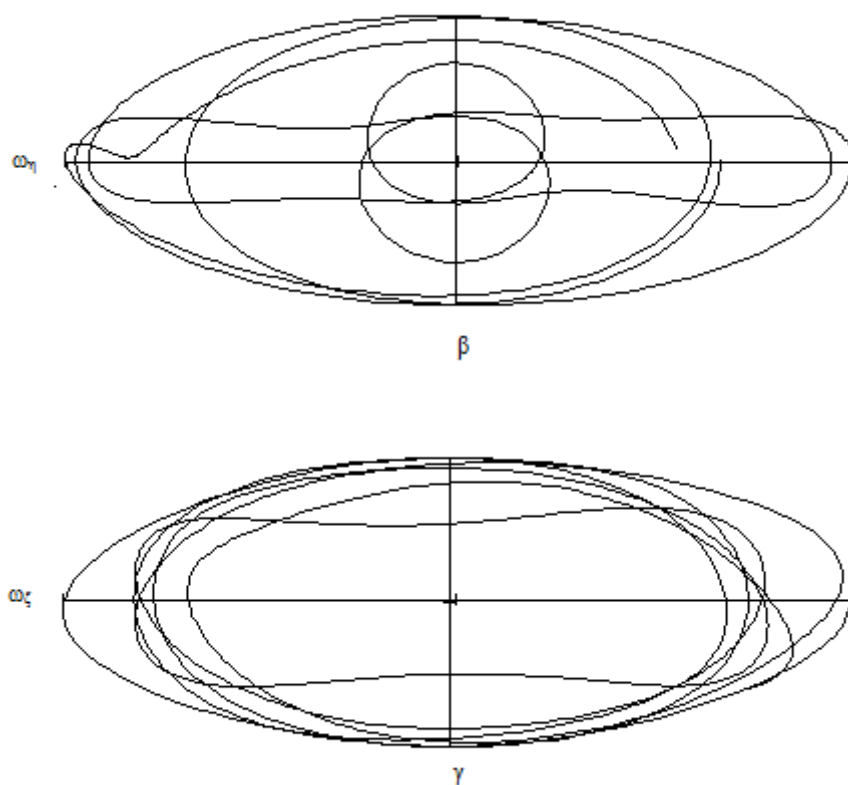


Рис. 5.14

Далее рассмотрим случай, когда колебания носят вынужденный характер. Пусть механизм имеет упругости в приводах, значения которых равны $C_1=1,2$ (Н·м)/рад; $C_2=1,4$ (Н·м)/рад; $C_3=1,6$ (Н·м)/рад. Будем полагать, что основание совершает колебания вокруг оси Z по закону $\phi_z=0.5\sin(10t)$.

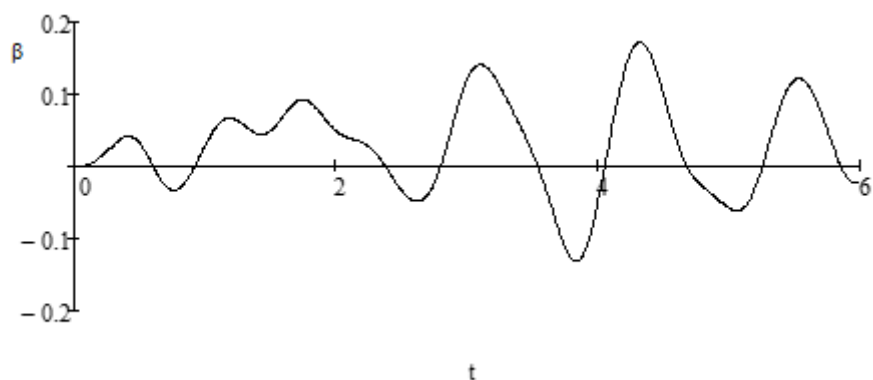
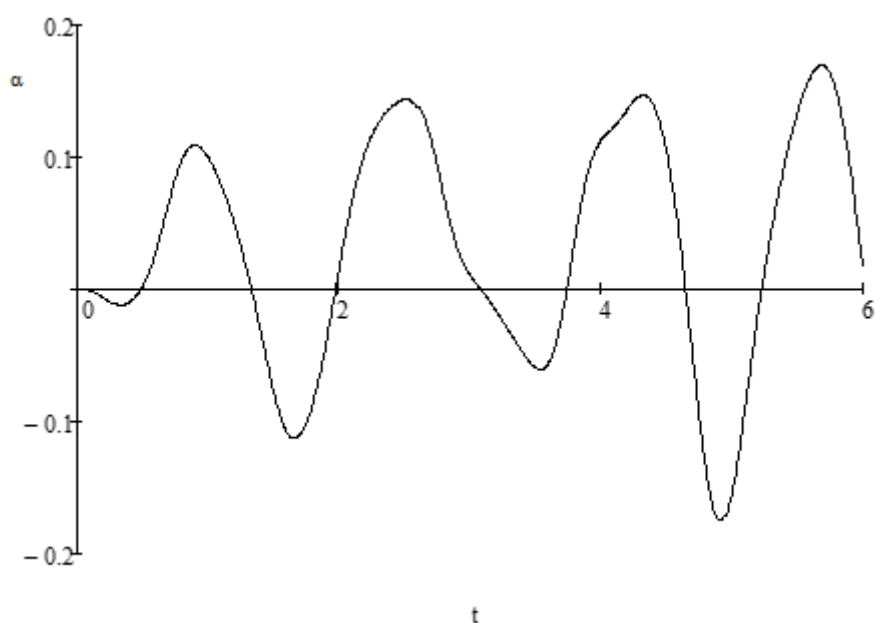
В этом случае моменты в приводах будут иметь значения

$$Mk1 = c1 \cdot (0 - \phi11 + X01);$$

$$Mk2 = c2 \cdot (2\frac{\pi}{3} - \phi21 + X01);$$

$$Mk3 = c3 \cdot (4\frac{\pi}{3} - \phi31 + X01).$$

Рассматривая процесс движения при нулевых начальных условиях, имеем соответствующие решения. Графики изменения координат показаны на Рис.5.15, графики изменения скоростей показаны на Рис.5.16, фазовые траектории на Рис.5.17.



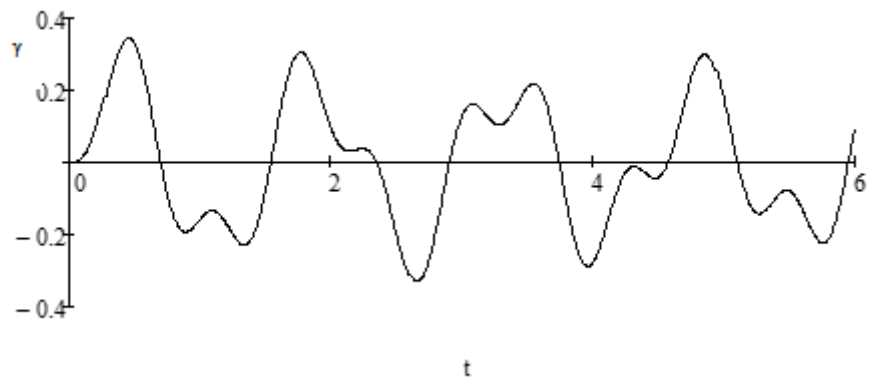
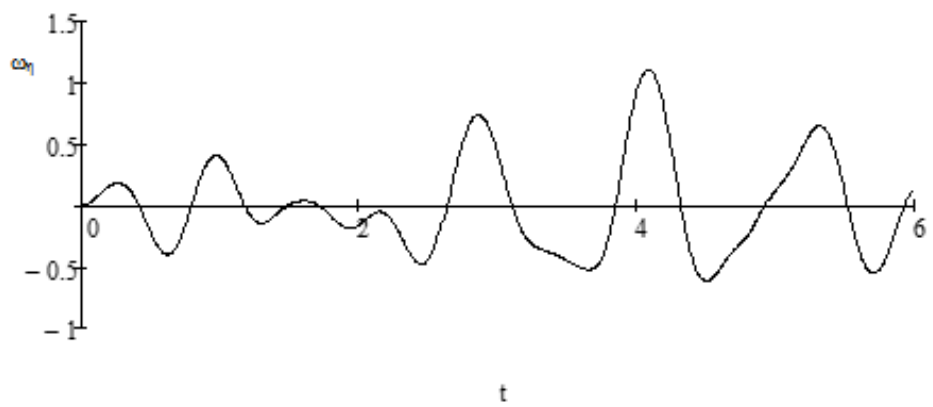
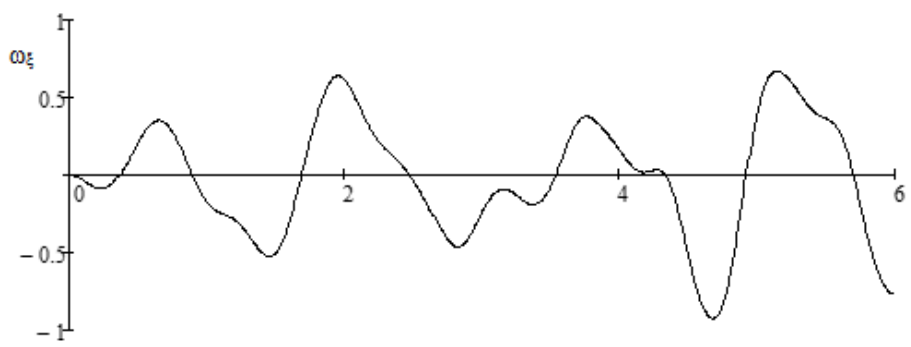


Рис. 5.15



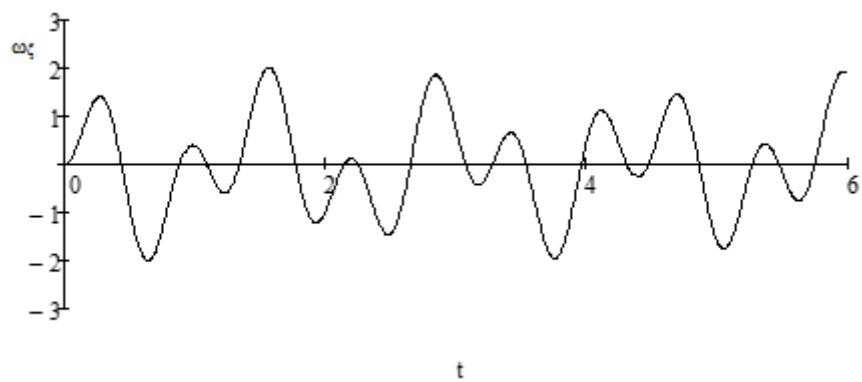
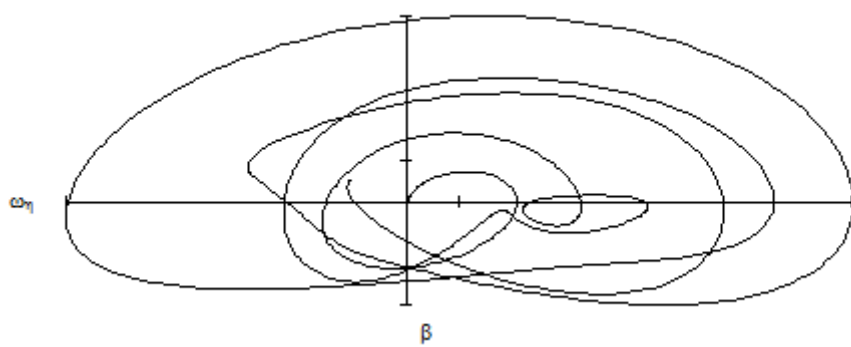
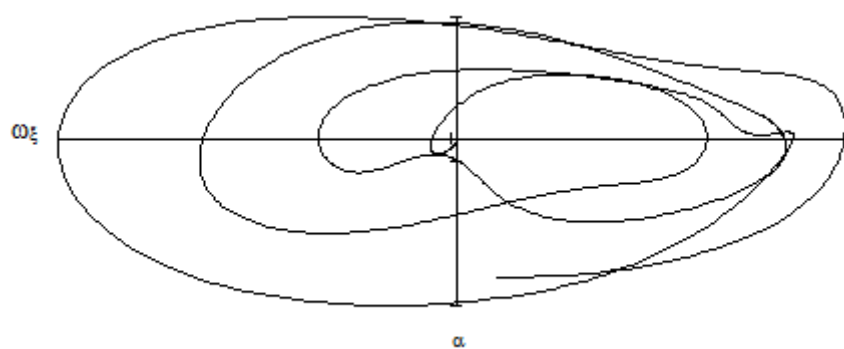


Рис. 5.16



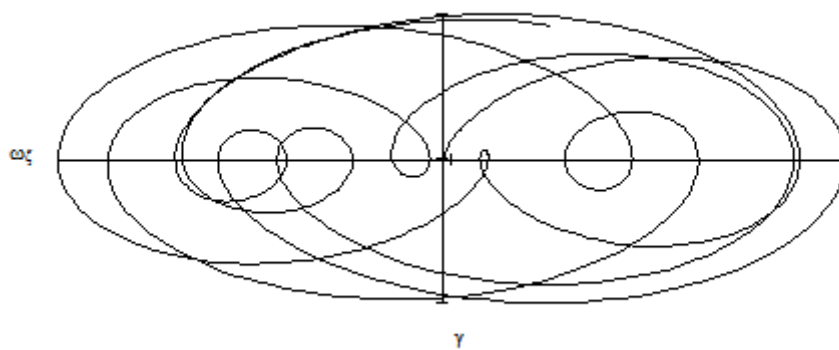


Рис. 5.17

Таким образом, решена задача динамического анализа с учетом закона управления, а также упругости в приводах.

Глава 6. Экспериментальные исследования и возможные применения механизмов параллельно-последовательной структуры

В данной главе будут рассмотрены некоторые действующие экспериментальные образцы механизмов параллельно-последовательной структуры, в частности будет описана их конструкция. Кроме того, будут показаны некоторые возможные применения данных механизмов, а также рассмотрены некоторые условия, определяющие функциональные возможности данных устройств.

6.1. Экспериментальные образцы механизмов параллельно-последовательной структуры

В данном параграфе рассмотрим некоторые экспериментальные образцы и действующие модели механизмов последовательно-параллельной структуры с пятью степенями свободы. В частности, будут показаны конструкции, содержащие карданный шарнир (частичный механизм ВПВ), круговую направляющую (частичный механизм ВВВ), а также плоский механизм (частичный механизм ПВП).

6.1.1. Механизм с линейными проводами, расположенными параллельно вертикальной плоскости

Здесь покажем устройство механизма параллельно-последовательной структуры, включающего частичный механизм параллельной структуры и отвечающий схеме 4.2.2 пПВПв (Рис.6.1).

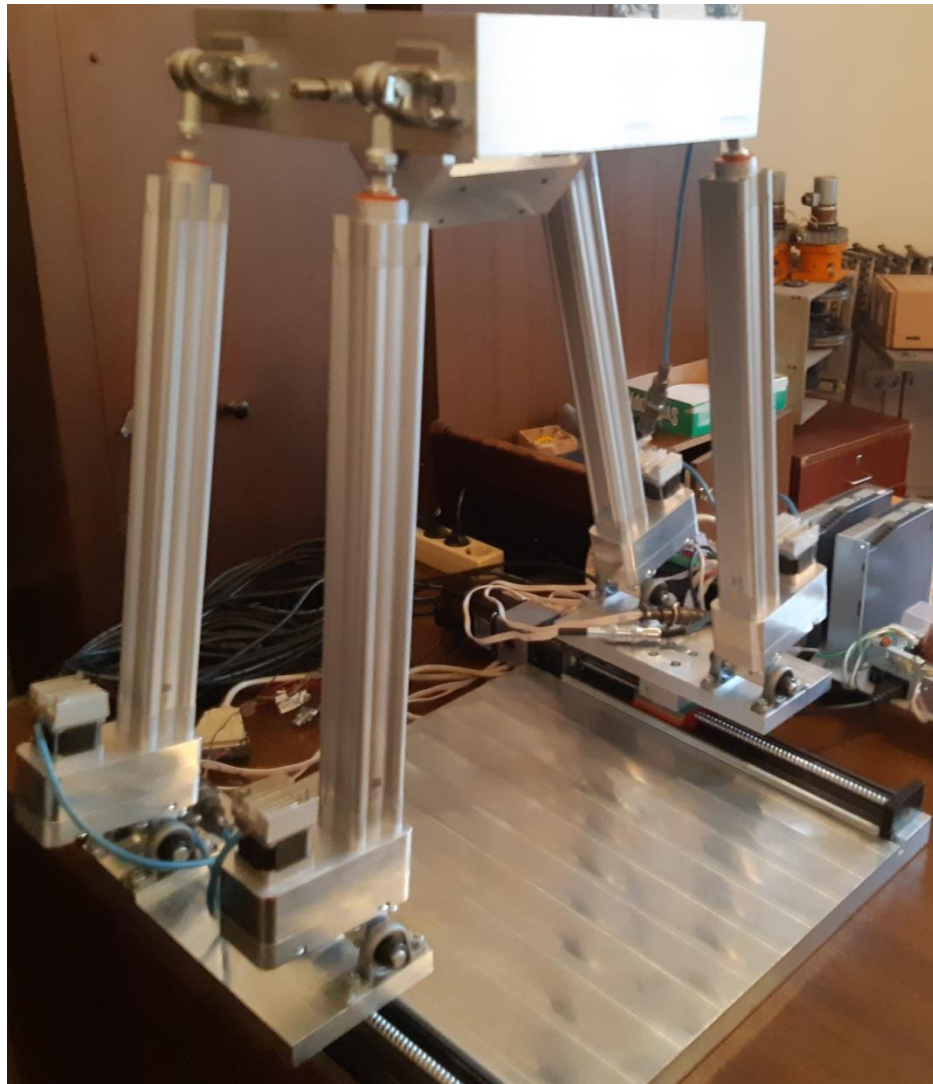


Рис. 6.1

Плоский механизм параллельной структуры имеет избыточность – 4 линейных двигателя. Эти двигатели включают вращательный мотор (Рис. 6.2) и шарико-винтовую передачу. Поскольку двигателей больше чем степеней свободы, то движение возможно лишь при согласованном действии указанных двигателей.

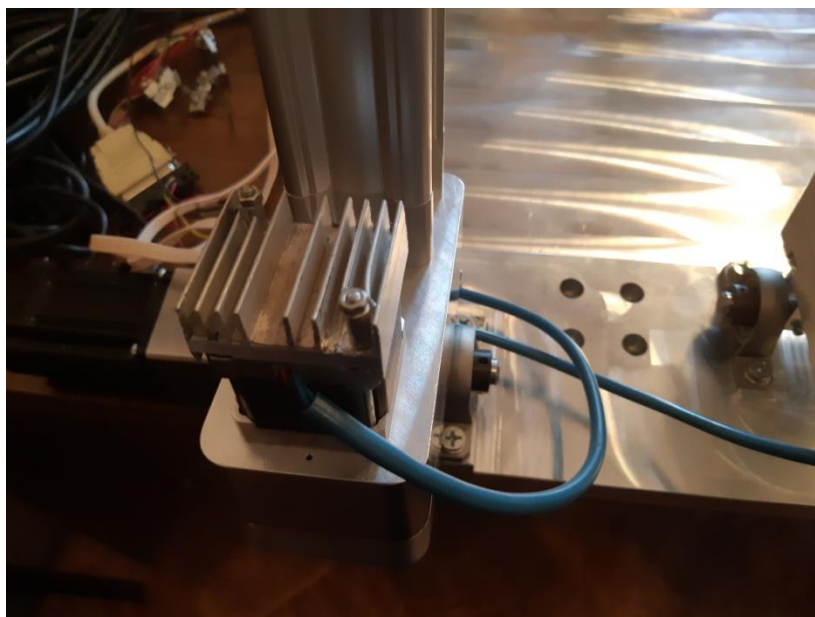


Рис. 6.2

Поступательная кинематическая пара, сопряженная с основанием (Рис. 6.3), выполнена в виде двух вращательных двигателей (Рис. 6.4) и двух шарико-винтовых передач (Рис. 6.5).

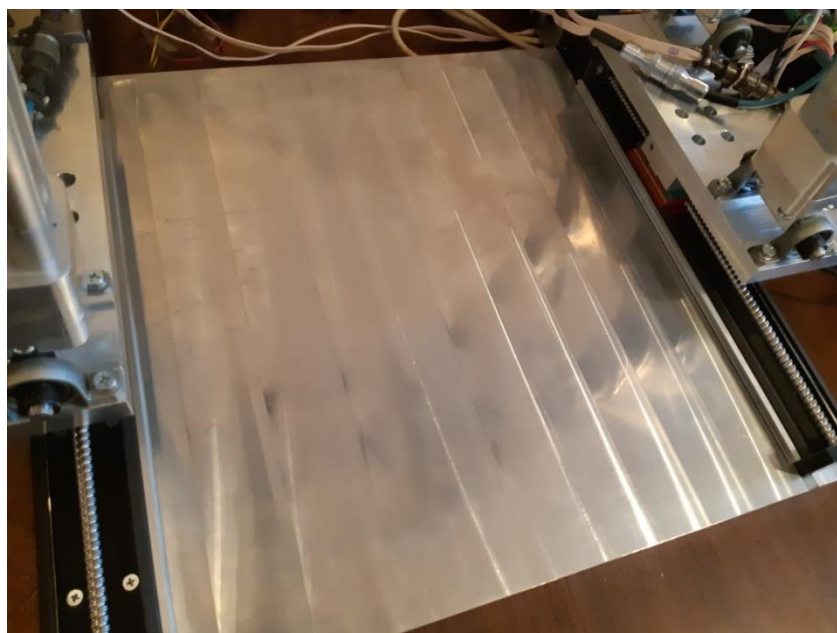


Рис. 6.3



Рис. 6.4

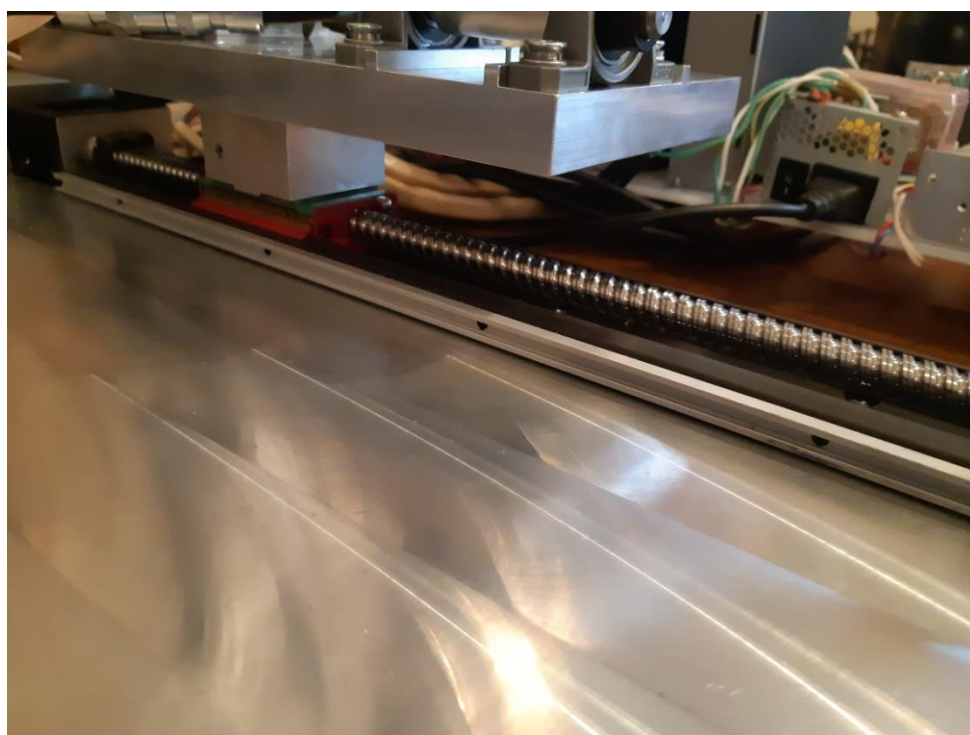


Рис. 6.5

Линейные двигатели, передающие движения на верхнюю платформу (выходное звено частичного плоского механизма параллельной структуры), связаны с этой платформой посредством сферических шарниров (Рис. 6.6).



Рис. 6.6

Выходное звено частичного механизма параллельной структуры связано с выходным звеном механизма в целом посредством вращательной кинематической пары (Рис. 6.7), снабженной приводом.

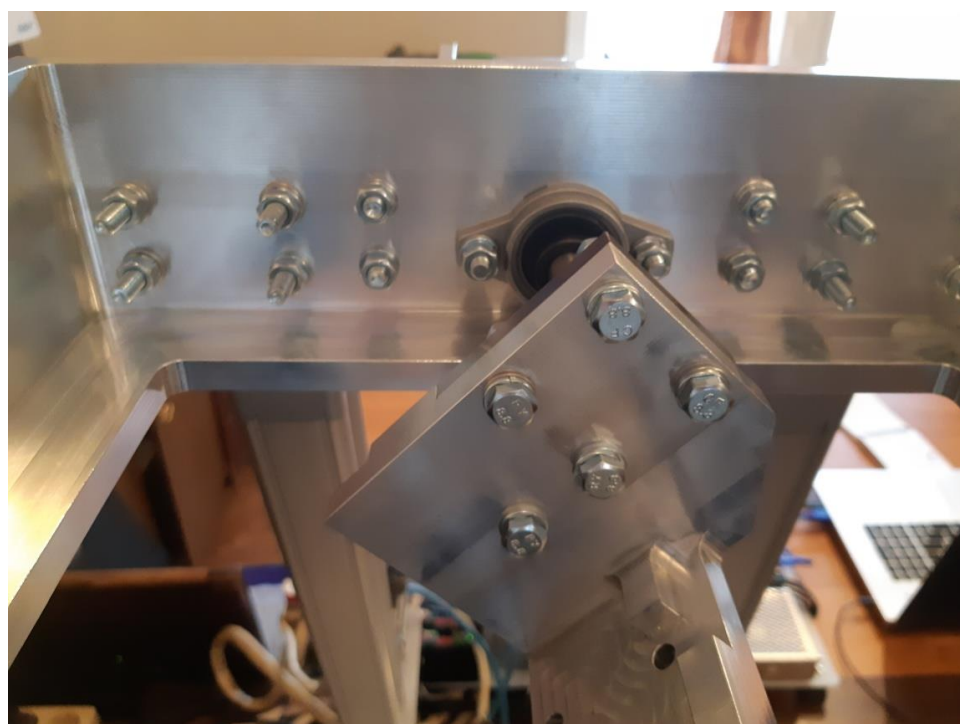


Рис. 6.7

Для данного механизма была разработана система управления (Рис. 6.8), включающая соответствующие контроллеры.

Вся система управляется от ноутбука (Рис. 6.9).

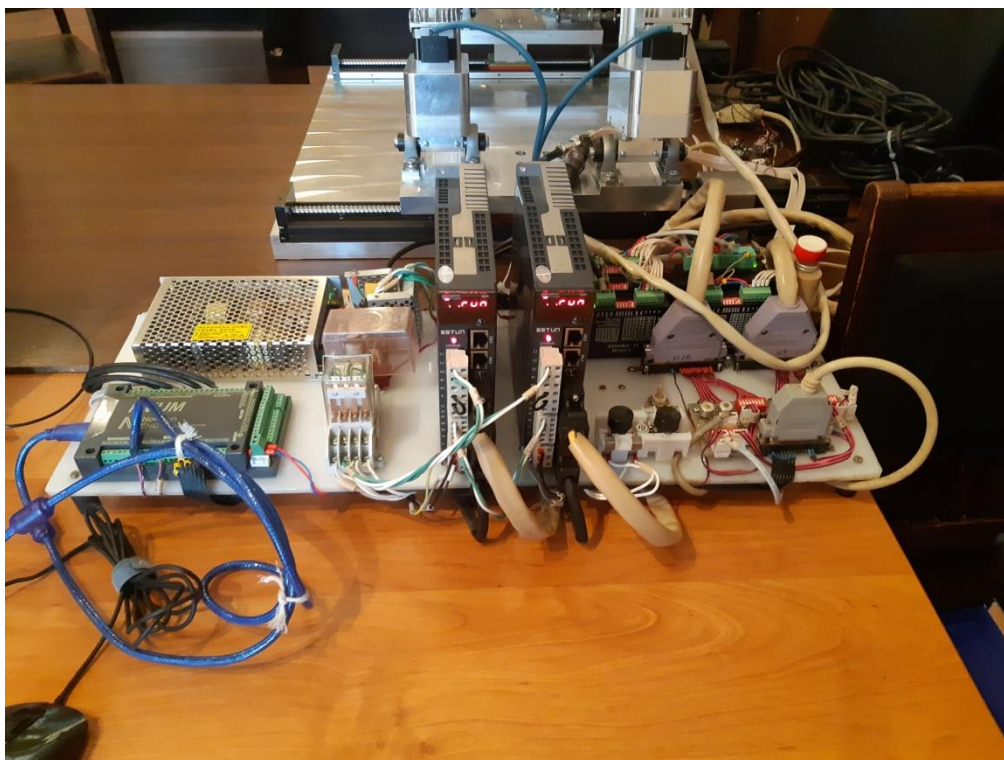


Рис. 6.8

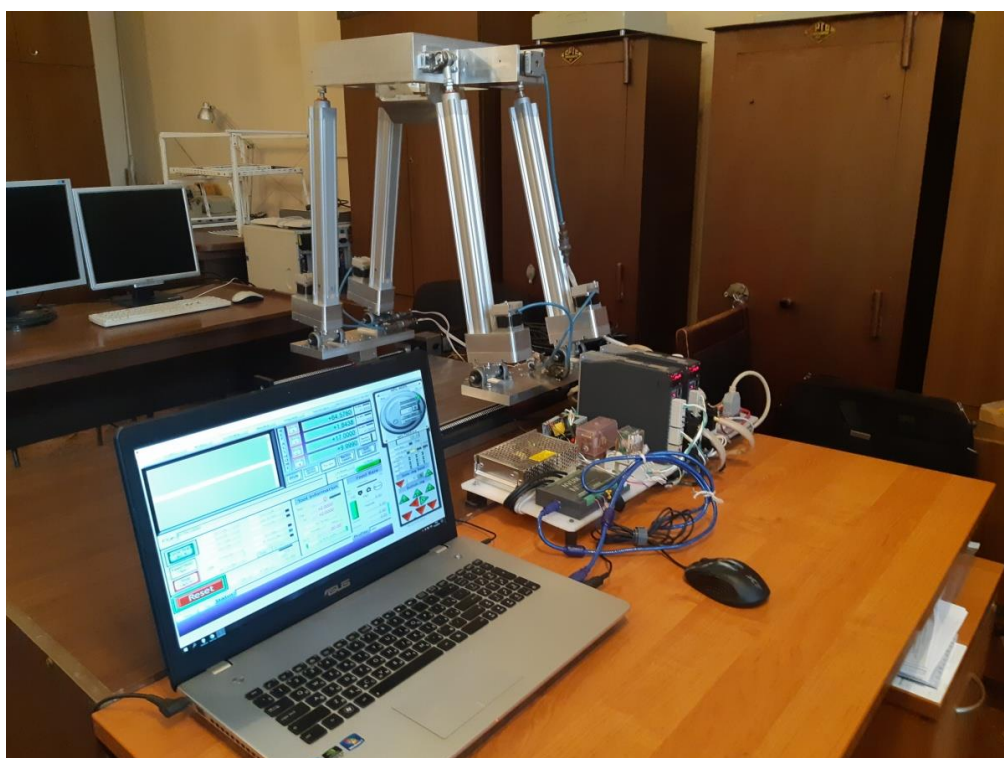


Рис. 6.9

Было проведено исследование изменения нагрузочной способности конструкции при изменении геометрии точек крепления шарниров, соединяющих линейные двигатели и выходное звено частичного механизма параллельной структуры ПВП (Рис. 6.10). Вполне естественно, что жесткость в поперечном направлении повысилась.

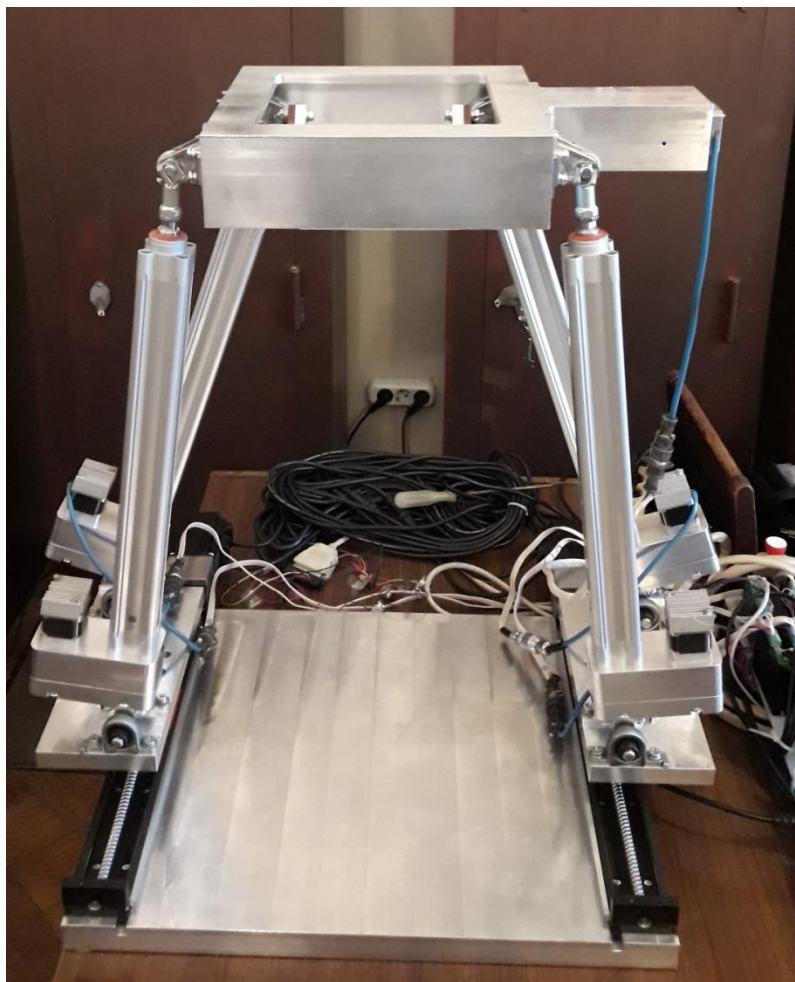


Рис. 6.10

Еще один вариант крепления приводов, соответственно Рис. 6.11, 6.12, угол наклона становится еще больше. При этом нагрузочные способности еще увеличиваются, однако такое расположение двигателей может повлиять на размеры рабочей зоны.

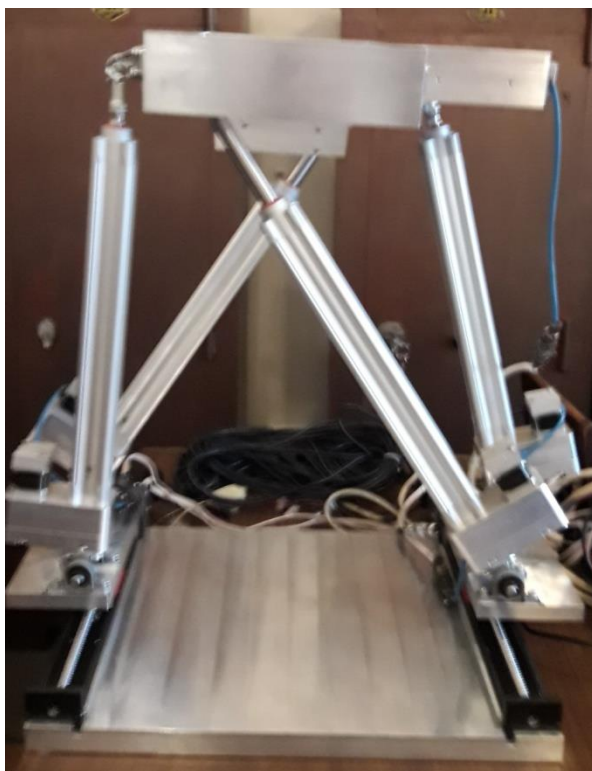


Рис. 6.11

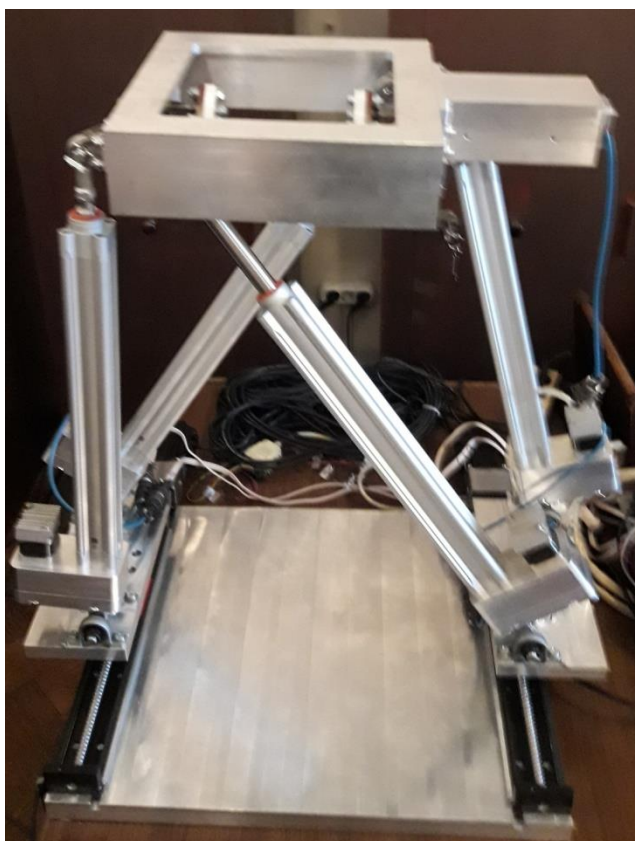


Рис. 6.12

Были определены технические параметры механизма:

- ход по оси x: 0,4 м.
- ход по оси y: 0,5 м.
- ход по оси z: 0,3 м.
- предельный угол поворота вокруг оси x: $\pm 30^\circ$.
- предельный угол поворота вокруг оси y: $\pm 20^\circ$.
- предельная скорость линейных перемещений: 0,5 м/с.
- предельная скорость угловых перемещений: 2 рад/с.
- точность по оси x: 5 мк.
- точность по осям y, z: 10 мк.
- точность угловых перемещений вокруг оси x: 10".
- точность угловых перемещений вокруг оси y: 5".

6.1.2. Механизм с круговой направляющей

В данном подпараграфе рассмотрим механизм 2.4.1 ВВВпв с круговой направляющей – его прототип, действующую модель (Рис. 5.4). Приведем некоторые конструктивные особенности данного механизма. Круговая направляющая выполнена в виде зубчатого колеса с внутренним зацеплением (Рис. 6.13, Рис. 6.14).

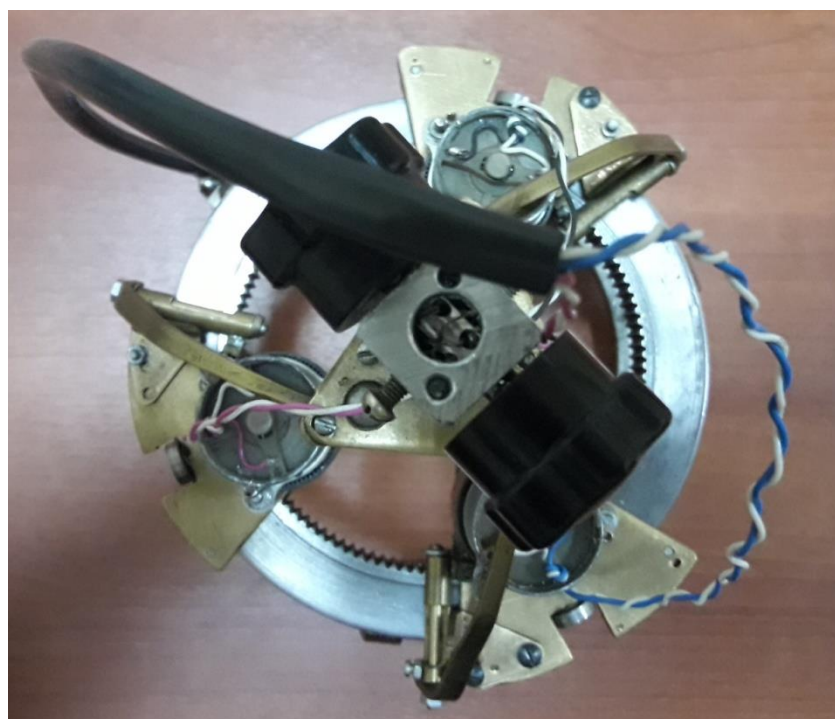


Рис. 6.13

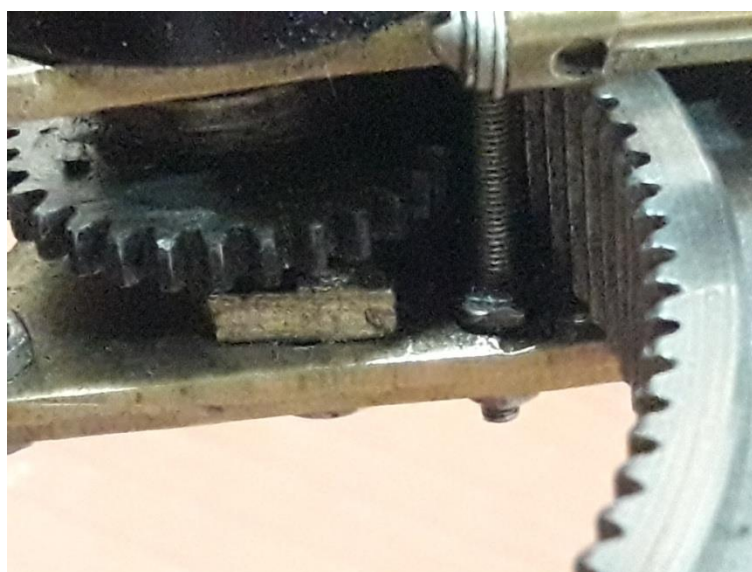


Рис. 6.14

Эта направляющая установлена на основании, выполненном в виде металлического круга и трех стоек (Рис. 6.15). На угловой направляющей установлены каретки, снабженные электродвигателями (Рис. 6.16).



Рис. 6.15



Рис. 6.16

Каретки перемещаются с помощью роликов Рис. 6.17. Выходное звено сферического механизма связано с промежуточными звеньями посредством сферических шарниров (Рис. 6.18).

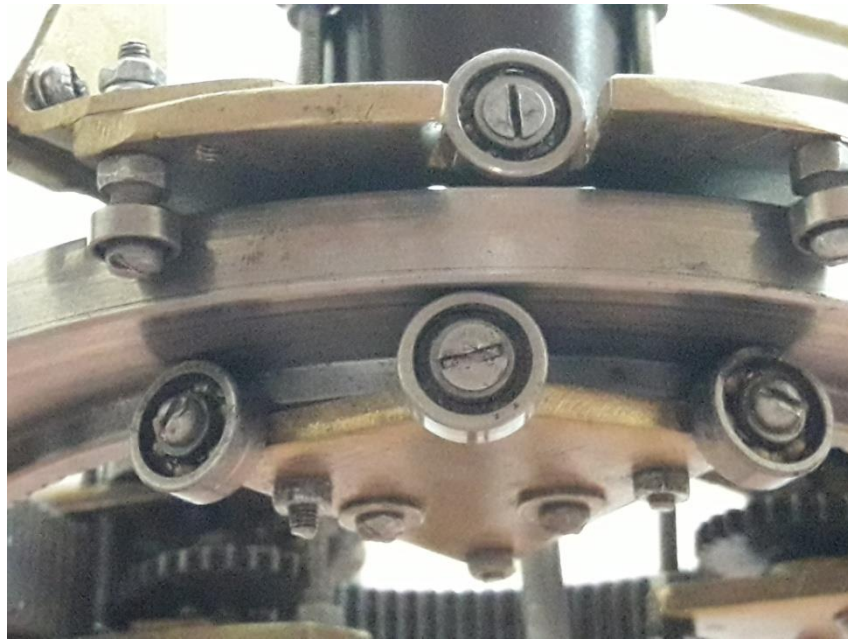


Рис. 6.17

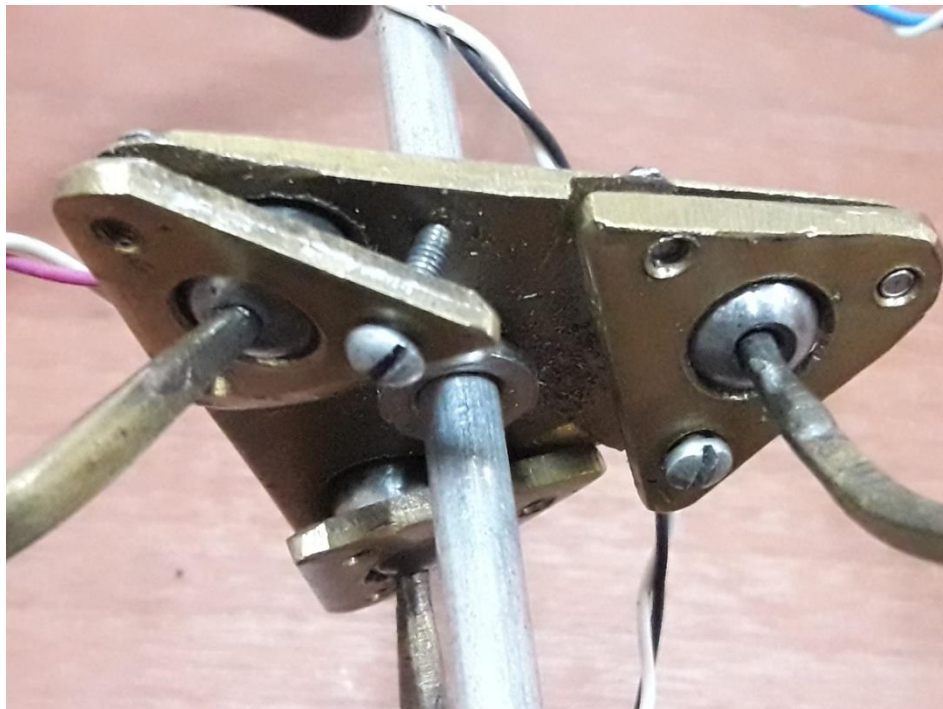


Рис. 6.18

С выходным звеном рабочего механизма – связан рабочий орган, выполненный в виде стержня (Рис. 6.19).

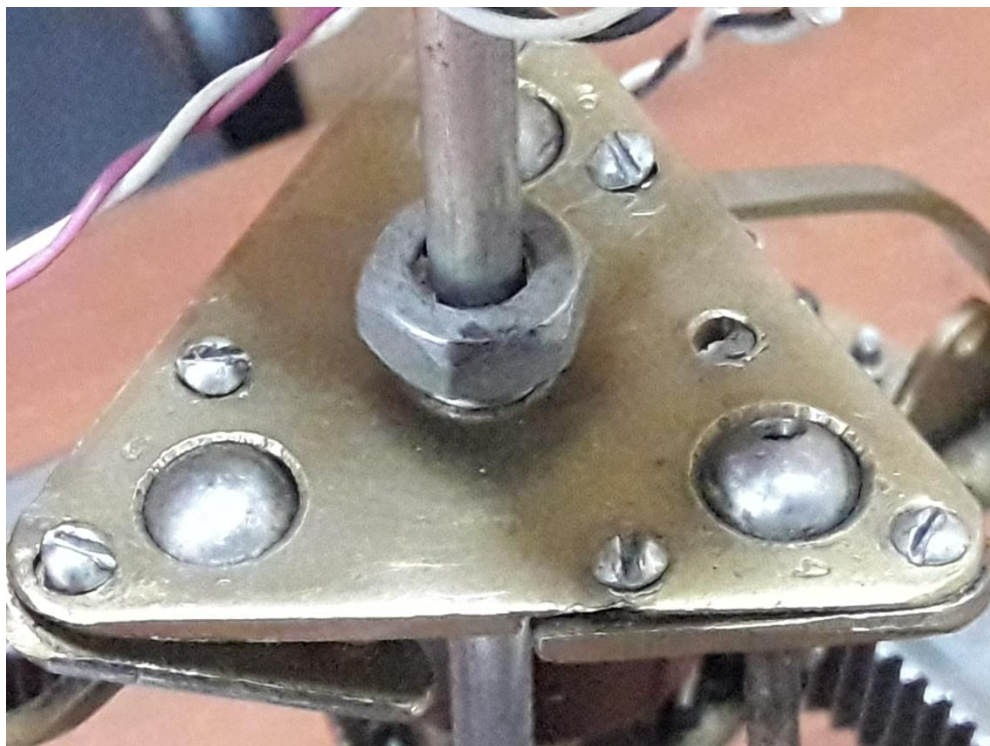


Рис. 6.19

Были определены технические параметры механизма:

- предельных ход инструмента по оси x и y: 0,1 м.
- предельных ход инструмента по оси z: 0,2 м.
- предельный угол поворота вокруг оси x, связанный с инструментом: $\pm 45^\circ$.
- предельный угол поворота вокруг оси z: $\pm 360^\circ$.

6.1.3. Механизм с карданным шарниром

Здесь покажем конструкцию механизма с карданным шарниром, соответствующий схеме частичного механизма 4.8.1 ВПВпп. Механизм в разных положениях изображен на рисунках 6.20, 6.21.



Рис. 6.20



Рис. 6.21

Частичный механизм ВПВ представляет собой трипод с тремя кинематическими цепями. Две кинематические цепи включают вертикально расположенную поступательную кинематическую пару и расположенные

последовательно две сферические кинематические пары (наклонная с горизонтальной парой Рис. 6.22). Третья кинематическая цепь частичного механизма ПВП выполнена в виде поступательной кинематической пары, ползун которой имеет форму рамки, и карданного шарнира (Рис. 6.23, 6.24).



Рис. 6.22

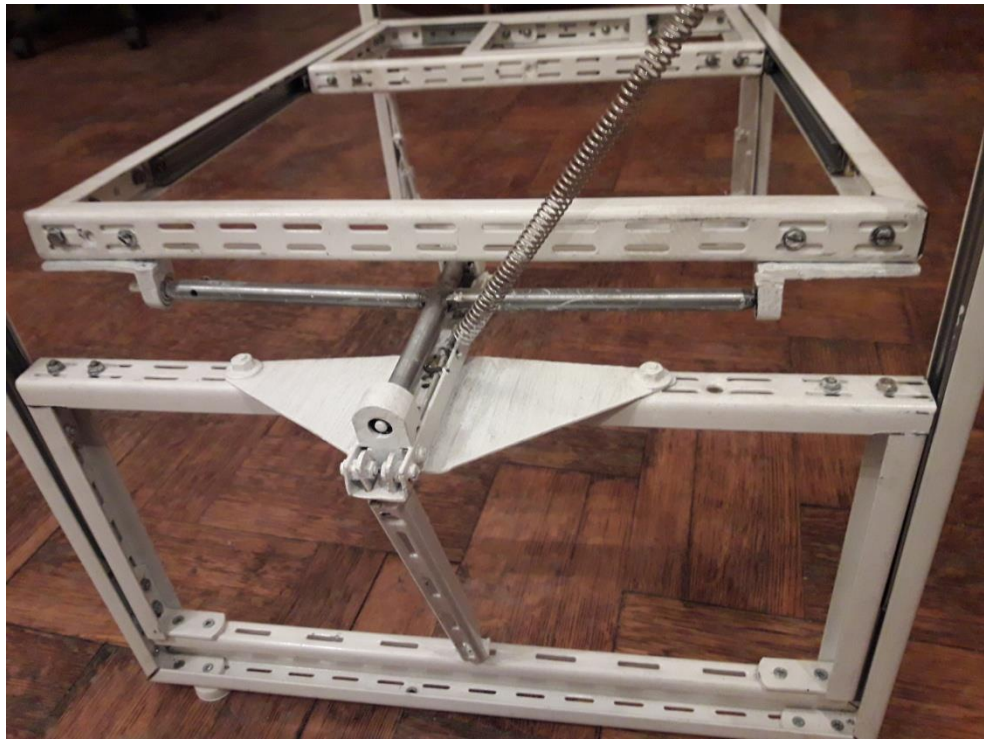


Рис. 6.23



Рис. 6.24

Две конечные поступательные кинематические пары выполнены в виде рамок (Рис. 6.25, 6.26).

Для уравнивания данного механизма применена пружина (Рис. 6.23, 6.24., Рис. 6.27.)



Рис. 6.25



Рис. 6.26



Рис. 6.27

Были определены технические параметры механизма:

- предельный ход выходного звена по оси x : 0,5 м;
- предельный ход выходного звена по оси y : 0,5 м;
- предельный ход выходного звена по оси z : 0,3 м;
- предельный угол поворота вокруг оси x : $\pm 20^\circ$;
- предельный угол поворота вокруг оси y : $\pm 15^\circ$.

6.2. Характеристики механизмов параллельно –последовательной структуры, определяющие их функциональные свойства

В данном параграфе рассмотрим некоторые важные свойства механизмов параллельно-последовательной структуры, определяющие их функциональные возможности. В данном случае имеется ввиду особые положения данных механизмов, а также их точность и рабочей зоны.

6.2.1 Особые положения механизмов параллельно-последовательной структуры

Особые положения механизмов параллельно-последовательной структуры в значительной степени аналогичны особым положениям механизмам параллельной структуры, которые характеризуются либо потерей одной из степеней свободы, либо наличием неуправляемой подвижности. Кроме того, особые положения, рассматриваемых устройств в значительной степени аналогичны особым положениям механизмам последовательной структуры, при которых также происходит потеря одной из степеней свободы.

Поэтому необходимо учитывать три вида особых положений:

- потеря одной из степеней свободы общей кинематической цепи.
- потеря одной из степеней свободы в частичном механизме параллельной структуры.
- наличие неуправляемой подвижности в частичном механизме параллельной структуры.

Для более детального рассмотрения данного вопроса рассмотрим механизм 3.8.3 ввППВ по рисунку 2.42, на котором изобразим векторы ортов осей кинематических пар (рис 6.28).

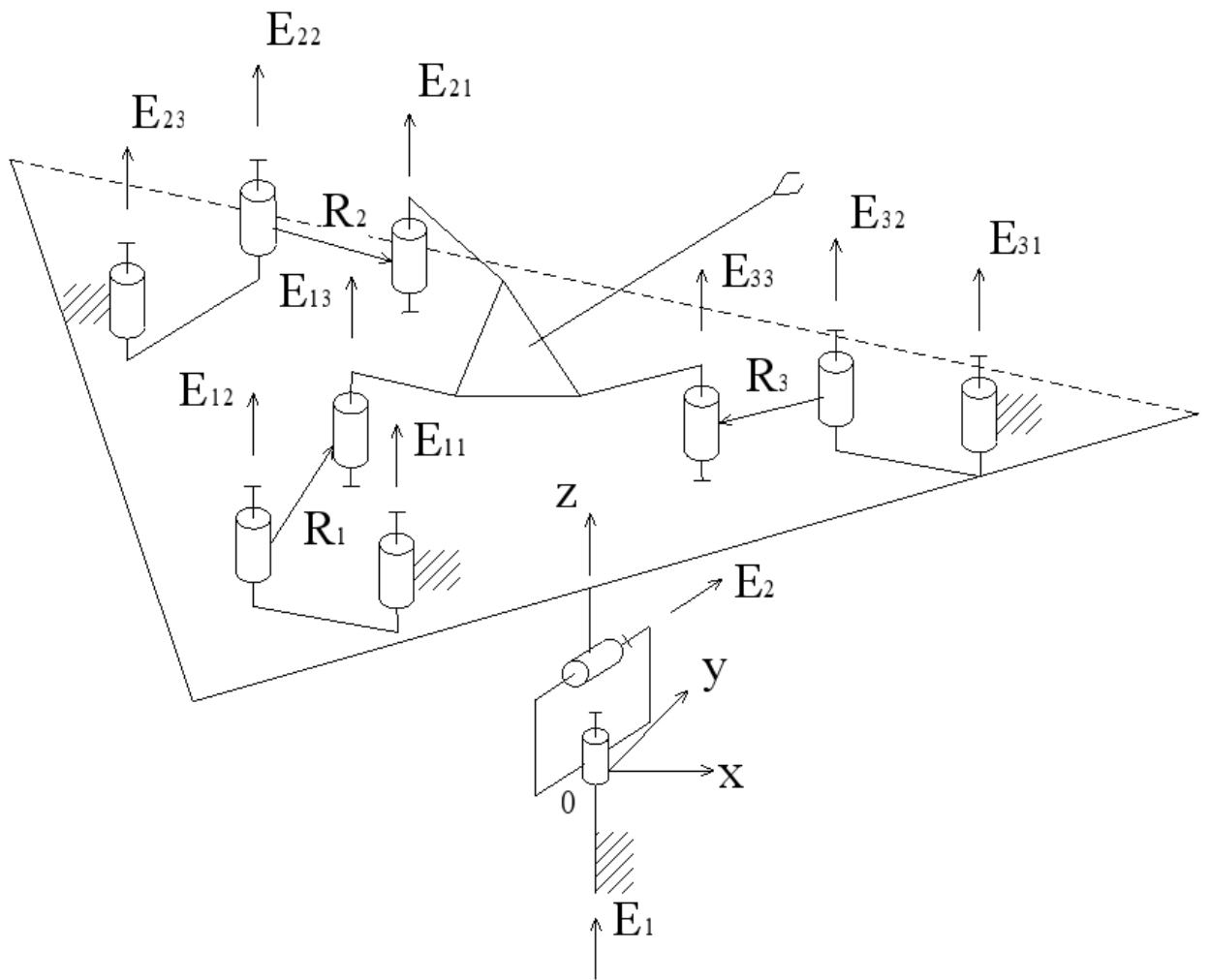


Рис. 6.28

Здесь E_1, E_2 - это орты двух начальных кинематических пар, $E_{11}, E_{12}, E_{13}, \dots, E_{33}$ - это орты вращательных кинематических пар частичного плоского механизма параллельной структуры. R_1, R_2, R_3 - это векторы сил (силовые винты), передаваемые со стороны кинематических цепей на выходное звено.

Расположим систему координат $OXYZ$ так, что ось Z совпадает с направлением орты E_1 .

Как отмечалось, механизм может иметь три вида особых положений. Первый из них это потеря одной степени свободы в том случае если угол поворота в кинематической паре E_2 равен 180° . Второй вид особых положений связан с вырождением системы векторов R_1, R_2, R_3 - в этом случае имеет место неуправляемая подвижность. Третий вид особых

положений связан с вырождением системы ортов осей кинематических пар в одной из кинематических цепей частичного механизма параллельной структуры.

Более подробно рассмотрим все виды особых положений.

Все кинематические пары частичного механизма параллельной структуры имеет параллельные оси, в частности они могут быть параллельны оси z . Тогда их проекции на плоскости XOY будут выглядеть в виде точек - рисунок 6.29.

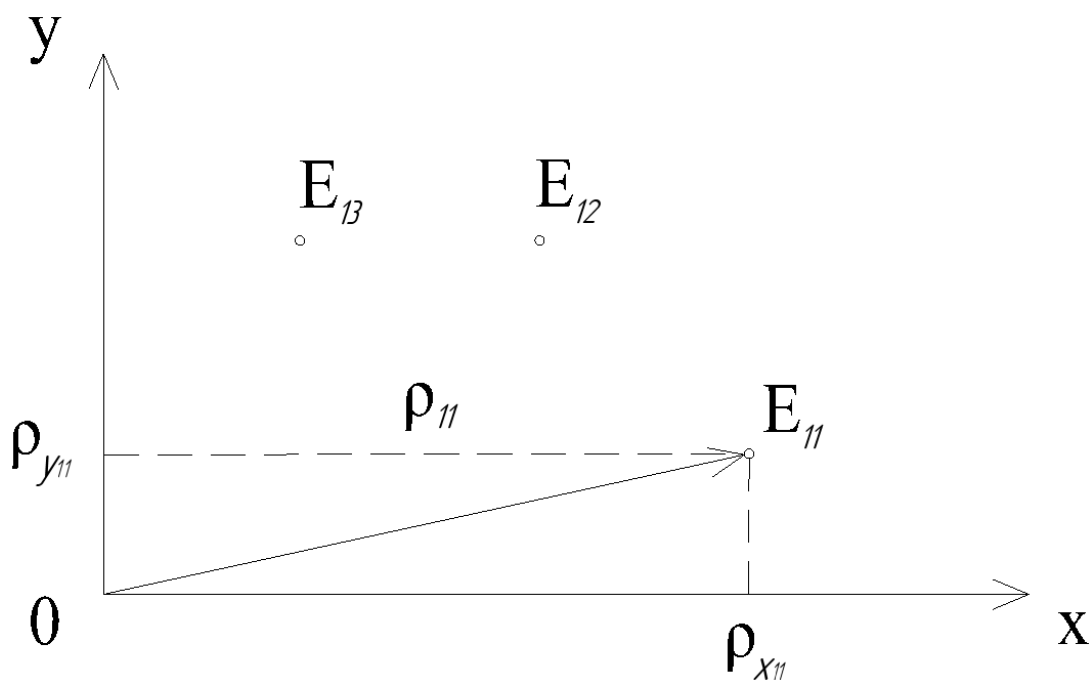


Рис. 6.29

Для первой кинематической цепи это будут точки: E_{11}, E_{12}, E_{13} . Каждая точка характеризуется радиус-вектором, например ρ_{11} . Координаты каждого единичного вектора (орта). Выражается единичной проекцией на ось z и двумя моментами относительно осей X и Y . Эти моменты можно выразить через векторное произведение:

$$e_{11}^o = \begin{vmatrix} i & j & k \\ \rho_{x11} & \rho_{y11} & 0 \\ 0 & 0 & 1 \end{vmatrix} = i\rho_{y11} - j\rho_{x11}.$$

Уравнения скоростей для каждой цепи, будут иметь вид:

$$\omega_{11}\rho_{y11} + \omega_{21}\rho_{y21} + \omega_{31}\rho_{y31} = \rho_y \omega = xv = xv = 0 = 0$$

$$\begin{aligned}
-(\omega_{11}\rho_{x11} + \omega_{21}\rho_{x21} + \omega_{31}\rho_{x31}) &= -\rho_x\omega = yv = 0 = yv = 0 \\
\omega_{11} * 1 + \omega_{21} * 1 + \omega_{31} * 1 &= 1 * \omega = 0 = 0 = 0 = 1 * \omega
\end{aligned}$$

Здесь ω_{11} , ω_{21} , ω_{31} - это угловые скорости в кинематических парах, ρ_y и ρ_x – координаты выходного звена.

Из этих уравнений видно, что выходное звено может либо вращаться вокруг мгновенного центра скоростей, либо перемещаться поступательно. Если коэффициенты данной системы уравнений образуют вырожденную матрицу, то имеет место потеря степени свободы, в частности это происходит, если точки E_{11} , E_{12} , E_{13} расположатся на одной прямой линии.

Кроме того потеря одной степени свободы произойдет в том случае если орт E_1 станет параллельным ортам осей вращательных кинематических пар частичного механизма параллельной структуры. В этом случае вращение в первой кинематической паре может быть «приравнена» к движению кинематических пар частичного механизма параллельной структуры, и выходное звено будет покоиться.

Для исследования особого положения третьего вида – рассмотрим систему сил (силовых винтов) передаваемых со стороны кинематических цепей на выходное звено Рис. 6.30.

$$R_1(r_{1x}, r_{1y}, r_{1z}^o);$$

$$R_2(r_{2x}, r_{2y}, r_{2z}^o);$$

$$R_3(r_{3x}, r_{3y}, r_{3z}^o).$$

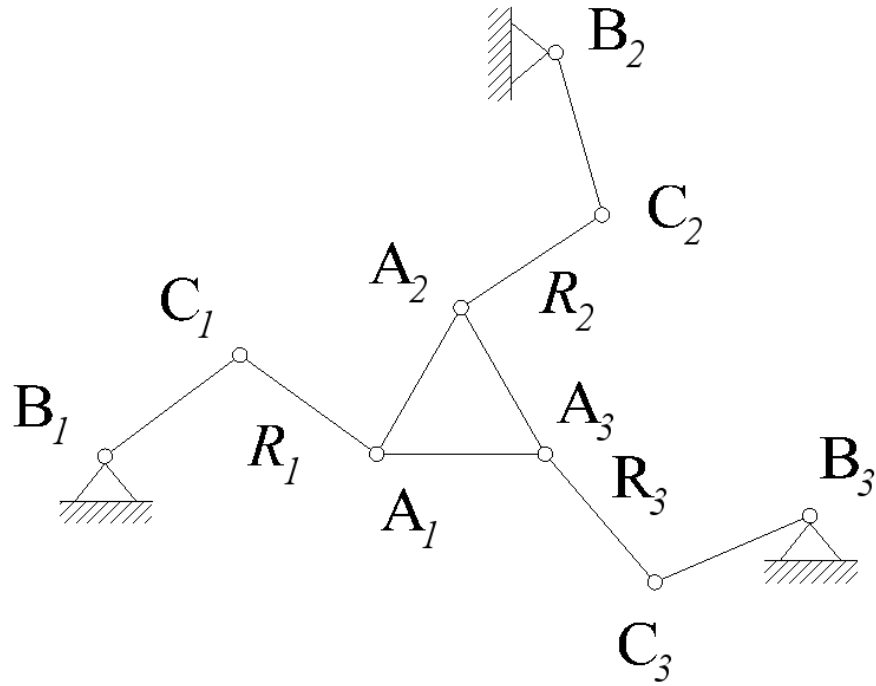


Рис. 6.30

В данном случае имеют место векторы, расположенные в плоскости механизма, поэтому они имеют момент только относительно оси z .

$$r_{1z}^0 = x_{c1}z_{1y} - y_{c1}z_{1x}$$

Данное соотношение следует из векторного произведения:

$$\begin{vmatrix} i & j & k \\ x_{c1} & y_{c1} & 0 \\ z_{1x} & z_{1y} & 0 \end{vmatrix} = i * 0 + j * 0 + k(x_{c1}z_{1y} - y_{c1}z_{1x}).$$

Выходное звено, как отмечалось, имеет вращение вокруг мгновенного центра скоростей: $(\rho_y\omega, -\rho_x\omega, \omega)$.

Это движение описывается системой линейных уравнений, отражающие проекции скоростей на векторы r_1, r_2, r_3 . Здесь все обозначения пояснены выше:

$$\rho_y\omega * r_{1x} - \rho_x\omega * r_{1y} + r_{1z}^0 = \omega_{11}(\rho_{y11} * r_{1x} - \rho_{x11} * r_{1y} + r_{1z}^0);$$

$$\rho_y\omega * r_{2x} - \rho_x\omega * r_{2y} + r_{2z}^0 = \omega_{21}(\rho_{y21} * r_{2x} - \rho_{x21} * r_{2y} + r_{2z}^0);$$

$$\rho_y\omega * r_{3x} - \rho_x\omega * r_{3y} + r_{3z}^0 = \omega_{31}(\rho_{y31} * r_{3x} - \rho_{x31} * r_{3y} + r_{3z}^0).$$

В случае, если коэффициенты системы уравнений образуют вырожденную матрицу – имеет место неуправляемая подвижность. Это может быть, если векторы R_1 , R_2 , R_3 параллельны, либо сходятся в одной точке.

Таким образом, рассмотрим все три вида особых положений.

6.2.2. Построение рабочих зон механизмов параллельно-последовательной структуры

В данном подпараграфе представим различные виды рабочих зон, которые характерны для механизма параллельно-последовательной структуры, рассмотренного в предыдущем параграфе (6.1.1). Этот механизм соответствует аббревиатуре пПВПв. Первая кинематическая пара характеризует движение вдоль направляющих. Пятая кинематическая пара характеризует движение вокруг выходного звена частичного механизма параллельной структуры. Отсюда следует, что наиболее важно построить рабочую зону частичного плоского механизма параллельной структуры. Затем эта рабочая зона будет сдвигаться вместе со смещением в первой кинематической паре.

Для построения рабочей зоны плоского механизма используем следующий алгоритм. Сначала задается прямоугольник с заведомо большими размерами, чем размеры рабочей зоны. Затем задаются положения выходного звена с различными ориентациями, и решается задача о положениях. После этого проверяется выполнение ограничений, связанных с длинами звеньев. Если ограничения выполняются, то соответствующая точка запоминается и входит в рабочую зону.

Для данного механизма кроме размеров рабочей зоны важна еще и жесткость конструкции, которая зависит от расположения кинематических цепей. При этом критерий жесткости может войти в противоречие с критерием величины рабочей зоны.

Наибольшая рабочая зона получается при максимально близком креплении кинематических ступеней на кинематическом звене Рис. 6.31.

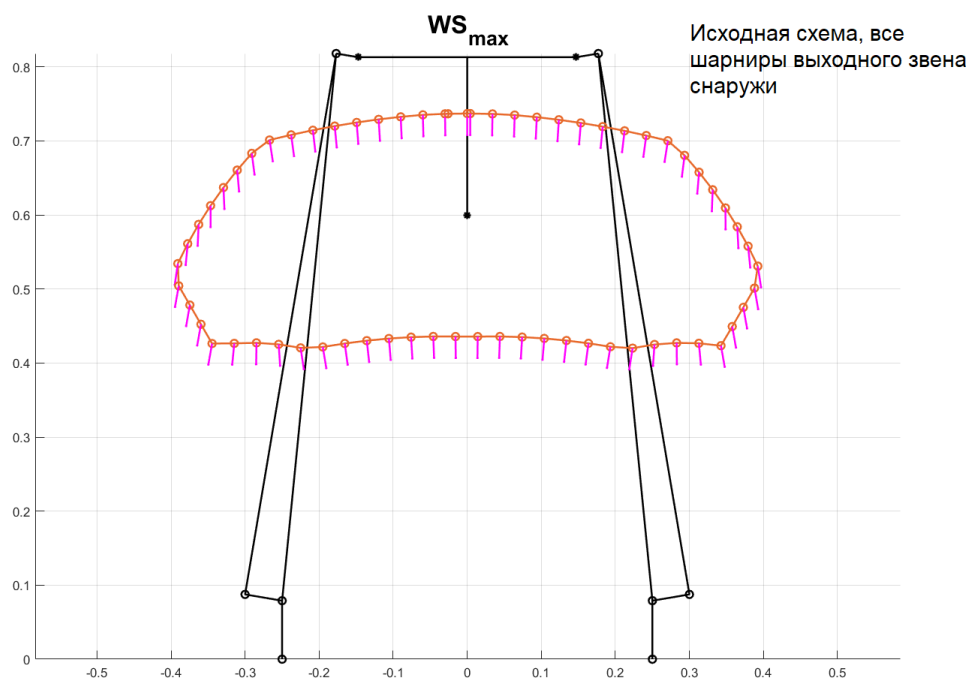


Рис. 6.31

При этом точки крепления проекции точек крепления на выходном звене на фронтальную плоскость совпадают. Для увеличения жесткости сдвигаем точки крепления кинематических цепей на выходном звене относительно первоначального положения Рис. 6.32.

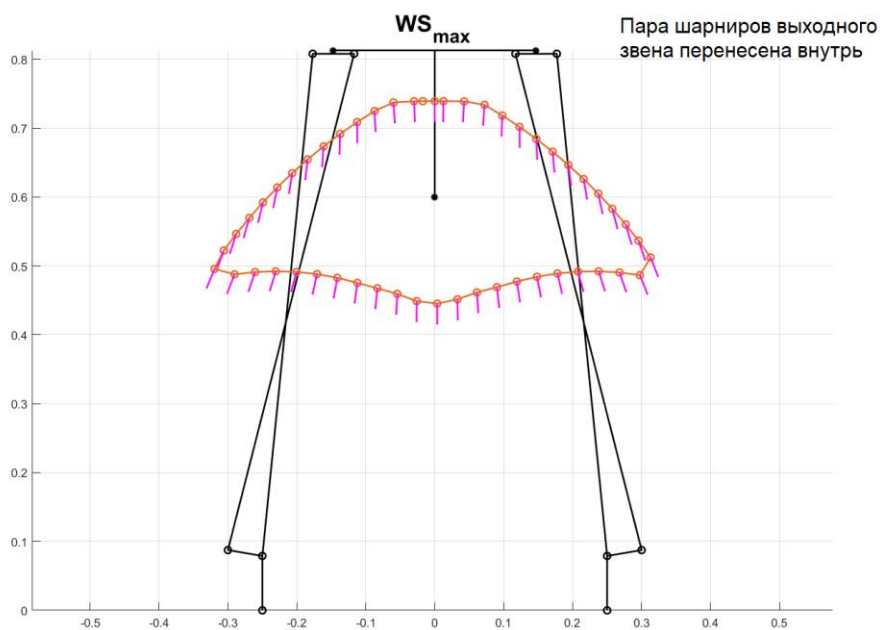


Рис. 6.32

В данном случае размеры рабочей зоны уменьшились, при этом ориентация выходного звена в крайних точках соответствует углу поворота рабочего органа (Рис. 6.32).

Для дальнейшего увеличения жесткости два шарнира выходного звена перенесены на общую ось Рис. 6.33.

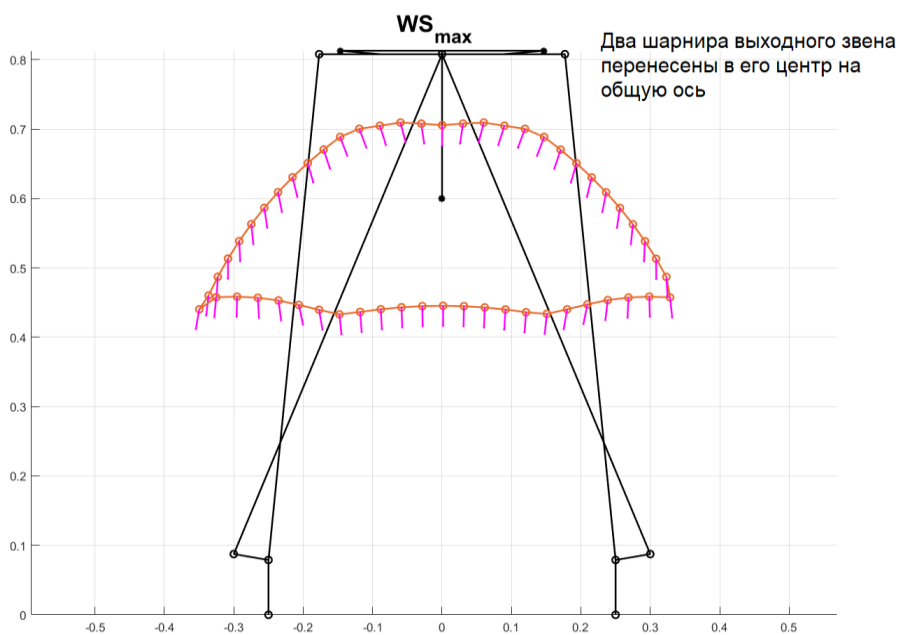


Рис. 6.33

При этом размеры рабочей зоны даже несколько увеличились.

Была рассмотрена еще одна схема с еще большим сдвигом положения точек выходного звена. Это несимметричная схема (Рис. 6.34). Рабочая зона при этом еще уменьшилась.

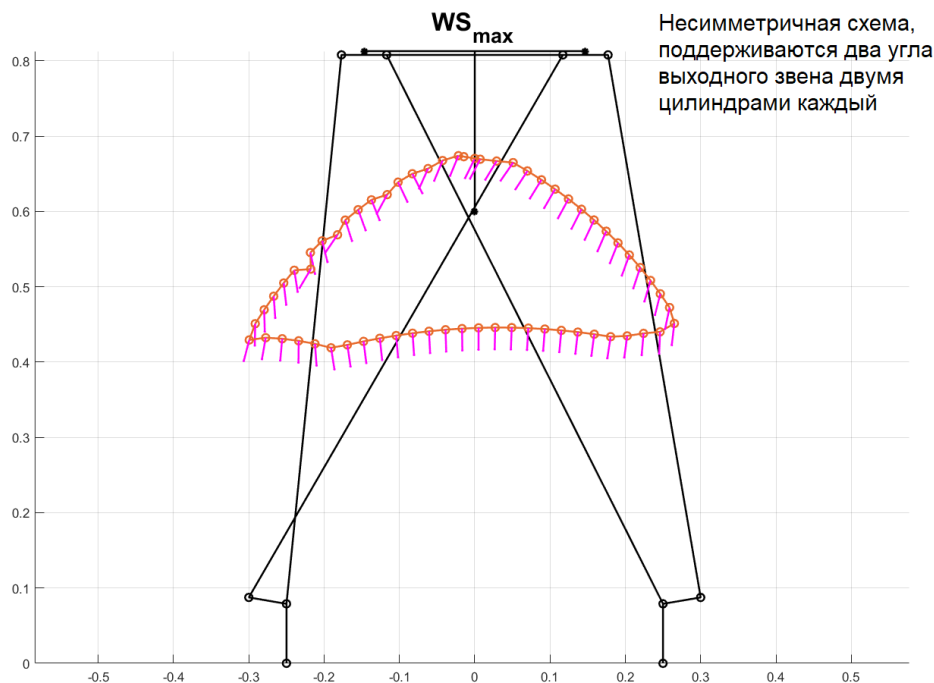


Рис. 6.34

Из указанного рассмотрения оптимальной следует признать схему на рисунке 6.33.

6.2.3. Анализ точности механизмов, связанный с отклонениями параметров звеньев

В данном подпараграфе рассмотрим неточности изготовления звеньев и влияние на точность положения выходного звена.

При изготовлении механизма все звенья имеют отклонения своих размеров. Для того чтобы определить отклонение положения выходного звена — можно воспользоваться линейной теорией точности, согласно которой необходимо найти коэффициенты влияния каждой ошибки на положение выходного звена. Данные коэффициенты влияния могут быть

найлены как элементы скоростей преобразованного механизма, в котором в качестве входных кинематических пар предстают пары, расположенные вдоль соответствующих ошибок. В частности, если имеет место отклонение длины звена, то в качестве входной будет поступательная кинематическая пара, расположенная вдоль указанного звена. Для части механизма имеющей последовательную структуру в данном случае будем иметь геометрическое суммирование ошибок. Для части механизма имеющей параллельную структуру необходимо использовать соответствующие уравнения скоростей.

Для примера рассмотрим механизм параллельной структуры ВВПв (Рис. 3.8.1).

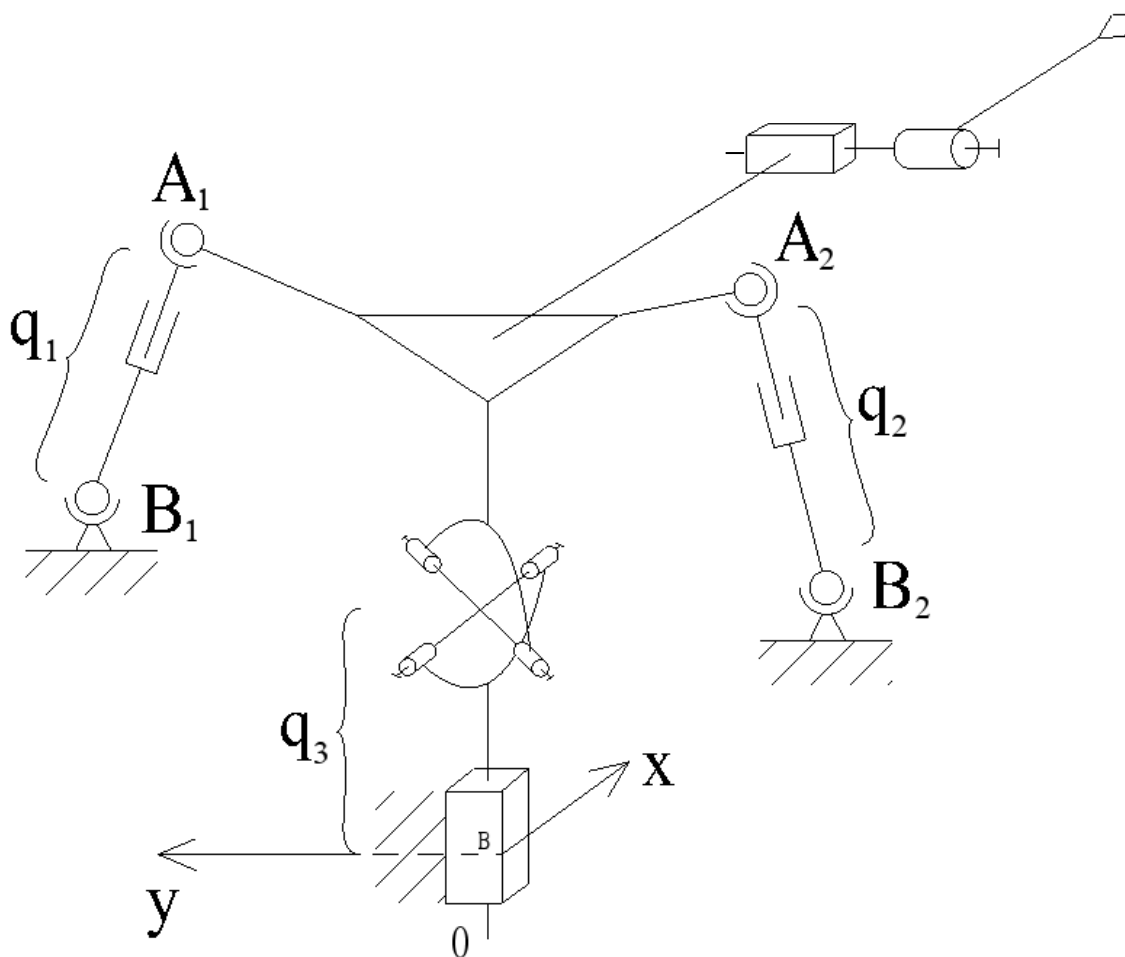


Рис. 6.35

Для частичного механизма параллельной структуры типа трипод представим положение точек:

$$\begin{aligned}
A1 &= (0,5; \xi; 0; 1)^T; \\
A2 &= (0,5; -0,5; 0; 1)^T; \\
B1 &= (0,5; 0,5; 0; 1)^T; \\
B2 &= (\eta; -0,5; 0; 1)^T.
\end{aligned}$$

Здесь значения ξ и η должны быть равны 0,5. Однако будем считать, что эти значения будут иметь отклонения.

Неявная функция первой обобщенной координаты:

$$\begin{aligned}
F_1 &= [(0,5 \cdot \cos(\beta) + \xi \cdot \sin(\beta) \cdot \sin(\alpha) - 0,5)^2 + \\
&+ (\xi \cdot \cos(\alpha) - 0,5)^2 + (z - 0,5 \cdot \sin(\beta) + \xi \cdot \cos(\beta) \cdot \sin(\alpha))^2] - q_1^2.
\end{aligned}$$

Где α и β углы поворота выходного звена, z – вертикальное перемещение выходного звена. q_1 это перемещение в линейном двигателе (обобщенная координата):

$$\begin{aligned}
\frac{d}{d\xi} F_1 &= 2 \cdot \cos(\alpha) (\xi \cdot \cos(\alpha) - 0,5) + 2 \cdot \cos(\beta) \cdot \sin(\alpha) \cdot (z - 0,5 \cdot \sin(\beta) + \xi \cdot \\
&\cos(\beta) \cdot \sin(\alpha) + 2 \cdot \sin(\beta) \cdot \sin(\alpha) \cdot (0,5 \cdot \cos(\beta) + \xi \cdot \sin(\beta) \cdot \sin(\alpha) - 0,5).
\end{aligned}$$

Аналогично для второй кинематической цепи будем иметь неявную функцию:

$$\begin{aligned}
F_2 &= [(0,5 \cdot \cos(\beta) - \eta - 0,5 \cdot \sin(\beta) \cdot \sin(\alpha))^2 + (-0,5 \cdot \cos(\alpha) + \\
&0,5)^2 + (z - 0,5 \cdot \sin(\beta) - 0,5 \cdot \cos(\beta) \cdot \sin(\alpha))^2] - q_2^2.
\end{aligned}$$

Частная производная неявной функции по параметру для третьей цепи будет равна:

$$\frac{d}{d\eta} F_3 = 2 \cdot \eta - \cos(\beta) + \sin(\beta) \cdot \sin(\alpha).$$

Для определения отклонения положения выходного звена потребуется еще матрица:

$$\begin{pmatrix}
\frac{d}{d\alpha} F_1 & \frac{d}{d\beta} F_1 & \frac{d}{dz} F_1 \\
\frac{d}{d\alpha} F_2 & \frac{d}{d\beta} F_2 & \frac{d}{dz} F_2 \\
\frac{d}{d\alpha} F_3 & \frac{d}{d\beta} F_3 & \frac{d}{dz} F_3
\end{pmatrix}.$$

Элементы этой матрицы определялись выше, запишем лишь элемент

$$\frac{d}{d\alpha} F_1 = 2 \cdot \xi \cdot \cos(\alpha) \cdot \sin(\beta) \cdot (0,5 \cdot \cos(\beta) + \xi \cdot \sin(\beta) \cdot \sin(\alpha) - 0,5) - 2 \cdot \xi \cdot \sin(\alpha) \cdot (\xi \cdot \cos(\alpha) - 0,5) + 2 \cdot \xi \cdot \cos(\beta) \cdot \cos(\alpha) \cdot (z - 0,5 \cdot \sin(\beta) + \xi \cdot \cos(\beta) \cdot \sin(\alpha)).$$

Пусть $\alpha = \frac{\pi}{3}$; $\beta = \frac{\pi}{4}$; $z = 1,2$; $\xi = 0,5$; $\eta = 0,5$, тогда будут выполняться следующие равенства:

$$\begin{pmatrix} \frac{d}{d\alpha} F_1 & \frac{d}{d\beta} F_1 & \frac{d}{dz} F_1 \\ \frac{d}{d\alpha} F_2 & \frac{d}{d\beta} F_2 & \frac{d}{dz} F_2 \\ \frac{d}{d\alpha} F_3 & \frac{d}{d\beta} F_3 & \frac{d}{dz} F_3 \end{pmatrix} = \begin{pmatrix} 0,681 & -1,536 & 2,305 \\ 0,186 & 0,546 & 1,081 \\ 0 & 0 & 1 \end{pmatrix}.$$

$$\begin{pmatrix} \frac{d}{d\xi} F_1 & \frac{d}{d\eta} F_1 \\ \frac{d}{d\xi} F_2 & \frac{d}{d\eta} F_2 \\ \frac{d}{d\xi} F_3 & \frac{d}{d\eta} F_3 \end{pmatrix} = \begin{pmatrix} 1,357 & 0 \\ 0 & 0,905 \\ 0 & 0 \end{pmatrix}.$$

В этом случае получаем:

$$\begin{pmatrix} \Delta\alpha \\ \Delta\beta \\ \Delta z \end{pmatrix} = \begin{pmatrix} 0,681 & -1,536 & 2,305 \\ 0,186 & 0,546 & 1,081 \\ 0 & 0 & 1 \end{pmatrix}^{-1} \cdot \begin{pmatrix} 1,357 & 0 \\ 0 & 0,905 \\ 0 & 0 \end{pmatrix} \cdot \begin{pmatrix} \Delta\xi \\ \Delta\eta \end{pmatrix}.$$

В том случае, если $\Delta\xi = 0,01$, $\Delta\eta = 0,02$ имеем:

$$\begin{pmatrix} \Delta\alpha \\ \Delta\beta \\ \Delta z \end{pmatrix} = \begin{pmatrix} 0,054 \\ 0,015 \\ 0 \end{pmatrix}.$$

Таким образом, задача о точности решена.

6.3. Применение механизмов параллельно-последовательной структуры в различных сферах

В данном параграфе представим возможные применения механизмов параллельно-последовательной структуры.

6.3.1. Использование параллельно-последовательных механизмов в производстве авиационных деталей сложной пространственной формы

Многие детали внутренней поверхности сопла испытывают значительные нагрузки, находятся в условиях широкого диапазона температур, взаимодействуют с газами и плазмой. Значительные усилия в авиастроении прикладываются для снижения инфракрасного излучения, а также акустического шума летательных аппаратов различного назначения. Инфракрасное излучение в авиации, в значительной части, исходит от горячих частей турбореактивных двигателей, а также струй газов и плазмы, истекающих из сопла. Важной технической задачей является создание технологий по диагностике инфракрасного излучения, газовых и плазменных потоков, а также предложение способов снижения их влияния на уровень излучения. Поэтому технологии изготовления деталей сопла турбореактивного двигателя повышенной прочности, с высокими антикоррозионными свойствами и, одновременно с перечисленным, совершенствование структуры металла поверхностного слоя для снижения инфракрасного излучения и акустического шума являются актуальными задачами.

Многочисленные исследования, включающие в себя численное моделирование с экспериментальными подтверждениями, показали, что значительный вклад в общий уровень инфракрасного излучения вносит центральное тело сопла турбореактивного двигателя [86, 133]. Чтобы ослабить уровень излучения, при одновременном удовлетворении требованиям к уровням акустического шума на выходе из сопла, существует ряд технических решений, фундаментом в которых является изготовление центрального тела сопла в виде сложной трехмерной структуры, состоящей из множества концентрических поверхностей, объединенных друг с другом сотами различных толщин, а также множеством полостей. Приведенные решения допускают значительное снижение шума и излучения, но обладают

недостатками: дороговизной производства и высокой массой изделий в условиях сохранения требований к прочности и внешней поверхности материала изготавливаемой детали. Форма внешней поверхности центрального тела сопла часто является осесимметричной, что характерно для сопел круглой формы, и их математическое описание можно осуществить путем комбинаций различных геометрических поверхностей вращения, приведенных в таблице №1.

Таблице №1

Функция, описывающая форму поверхности	Геометрическая фигура вращения
$\frac{(R_1 - R_2) \cdot (Z - Z_{\max})}{(Z_{\min} - Z_{\max})} + R_2$	Коническая, сужающаяся с увеличением абсолютного значения координаты Z ($R_1 > R_2$)
$\frac{(R_1 - R_2) \cdot (Z - Z_{\max})}{(Z_{\min} - Z_{\max})} + R_1$	Коническая, расширяющаяся с увеличением абсолютного значения координаты Z ($R_2 > R_1$)
$R_2 = R_1$	Цилиндрическая ($R_2 = R_1$)
$\left(1 + \frac{(Z - Z_{\max})^2}{b^2} \right)^{\frac{1}{2}} \cdot a$	Гиперболическая, сужающаяся с увеличением абсолютного значения координаты Z ($R_1 > R_2$), a - действительная полуось, b - мнимая полуось
$\left(1 + \frac{(Z - Z_{\min})^2}{b^2} \right)^{\frac{1}{2}} \cdot a$	Гиперболическая, расширяющаяся с увеличением абсолютного значения координаты Z ($R_2 > R_1$), a - действительная полуось, b - мнимая полуось

$\left(1 - \frac{(Z - Z_{\max})^2}{a^2}\right)^{\frac{1}{2}} \cdot b$	<p>Часть эллиптической, расширяющейся с увеличением абсолютного значения координаты Z ($R_2 > R_1$), a-полуось эллипсоида вдоль оси Z, b-полуось эллипсоида перпендикулярная оси Z</p>
$\left 1 - \frac{(Z - Z_{\min})^2}{a^2}\right ^{\frac{1}{2}} \cdot b$	<p>Часть эллиптической, сужающейся с увеличением абсолютного значения координаты Z ($R_1 > R_2$), a-полуось эллипсоида вдоль оси Z, b-полуось эллипсоида перпендикулярная оси Z</p>
$(Z - Z_{\min} \cdot b)^{\frac{1}{2}}$	<p>Параболическая, расширяющаяся с увеличением абсолютного значения координаты Z ($R_2 > R_1$), b-фокусное расстояние параболоида</p>
$(Z - Z_{\max} \cdot b)^{\frac{1}{2}}$	<p>Параболическая, сужающаяся с увеличением абсолютного значения координаты Z ($R_1 > R_2$), b-фокусное расстояние параболоида</p>

В таблице № 1 приведены функции, описывающие форму поверхности, в зависимости от типа геометрической фигуры вращения, от которой она образована, где R_1 -радиус поверхности вращения в ее начале (в плоскости $0,0,Z_{\min}$), R_2 -радиус поверхности вращения в ее конце (в плоскости $0,0,Z_{\max}$).

Схематичное изображение центрального тела сопла турбореактивного двигателя приведено на Рис. 6.36. Разработанный механизм параллельно-последовательной структуры позволяет значительно уменьшить перечисленные недостатки, а также существенно повысить прочность, надежность, антикоррозионные свойства изготавливаемого трехмерного объекта посредством применения аддитивной технологии высокой точности (рис. 6.37).

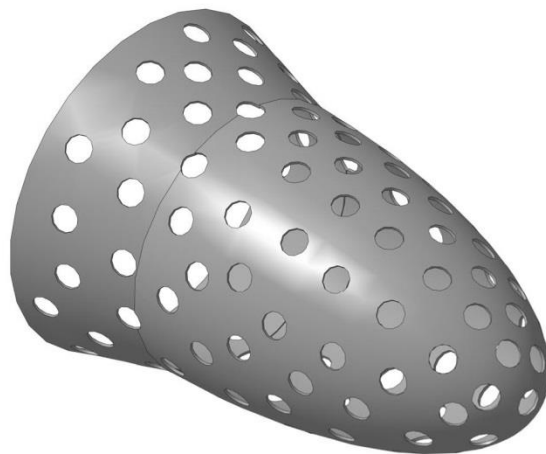


Рис. 6.36

Высокая точность позиционирования рабочего инструмента, снижение влияния вибраций двигателей на выходное звено, увеличение возможностей силовой нагрузки обеспечивается ферменной конструкцией механизма, в которой двигатели располагаются на основании.

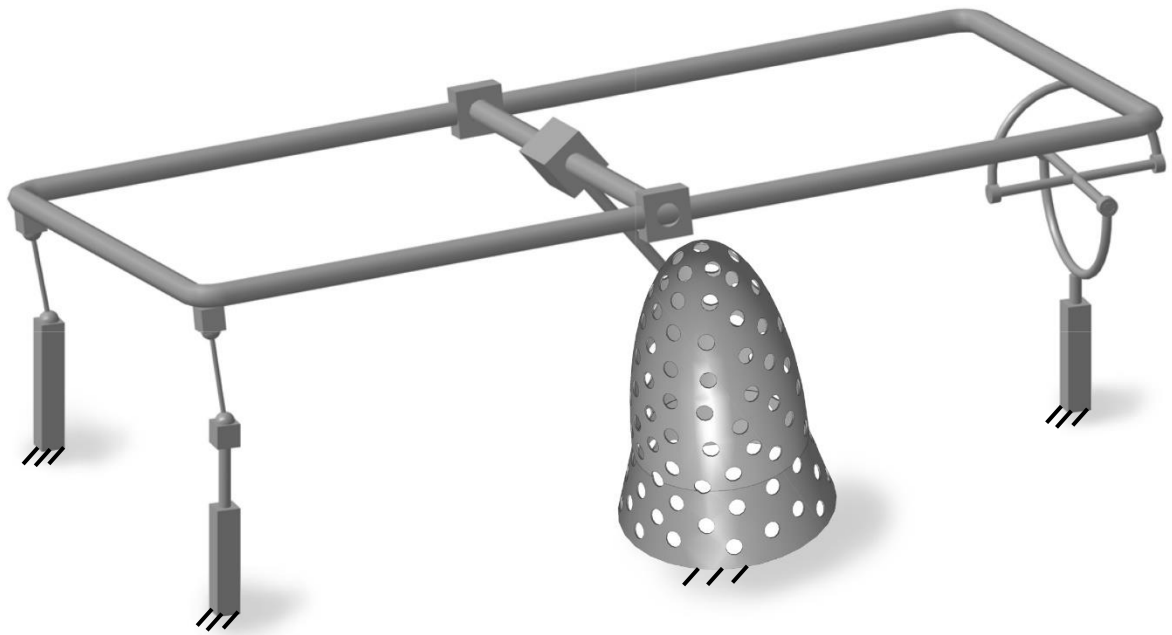


Рис. 6.37

6.3.2. Использование механизмов параллельно-последовательной структуры в зондовой диагностике плазменных потоков

Под плоским выносным зондом понимается помещенный в плазму плоский проводящий электрод с небольшой, как правило, в несколько квадратных миллиметров, площадью, покрытый изоляцией с обратной стороны и соединенный с электронной измерительной схемой, по которой на зонд подается электрический потенциал и измеряется протекающий в зондовой цепи электрический ток. При этом направление тока и его величина зависят от потенциала зонда, его характерного размера, концентрации и температуры заряженных частиц в плазме, а также от величины и направления скорости потока плазмы. В случае, когда поток плазмы попадет на проводящую часть зонда, ток будет увеличиваться. Если же зонд повернуть к потоку обратной изолированной стороной – ток будет уменьшаться. Таким образом, ориентация проводящей поверхности зонда

относительно вектора скорости потока плазмы влияет на зондовый ток (в отличие от покоящейся плазмы, где такой зависимости нет).

Во многих исследованиях, в условиях сжатых сроков и отсутствия специальных манипуляторов, измерения ограничиваются небольшим количеством расположений плоскости зонда относительно вектора скорости. Точная ориентация выносного зонда, обеспечение минимального влияния на плазменный поток, наряду с измерением величины зондового тока и локальным значением вектора направленной скорости потока плазмы, является важной технической задачей в диагностике.

Для ее решения был проведен ряд исследований, определяющих критерии для структурного синтеза механизма параллельно-последовательной структуры для зондовой диагностики плазменных потоков.

Диагностика плазменных потоков, истекающих из плазменных движителей может быть осуществлена с использованием плоских изолированных ориентированных зондов, установленных на выходном звене механизма параллельно-последовательной структуры. При этом необходимо учитывать, диапазон физических параметров в рабочей зоне. Так например, концентрация заряженных частиц может изменяться в диапазоне от 10^{12} м^{-3} до 10^{20} м^{-3} и зависит от мощности движителя, его конструкции, разрядного тока, напряжения, рабочего вещества, и других факторов. С учетом скорости направленного движения, которая может достигать нескольких десятков километров в секунду, а также температурный диапазон $(2 \div 5) \cdot 10^3 \text{ К}$ ионов и нейтральных атомов - среда нахождения зонда и рабочего органа достаточно агрессивная.

К тому же, работа в высоких температурах не должна достигать уровня, при котором начинается термоэмиссия, что влечет за собой снижение достоверности о параметрах плазмы. Для недопущения возникновения таких ситуаций, применяется принудительное охлаждение зонда, либо сокращают

время его пребывания в потоке плазмы. На рисунке 6.38 приведены фотографии охлаждаемых и не охлаждаемых плоских зондов.

В отсутствии специального манипулятора, исследователи вынуждены разрабатывать методики, в которых создаются блоки из нескольких зондов с разной ориентацией (например, при определении направленной скорости ионов), устанавливается связь с координатником при измерении параметров плазменного потока по осевой и радиальной координатам. Также важным требованием к разрабатываемому механизму параллельно-последовательной структуры является его быстродействие.

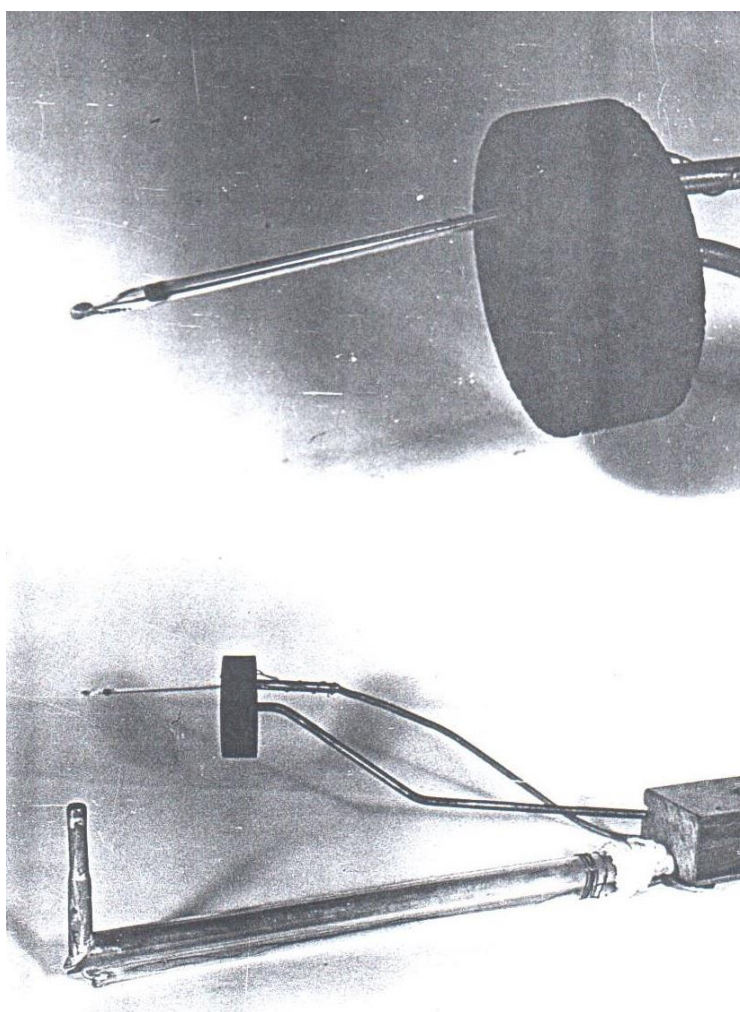


Рис. 6.38

Немаловажным, при структурном синтезе механизма параллельно-последовательной структуры для зондовой диагностики учитывать физические требования, предъявленные к плоским выносным зондам:

- чистота активной поверхности зонда;
- температурный режим, в котором отсутствуют термоэмиссия, фотоэмиссия, вторичная эмиссия и другие виды эмиссии;
- изоляция обратной стороны плоского зонда;
- активная сторона плоского зонда может иметь различные формы: круг, квадрат, прямоугольник;
- различная ориентация плоского зонда относительно вектора скорости потока плазмы;
- влияние самого механизма параллельно-последовательной структуры на плазменный поток либо зонд должно быть минимальным;
- ввиду того, что наземные исследования плазменных потоков проводятся в вакуумных камерах, точка ввода зонда должна быть постоянной.

Для выполнения перечисленных требований, был синтезирован механизм параллельно-последовательной структуры с 5 степенями свободы, при этом использовался частичный механизм параллельной структуры, имеющий сферические движения (Рис. 6.39). При этом структура механизма обеспечивает постоянство точки ввода без дополнительных кинематических пар. Кинематические звенья и приводы могут располагаться изолированно от рабочей зоны. При этом высокая маневренность может обеспечивать быстрое действие.

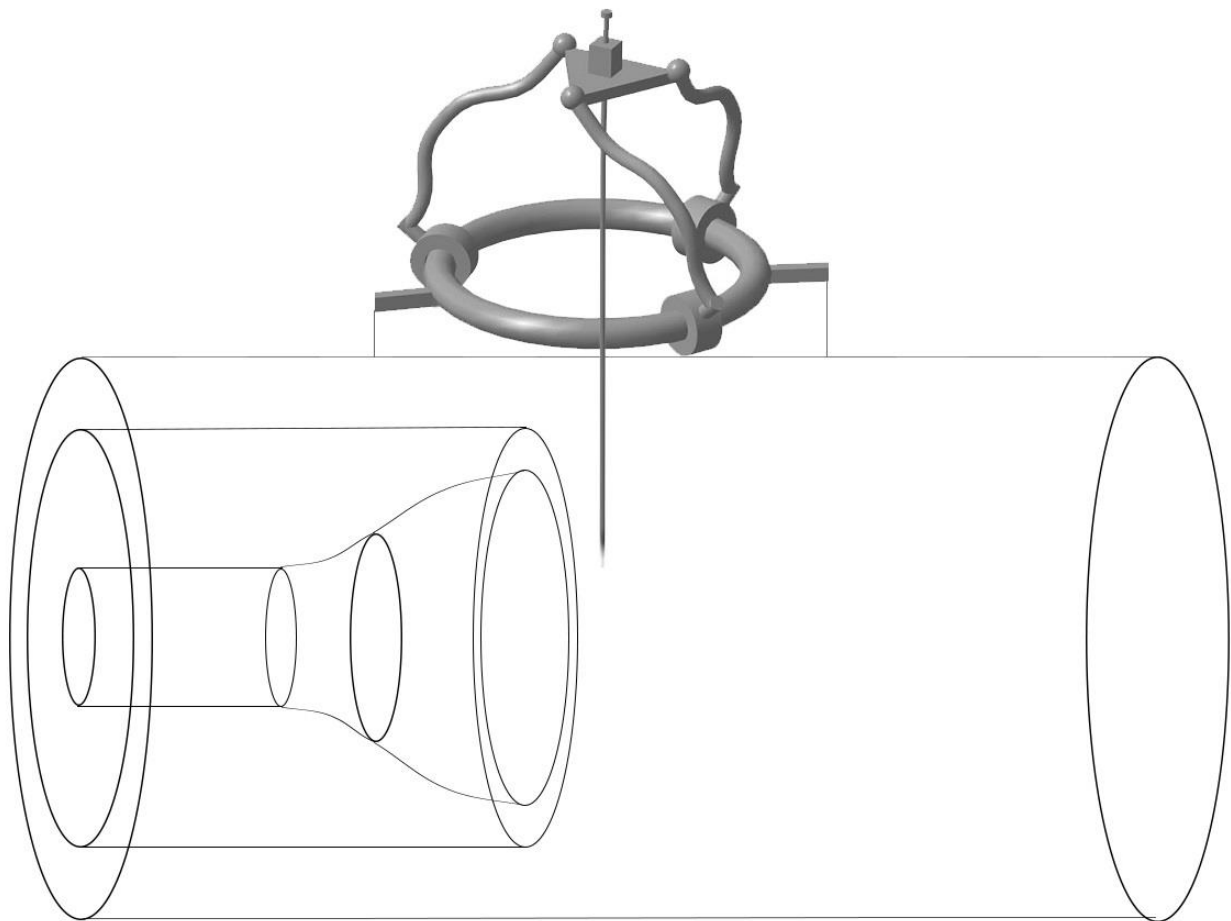


Рис. 6.39

6.3.3. Использование механизмов параллельно-последовательной структуры в медицине и аддитивных технологиях

Кроме того, механизмы с линейными направляющими и частичные плоские механизмы могут быть применены для изготовления вытянутой формы, в частности пера лопаток реактивных двигателей (Рис. 6.40) и для вертебральных операций (на позвоночнике) (6.41), которые связаны не только с необходимой точностью расположения хирургического инструмента, но и с достаточно большими усилиями, поскольку это связано с заворачиваем хирургических соответствующих винтов в позвонки человека.

На Рис. 6.42 и 6.43 приведены макеты хирургического робота *daVinci* и альтернативного сферического механизма параллельно-последовательной

структуры так, что можно оценить массогабаритные преимущества последнего.

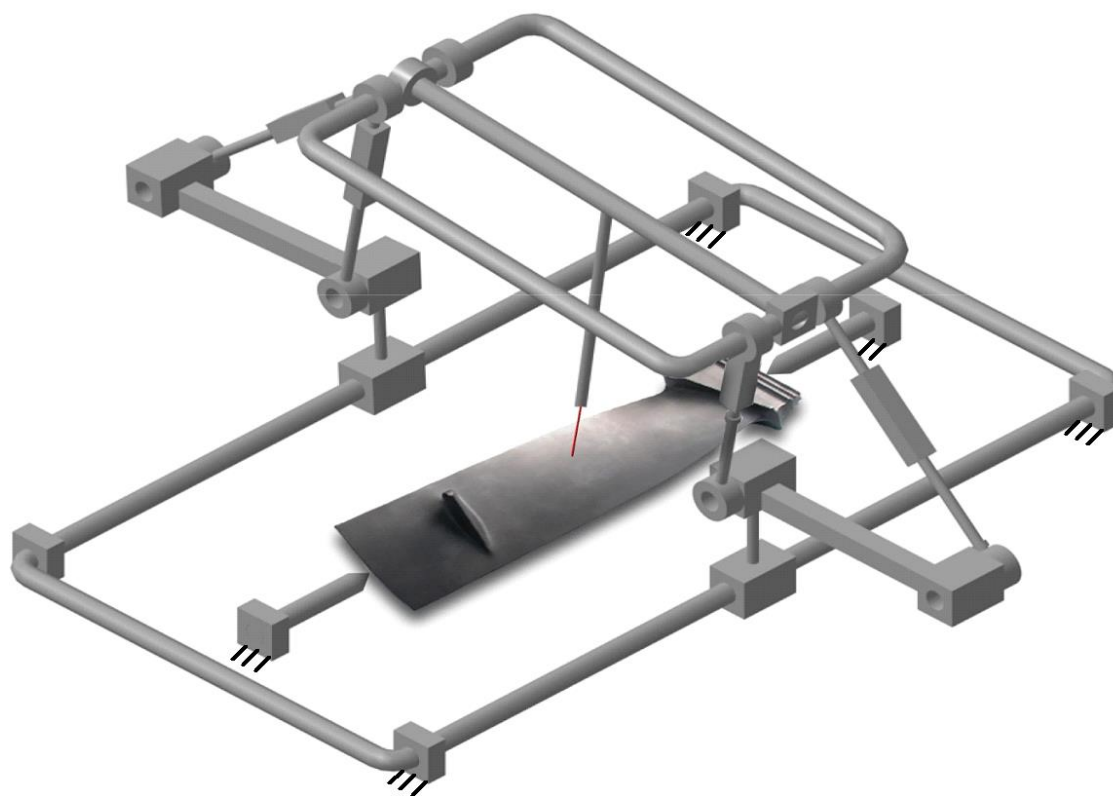


Рис. 6.40



Рис. 6.41

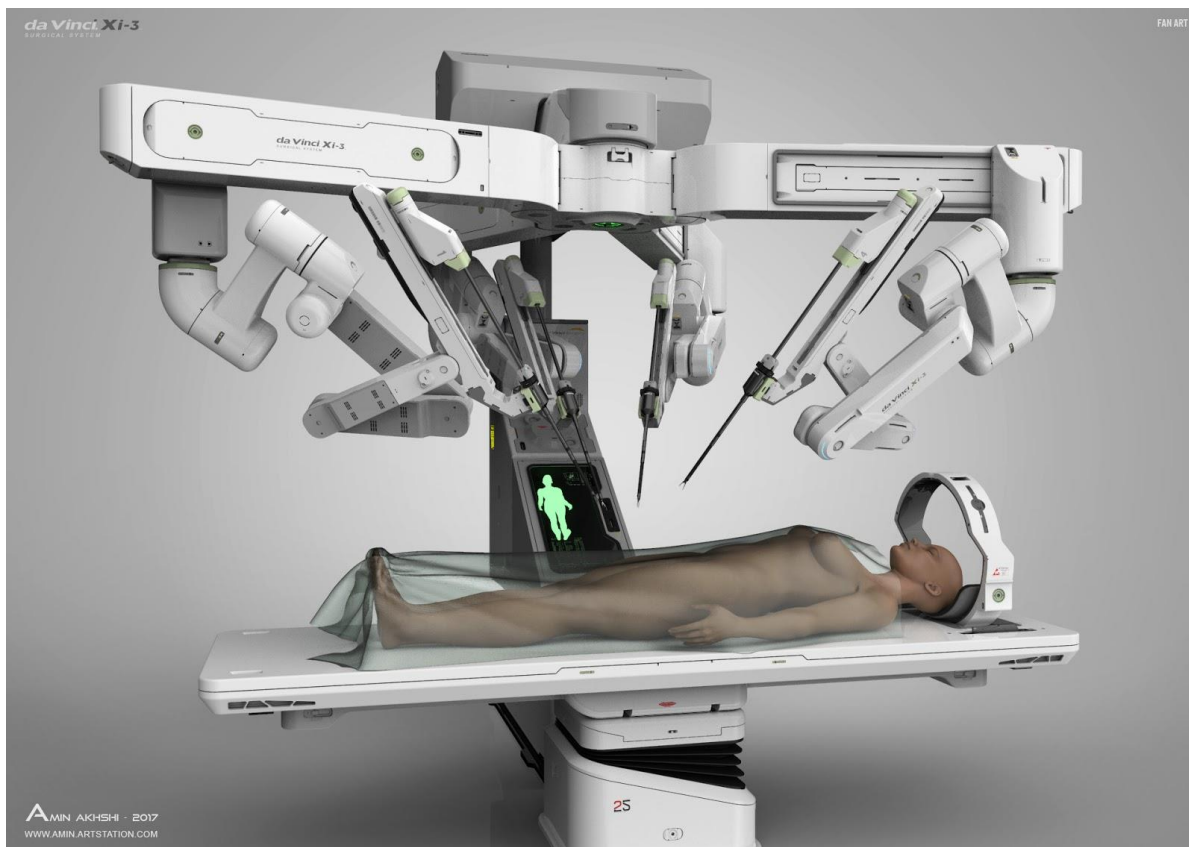


Рис. 6.42



Рис. 6.43

Таким образом, разработанные механизмы найдут широкое применение в различных областях в медицинской, технологической измерительной технике.

Заключение

В данной работе сформировано новое семейство механизмов параллельно-последовательной структуры с пятью степенями свободы, обладающих преимуществами механизмов параллельной и последовательной структур: сниженными массогабаритными характеристиками, высокой точностью перемещений, большой рабочей зоной. Проведена классификация механизмов параллельно-последовательной структуры с пятью степенями свободы.

На основе требования обработки протяженных изделий для технологических и медицинских многокоординатных манипуляционных систем синтезированы механизмы с пятью степенями свободы с частичным плоским механизмом параллельной структуры и линейным двигателем, установленным на основании. Решены задачи о положениях и скоростях, проведен динамический анализ указанных механизмов с линейным двигателем, установленном на основании. Разработана конструкция, изготовлен действующий образец указанного параллельно-последовательного механизма с линейным двигателем, установленным на основании.

На основе требования обработки изделий круглой формы синтезированы механизмы параллельно-последовательной структуры с пятью степенями свободы, включающие частичный механизм параллельной структуры типа трипод, установленным на основании. Решены задачи о положениях и скоростях, проведен динамический анализ указанных механизмов параллельно-последовательной структуры с пятью степенями свободы, включающие частичный механизм параллельной структуры типа трипод, установленным на основании. Разработана конструкция, изготовлен действующий образец указанного механизма параллельно-последовательной

структуры с пятью степенями свободы, включающего частичный механизм параллельной структуры типа трипод, установленным на основании.

На основе требования сохранения постоянства точки ввода инструмента для медицинских и исследовательских многокоординатных манипуляционных систем синтезированы механизмы параллельно-последовательной структуры со сферическим механизмом параллельной структуры, установленном на основании. Решены задачи о положениях и скоростях, проведен динамический анализ указанных механизмов параллельно-последовательной структуры со сферическим механизмом параллельной структуры, установленном на основании. Разработана конструкция, изготовлен действующий образец указанного механизма параллельно-последовательной структуры со сферическим механизмом параллельной структуры, установленном на основании.

Основой структурного синтеза нового семейства механизмов параллельно-последовательной структуры с пятью степенями свободы является включение частичного механизма параллельной структуры с тремя степенями свободы в кинематическую цепь последовательной структуры. С учетом требований отсутствия внутренней подвижности в некоторой части кинематической цепи, при этом появляется возможность учесть специфические требования для конкретных физических задач. На этой основе получено новое семейство механизмов параллельно-последовательной структуры.

Основные классификационные признаки механизмов — расположение и вид частичного механизма параллельной структуры. Это могут быть плоские, сферические, поступательно направляющие, механизмы типа трипод, для каждого случая должна быть своя структурная формула. Имеет место 26 исходных схем последовательной структуры и 78 базовых схем механизмов параллельно-последовательной структуры.

Для удовлетворения требования обработки протяженных объектов наиболее приемлем механизм параллельно-последовательной структуры, содержащий линейный двигатель, установленный на основании, частичный плоский механизм параллельной структуры и конечную вращательную пару, сопряженную с рабочим органом.

Анализ кинематики рабочих зон и динамики с учетом закона управления, минимизирующего ошибки, а также экспериментальные исследования изготовленного механизма для обработки протяженных объектов показали, что частичный плоский механизм параллельной структуры с линейными приводами более применим, чем частичный механизм с вращательными приводами.

Синтезированные механизмы параллельно-последовательной структуры для обработки протяженных объектов, включающие частичные плоские механизмы параллельной структуры с линейными, либо вращательными приводами. Данные механизмы пригодны для хирургических операций на позвоночнике и аддитивных технологий по изготовлению пера лопаток реактивных двигателей.

Для обработки круглых объектов с осевой симметрией синтезированы механизмы параллельно-последовательной структуры, содержащие частичный механизм параллельной структуры типа трипод, установленный на основании. А также две поступательные пары, установленные на выходном звене трипода для перемещения рабочего органа.

Анализ кинематики и динамики с учетом закона управления, а также экспериментальные исследования изготовленного образца показали, что для обработки круглых объектов с осевой симметрией целесообразно использовать механизм типа трипод с карданным шарниром, который может быть расположен либо на периферии рабочей зоны, либо в центре масс выходного звена. Эти механизмы целесообразно применять для изготовления коков реактивных двигателей.

Для удовлетворения сохранения условия постоянства точки ввода рабочего органа синтезированный механизм параллельно-последовательной структуры с частичным сферическим механизмом параллельной структуры с круговой направляющей и с последовательно расположенной поступательной и вращательной кинематической парами.

Сравнительный структурный анализ робота *daVinci* и синтезированного механизма параллельно-последовательной структуры с круговой направляющей показал, что в работе *daVinci* имеется два дополнительных привода для обеспечения постоянства точки ввода инструмента, а в предложенном механизме дополнительных приводов не требуется, что обуславливает уменьшение габаритов и веса устройства примерно в 10 раз.

Анализ кинематики и динамики с учетом законов управления, а также экспериментальные исследования изготовленного образца показали, что синтезированный механизм параллельно-последовательной структуры с круговой направляющей целесообразно использовать для хирургических (в частности урологических) операций, а также для исследования свойств плазмы.

Выявлены общие свойства механизмов параллельно-последовательной структуры: в частности, их особые положения могут быть трех видов, два из которых связаны с уменьшением числа степеней свободы и один связан с неуправляемой подвижностью; точность данных механизмов определяется точностью изготовления и точностью управления, при анализе точности целесообразно использовать дифференцирование уравнений связи.

Итак, в работе получены следующие **результаты**:

1. Разработана методология структурного синтеза механизмов параллельно-последовательной структуры с пятью степенями свободы.
2. Проведена классификация механизмов параллельно-последовательной структуры с пятью степенями свободы.

3. Проведен синтез механизмов параллельно-последовательной структуры для манипуляционных систем различного назначения: для аддитивных технологий, вертебральных и урологических операций, для исследования свойств плазмы.

4. Разработана методика кинематического и динамического анализа с учетом законов управления для синтезированных механизмов параллельно-последовательной структуры с пятью степенями свободы.

5. Разработаны конструкции и проведены численные и натурные экспериментальные исследования механизмов для аддитивных технологий, для медицинских операций, для исследования свойств плазмы.

По полученным результатам можно сделать **выводы:**

1. Для решения широкого круга технических задач, стоящих перед манипуляционными системами, целесообразно использовать механизмы параллельно-последовательной структуры с пятью степенями свободы, основой структурного синтеза которых является включение частичного механизма параллельной структуры с тремя степенями свободы в кинематическую цепь последовательной структуры, на основе чего получено новое семейство механизмов параллельно-последовательной структуры.

2. Основными классификационными признаками механизмов является расположение и вид частичного механизма параллельной структуры, имеют место 26 исходных схем последовательной структуры и 78 базовых схем механизмов параллельно-последовательной структуры.

3. Для удовлетворения требования обработки протяженных объектов наиболее приемлем механизм параллельно-последовательной структуры, содержащий линейный двигатель, установленный на основании, частичный плоский механизм параллельной структуры и конечную вращательную пару, сопряженную с рабочим органом.

4. Для обработки круглых объектов с осевой симметрией синтезированы механизмы параллельно-последовательной структуры,

содержащие частичный механизм параллельной структуры типа трипод, установленный на основании.

5. Для удовлетворения сохранения условия постоянства точки ввода рабочего органа синтезированный механизм параллельно-последовательной структуры с частичным сферическим механизмом параллельной структуры с круговой направляющей и с последовательно расположенной поступательной и вращательной кинематической парами.

Список литературы

1. Аверьянова В.Г., Диментберг Ф.М. Определение винтов перемещения по начальному и конечному положениям твердого тела / *Машиноведение*. 1965. №2. С.12-17.
2. Ализаде Р.И. Функциональный синтез пространственных трехстепенных манипуляторов // *Проблемы машиностроения и надежности машин*. 1994. № 5. С.129–133.
3. Аракелян В., Брио С., Глазунов В.А. Исследование особых положений манипулятора с параллельной структурой "Паминса" // *Проблемы машиностроения и надежности машин*. 2006. №1. С. 80-88.
4. Арзуманян К.С., Колискор А.Ш. Синтез структур 1-координатных систем для исследования и диагностирования промышленных роботов // *Испытания, контроль и диагностирование гибких производственных систем*. 1988. С. 70–81.
5. Артоболевский И.И. Теория механизмов и машин: учеб. для втузов. – 4-е изд., перераб. и доп. – М.: Наука, 1988. – 640 с.
6. Артоболевский И.И., Кобринский А.Е. Роботы // *Машиноведение*. – 1970. № 5. С.3–11.
7. Артоболевский И.И., Левитский Н.И., Черкудинов С.А. Синтез плоских механизмов. – М.: Физматгиз, 1959. – 184 с.
8. Азиков Н.С., Пановко Г.Я., Филиппов Г.С. ИМАШ РАН - наука о машинах (история, достижения, перспективы) // *Машиностроение и инженерное образование*, 2018. Т.2 (55). С. 2-8.
9. Белянин П.Н. Робототехнические системы для машиностроения. / П.Н. Белянин. – М.:Машиностроение, 1986– 250 с.
10. Бессекерский В.А., Попов Е.П. Теория систем автоматического регулирования. – М.: Наука, 1975 – 768 с.
11. Бессонов А.П. Основы динамики механизмов с переменной массой. –

М.: Наука, 1967. –279 с.

12. Бруевич Н.Г., Правоторова Е.А., Сергеев В.И. Основы теории точности механизмов / Н.Г. Бруевич, Е.А. Правоторова, В.И. Сергеев. – М.: Наука, 1988. – 240 с.

13. Бруевич Н.Г., Сергеев В.И. Основы нелинейной теории точности и надежности устройств – М.: Наука, 1976. – 136 с.

14. Быков Р.Э., Глазунов В.А., Тытик Д.Л., Новикова Н.Н. Моделирование модулей кристаллических структур с помощью механизмов с избыточными связями. // Проблемы машиностроения и надежности машин. Машиноведение. 2002. № 2. С. 89–96.

15. Велиев Е.И., Ганиев Р.Ф., Глазунов В.А., Филиппов Г.С., Терехова А.Н. Разработка и решение задачи о положениях механизма параллельно-последовательной структуры для хирургических операций как альтернативы роботу da Vinci // Проблемы машиностроения и надежности машин. 2019. №4. С. 3-13.

16. Велиев Е.И., Голубцова Е.Н., Томилов А.А. Возможности малоинвазивной коррекции недержания мочи после радикального лечения рака предстательной железы // Онкоурология. 2013. № 4. С. 37-42.

17. Воробьев Е.И., Диментберг Ф.М. Теория пространственных шарнирных механизмов. – М.: Наука, 1991. – 262 с.

18. Вукобратович М., Стокич Д.М. Управление манипуляционными роботами: Пер. с англ. – М. Наука, 1985. – 358 с.

19. Вульфсон И.Л. Динамические расчеты цикловых механизмов. – Л.:Машиностроение, 1976 – 281 с.

20. Ганиев Р.Ф. Кононенко В.О. Колебания твердых тел. –М.: Главная редакция физико-математической литературы, 1976. – 432 с.

21. Ганиев Р.Ф., Глазунов В.А. Манипуляционные механизмы параллельной структуры и их приложения в современной технике // ДАН. 2014. Т.459. № 4. С.1-4.

22. Ганиев Р.Ф., Глазунов В.А. Перспективы теории машин в связи с развитием современного машиностроения // Справочник. Инженерный Журнал с приложением. 2015. 5 (218). С. 3-7.
23. Ганиев Р.Ф., Глазунов В.А., Филиппов Г.С. Актуальные проблемы машиноведения и пути их решения. Волновые и аддитивные технологии, станкостроение, роботхирургия // Проблемы машиностроения и надежности машин, 2018. Т.5. С. 16-25.
24. Ганиев Р.Ф., Касилов В.П., Глазунов В.А. Патент РФ на полезную модель № 134474. Пространственный механизм. В25J 1/00, Заявка 2013136953/02, 07.08.2013. Оп. 20.11.2013. Бюл. № 32.
25. Ганиев Р.Ф., Касилов В.П., Глазунов В.А. Патент РФ на полезную модель № 142566. Пространственный механизм. В25J 1/00, Заявка 2013134282/02, 07.08.2013. Оп. 20.11.2013. Бюл. № 32.
26. Ганиев Р.Ф., Касилов В.П., Глазунов В.А., Левин С.В., Шалюхин К.А. Патент РФ на полезную модель № 133045. Пространственный механизм со стабилизирующими кинематическими цепями. В25J 1/00, Заявка 2013115036/02, 04.04.2013. Оп. 10.10.2013. Бюл. № 28.
27. Глазунов В.А. Механизмы параллельной структуры и их применение: робототехнические, технологические, медицинские, обучающие системы. М.-Ижевск. Институт компьютерных исследований. 2018. 1036 с.
28. Глазунов В.А., Борисов В.А., Левин С.В., Шалюхин К.А., Шарапов И.Б. Патент РФ на полезную модель № 169275. Манипулятор параллельной структуры с пятью степенями степени подвижности. В25J 1/00, Заявка 2016143022, 01.11.2016. Оп. 13.03.2017. Бюл. № 8.
29. Глазунов В.А., Колискор А.Ш., Крайнев А.Ф. Пространственные механизмы параллельной структуры – М.: Наука, 1991. – 95 с.
30. Глазунов В.А., Колискор А.Ш., Крайнев А.Ф., Модель Б.И. Принципы классификации и методы анализа пространственных механизмов с параллельной структурой // Проблемы машиностроения и надежности

машин. 1990. №1. С. 41–49.

31. Глазунов В.А., Ласточкин А.Б., Терехова А.Н., Ву Нгок Бик Об особенностях устройств относительного манипулирования. // Проблемы машиностроения и надежности машин. 2007. №2. С. 77–85.

32. Глазунов В.А., Ласточкин А.Б., Шалюхин К.А., Данилин П.О. К анализу и классификации устройств относительного манипулирования // Проблемы машиностроения и надежности машин, 2009. № 4. С. 81-85.

33. Глазунов В.А., Палочкин С.В., Хейло С.В., Ковальчук А.В. Патент РФ на изобретение №2465124. Пространственный сферический механизм с тремя степенями свободы. № 2011112569/02, 04.04.2011. – 5 с.

34. Глазунов В.А., Палочкин С.В., Хейло С.В., Ковальчук А.В. Патент РФ на полезную модель №110326. Пространственный сферический механизм с тремя степенями свободы. № 2011112576/02, 04.04.2011. – 2 с.

35. Глазунов В.А., Филиппов Г.С., Ласточкин А.Б. Разработка и применение роботизированных комплексов на современных принципах для проведения технологических операций при изготовлении центрального тела сопла турбореактивного двигателя // Перспективные методы обработки деталей машин / под ред. Г.В. Москвитина –М.: ЛЕНАНД, 2019. -448С. С. 23-37.

36. Глазунов В.А., Филиппов Г.С., Петраков А.А., Царьков А.В. Разработка новых механизмов для современных робототехнических систем, предназначенных для технологических, медицинских, аддитивных и диагностических устройств // Новые механизмы в современной робототехнике / под ред. В.А. Глазунова –М.: ТЕХНОСФЕРА, 2018. -316С. С. 131-143.

37. Давиташвили Н.С. Динамика сферических механизмов. –М.: Наука, 1992. – 256 с.

38. Демидов С.М., Глазунов В.А., Ласточкин А.Б., Артеменко Ю.Н. Анализ углов давления и особых положений модулей параллельной структуры,

- предназначенных для механизмов относительного манипулирования // Проблемы машиностроения и надежности машин, 2011. № 5. С. 11-20.
39. Диденко Е.В., Глазунов В.А., Филиппов Г.С. Кинематический анализ плоского механизма параллельной структуры с одной степенью свободы // Проблемы машиностроения и автоматизации, 2018. Т.4. С. 52-60.
40. Диденко Е.В., Глазунов В.А., Филиппов Г.С. Разработка плоского механизма параллельной структуры с одной степенью свободы для возбуждения колебаний по любому кинематическому винту // Известия высших учебных заведений. Машиностроение, 2018. №11(704). С. 30-37.
41. Диментберг Ф.М. Об особенных положениях пространственных механизмов. // Машиноведение. 1977. № 5. С. 53 –58.
42. Диментберг Ф.М. Теория винтов и ее приложения. –М.: Наука, 1978, – 327 с.
43. Диментберг Ф.М. Теория пространственных шарнирных механизмов. –М.: Наука, 1982. – 336 с.
44. Добровольский В.В. Построение относительных положений звеньев пространственного семизвенника по методу сферических изображений. // Тр. семинара по ТММ.: Изд-во АН СССР. 1952. Т. 12. Вып. 42. С.52 –62.
45. Евдокимов И.Е., Николаенко В.С., Филиппов Г.С., Яценко Б.Ю. Расчет пространственного распределения энергии сложного излучателя // Журнал Вестник СГАУ, №1(39), 2013. С. 214-221.
46. Евдокимов И.Е., Филиппов Г.С., Яковлев А.А. Газодинамический и тепловой расчет работы дозвукового сопла малогабаритного ТРД на базе турбостартера ТС-21 // Журнал Научно-технический вестник Поволжья, №6, 2012. С. 228-233.
47. Евдокимов И.Е., Филиппов Г.С., Яковлев А.А. Проблемы снижения тепловой заметности двигателей ЛА // Журнал Научно-технический вестник Поволжья, №6, 2012. С. 223-227.
48. Жога В.В., Дяшкин-Титов В.В., Несмиянов И.А., Воробьева Н.С.

Задача позиционирования манипулятора параллельно-последовательной структуры с управляемым захватным устройством. Мехатроника, автоматизация, управление. 2016;17(8):525-530.

49. Зенкевич С.Л., Ющенко А.С. Основы управления манипуляционными роботами: Учебник для вузов. – М.:Изд-во МГТУ им Н.Э. Баумана, 2004.480с.

50. Календарев А.В., Лысогорский А.Е., Глазунов В.А. Структурный анализ механизмов параллельной структуры с четырьмя и пятью степенями свободы // Известия высших учебных заведений. Машиностроение. 2013. № 3. С. 7-10.

51. Каляев А.И., Каляев И.А., Коровин Я.С. Синтез структуры роботизированного производства с децентрализованным диспетчером. Робототехника и техническая кибернетика. 2016. № 4 (13). С. 4-12.

52. Кинематика, динамика и точность механизмов: Справочник / Под ред. Г.В. Крейнина. –М.: Машиностроение, 1984. –224 с.

53. Кобринский А.А., Кобринский А.Е., Манипуляционные системы роботов: основы устройства, элементы теории. – М.: Наука, 1989. – 344 с.

54. Козлов В.В., Макарычев В.П., Тимофеев А.В., Юрьевич Е.И. Динамика промышленных роботов. –М.:Наука, 1984. –336 с.

55. Коловский М.З., Слоущ А.В. Основы динамики промышленных роботов. – М.: Наука, 1988. – 240 с.

56. Конструирование машин: справочно-методическое пособие, т. I. / Под общ. ред. К.В. Фролова. – М.: Машиностроение, 1994. – 528 с.

57. Корендясев А.И., Саламандра Б.Л., Тывес Л.И. и др. Манипуляционные системы роботов / Под ред. А.И. Корендясева. – М.: Машиностроение, 1989. 472 с.

58. Котельников В.А., Котельников М.В. Зондовая диагностика плазменных потоков. Ижевск: НИЦ Регулярная и хаотическая динамика. 2016. 440с.

59. Котельников В.А., Котельников М.В., Филиппов Г.С. Диагностика плазменных потоков с помощью ориентированных зондов. Теория и практика зондовых измерений // LAP LAMBERT Academic Publishing, 2016. С. 340.
60. Котельников В.А., Котельников М.В., Филиппов Г.С. Лабораторный практикум. Исследование физических процессов с использованием компьютерной визуализации. Учебное пособие для студентов технических ВУЗов // под. ред. Котельникова В.А. М.: -Ижевск, АНО «Ижевский институт компьютерных исследований».
61. Котельников В.А., Котельников М.В., Филиппов Г.С. О роли охранных электродов в зондовой диагностике // Журнал Труды МАИ. № 95.2017.С.20-36.
62. Котельников В.А., Котельников М.В., Филиппов Г.С. Физические, математически и численные модели пристеночной плазмы // АНО «Ижевский институт компьютерных исследований» 2018. С. 280.
63. Крайнев А.Ф. Словарь-справочник по механизмам. –М.: Машиностроение, 1987. – 560 с.
64. Крайнев А.Ф. Функциональная классификация механизмов. // Проблемы машиностроения и надежности машин. 1993. № 5. С.10–20.
65. Крайнев А.Ф., Васецкий Б.Г., Ковалев П.К., Глазунов В.А., Алешин А.К. Патент РФ 2060135. Установка для лазерной резки №920093221/08, 01.12.1992.
66. Крайнев А.Ф., Глазунов В.А. Новые механизмы относительного манипулирования // Проблемы машиностроения и надежности машин. 1994. №5. С. 106–117.
67. Крайнев А.Ф., Глазунов В.А., Нагорных В.И. Разработка механизмов параллельной структуры для малых перемещений с упругими изгибными кинематическими парами // Проблемы машиностроения и надежности машин. 1992. № 4. С. 79–86.

68. Краснопольский В.И., Попов А.А., Мананникова Т.Н., Федоров А.А., Слободянюк Б.А., Коваль А.А., Мироненко К.В. Робот-ассистированная хирургия в онкогинекологии // Онкогинекология. 2014. № 3. С. 23-31.
69. Крутько П.Д. Обратные задачи динамики управляемых систем. Нелинейные модели – М.: Наука. Гл. ред. Физ.-мат. Лит., 1988. –328 с.
70. Ларюшкин П.А. Эрастова К.Г., Филиппов Г.С., Хейло С.В. К расчету механизмов типа Delta с линейными приводами и различным числом степеней свободы // Проблемы машиностроения и надежности машин. 2019. №3. С.37-44.
71. Ларюшкин П.А., Глазунов В.А., Хейло С.В. Решение задачи о положениях параллельного манипулятора с тремя степенями свободы // Справочник. Инженерный журнал с приложением. 2012. №2. С. 16-20.
72. Лебедев П.А. Кинематика пространственных механизмов. –М.: Машиностроение, 1987. –280 с.
73. Левитский Н.И. Теория механизмов и машин: учеб. пособие для вузов. – 2-е изд., перераб. и доп. – М.: Наука, 1990. – 592 с.
74. Мудров П. Г. Пространственные механизмы с вращательными парами. – Казань: Казанский сельскохозяйственный институт им. М. Горького, 1976. – 265 с.
75. Николаенко В.С., Филиппов Г.С., Яценко Б.Ю. Математическое моделирование пространственного распределения энергии сложного излучателя // Журнал «Вестник Московского авиационного института», т.20, №3, 2013. С. 76-85.
76. Овакимов А.Г. Об особых положениях одноконтурных пространственных механизмов с несколькими степенями свободы // Машиноведение. 1989. №4. С. 11–18.
77. Пейсах Э.Е. Критерии передачи движения для рычажных механизмов. // Машиноведение. 1986. № 1. С. 45–51.
78. Подзоров П.В. Синтез технологического оборудования на основе

механизмов параллельной кинематики. Дис. ... канд. техн. наук. Москва, 2003. 392 с.

79. Пол Р. Моделирование, планирование траекторий и управление движением робота-манипулятора. –М.: Наука, 1976. – 104 с.

80. Попов Е.П. Теория систем автоматического регулирования и управления. – М.: Наука., 1989. – 301 с.

81. Попов Е.П., Верещагин А.Ф., Зенкевич С.П. Манипуляционные роботы. Динамика и алгоритмы. –М.: Наука, 1978. – 400 с.

82. Росс Б. О винтовых осях и других особых линиях, связанных с пространственным перемещением твердого тела // Тр. Амер. о-ва инженеров-механиков. Конструирование и технология машиностроения. 1967. №1. С.120–131.

83. Саркисян Ю.Л. Аппроксимационный синтез механизмов. –М.:Наука, 1982. – 304 с.

84. Саркисян Ю.Л., Парилян Т.Ф. Принципы построения пространственных поступательно-направляющих механизмов // Машиноведение. 1988. №4. С.12–20.

85. Скворцов С.А. Разработка и анализ механизмов параллельной структуры с круговой направляющей. Дис. ... канд. техн. наук. Москва, 2017. 118 с.

86. Соболев И.М., Статников Р.Б. Выбор оптимальных параметров в задачах со многими критериями. –М.: Наука, 1981. – 110 с.

87. Тимофеев А.В. Управление роботами. Учеб. Пособие. – Л.Изд-во Ленинградского ун-та, 1985. – 240 с.

88. Тывес Л.И., Маркевич С.В. Оптимальное по быстродействию управление движением робота по собственной траектории // Проблемы машиностроения и надежности машин. – 1993. – № 5 – С. 76– 82.

89. Филиппов Г.С. Математическое моделирование излучения двигательной установки АЛ-31Ф в инфракрасном диапазоне // Журнал

Вестник СГАУ, №4(46), 2014. С. 99-106.

90. Филиппов Г.С. Синтез и анализ механизма параллельно-последовательной структуры с пятью степенями свободы для аддитивных технологий // Проблемы машиностроения и автоматизации. 2019. №2. 4-9.

91. Филиппов Г.С., Глазунов В.А. Перспективы применения механизмов параллельной структуры в аддитивных технологиях изготовления центрального тела сопла турбореактивного двигателя, высокопрецизионных хирургических манипуляциях, зондовой диагностике плазменных потоков // Проблемы машиностроения и автоматизации, 2018. Т.3. С. 121-128.

92. Филиппов Г.С., Глазунов В.А., Алешин А.К., Левин С.В., Шалюхин К.А., Рашоян Г.В., Скворцов С.А., Гаврюшин С.С., Григорьянц А.Г., Филиппов О.С. Пространственный механизм параллельной структуры с пятью степенями свободы. Патент на полезную модель. Заявка №2018127113 от 24.07.2018.

93. Филиппов Г.С., Глазунов В.А., Алешин А.К., Левин С.В., Шалюхин К.А., Рашоян Г.В., Скворцов С.А., Бельский А.В., Гаврюшин С.С., Григорьянц А.Г. Манипулятор с пятью степенями свободы. Патент на полезную модель № 182801 Б.И. 2018.

94. Филиппов Г.С., Глазунов В.А., Лактионова М.М., Терехова А.Н., Гаврилина Л.В. Разработка механизмов параллельной структуры с пятью степенями свободы для ортопедических операций и аддитивных технологий // Машиностроение и инженерное образование, 2018, Т.4 (57). С. 2-11.

95. Филиппов Г.С., Глазунов В.А., Ласточкин А.Б. Механизм параллельной структуры с 5 степенями свободы для вертебральных операций и аддитивных технологий // Справочник. Инженерный журнал, 2018. Т.10. С. 55-60.

96. Филиппов Г.С., Котельников В.А., Котельников М.В. Электрофизические параметры потоков плазмы, истекающих из жидкостных ракетных двигателей // Проблемы машиностроения и надежности машин, 2018. Т.6. С. 13-20.

97. Филиппов Г.С., Николаенко В.С. Программа расчета индикатрисы прямого инфракрасного излучения центрального тела сопла двигательной установки летательного аппарата методом Монте Карло // Свидетельство о государственной регистрации программы для ЭВМ №2013616507 от 11.07.2013. С.
98. Филиппов Г.С., Николаенко В.С. Программа расчета индикатрисы прямого инфракрасного излучения форсажной камеры двигательной установки летательного аппарата методом Монте Карло // Свидетельство о государственной регистрации программы для ЭВМ №2013616510 от 11.07.2013. С.
99. Филиппов Г.С., Николаенко В.С. Программа расчета индикатрисы прямого инфракрасного излучения внутренней поверхности сопла двигательной установки летательного аппарата методом Монте Карло // Свидетельство о государственной регистрации программы для ЭВМ №2013615942 от 11.07.2013. С.
100. Филиппов Г.С., Николаенко В.С. Программа расчета индикатрисы прямого инфракрасного излучения турбины двигательной установки летательного аппарата методом Монте Карло // Свидетельство о государственной регистрации программы для ЭВМ №2013616607 от 11.07.2013. С.
101. Филиппов Г.С., Николаенко В.С., Яценко Б.Ю. Проблемы снижения тепловой заметности двигателей летательного аппарата // Журнал «Вестник Московского авиационного института», Т.21, №4, 2014. С. 109-114.
102. Филиппов Г.С., Николаенко В.С., Яценко Б.Ю., Евдокимов И.Е. Математическое моделирование индикатрисы сложного излучателя // Международный Российско-Американский научный журнал "Актуальные проблемы авиационных и аэрокосмических систем", Казань-Дайтона Бич, International Russian-American Scientific Journal "Actual problems of aviation and aerospace systems", Kazan-Daytona Beach, № 1(34), v.17, 2012. С. 163-172.

103. Филиппов Г.С., Глазунов В.А., Ласточкин А.Б. Механизм параллельной структуры с пятью степенями свободы для вертебральных операций и аддитивных технологий // Справочник. Инженерный журнал с приложением. 2018. № 10 (259). С. 55-60.
104. Филиппов Г.С. Математическое моделирование пространственного распределения лучистой энергии от сложного излучателя. Дис. ... канд. физ.-мат. наук. Москва, 2014. 136 с.
105. Фролов К.В., Попов С.А., Мусатов А.К. и др. Теория механизмов и механика машин: учеб. для вузов. под ред. К. В. Фролова. 2-е изд. перераб. и доп. –М.: Высш. шк., 1998. – 496 с.
106. Хант К.Х. Кинематические структуры манипуляторов с параллельным приводом // Тр. Амер. о-ва инженеров-механиков. Конструирование и технология машиностроения. –1983. – № 4. – С. 201–210.
107. Хейло С.В. Решение задачи о скоростях манипулятора с тремя степенями свободы с применением теории винтов // Проблемы машиностроения и автоматизации. –2011. –№ 1. –С. 77–81.
108. Хейло С.В. Синтез сферических манипуляторов параллельной структуры // Справочник. Инженерный журнал. –2012. –№ 6. – С. 23–28.
109. Хейло С.В. Структурно-геометрический анализ сферического манипулятора параллельной структуры // Справочник. Инженерный журнал. –2012. –№ 12. – С. 9–14.
110. Хейло С.В. Разработка научных основ создания манипуляционных механизмов параллельной структуры для робототехнических систем предприятий текстильной и легкой промышленности. Дис. ... д-ра техн. наук. Москва, 2014. 292 с.
111. Хейло С.В. Частотный критерий особых положений манипулятора параллельной структуры // Проблемы машиностроения и автоматизации. – 2013. –№ 1. –С. 65–72.
112. Хейло С.В., Глазунов В.А. Решение задачи об управлении

- поступательно-направляющим механизмом параллельной структуры. // Справочник. Инженерный журнал. –2013. –№ 10. – С. 17–24.
113. Хейло С.В., Глазунов В.А., Палочкин С.В. Манипуляционные механизмы параллельной структуры: Динамический анализ и управление. М.: ФГБОУ ВПО «МГУДТ», 2014. 87 с. ISBN 978-5-87055-227-9.
114. Черноусько Ф.Л., Болотник Н.А., Градецкий В.Г. Манипуляционные роботы. – М.:Наука, 1989 – 327 с.
115. Чунихин А.Ю., Глазунов В.А. Разработка механизмов параллельной структуры с пятью степенями свободы, предназначенных для технологических роботов. // Проблемы машиностроения и надежности машин. 2017 №4. С. 3-11.
116. Чунихин А.Ю., Глазунов В.А., Скворцов С.А., Духов А.В. Патент РФ на полезную модель № 160127. Пространственный механизм с пятью степенями свободы. В25J 1/00, Заявка 2015106848/02, 27.02.2015. Оп.10.03.2016. Бюл.№7.
117. Шалюхин К.А., Филиппов Г.С., Глазунов В.А., Ульянов Е.Е. Зондовая диагностика плазменных потоков с применением механизмов параллельной структуры // Международная конференция «Машины, технологии и материалы для современного машиностроения», посвященная 80-летию Института машиноведения им. А.А. Благонравова РАН. 21-22 ноября 2018 года. С. 211.
118. Шахинпур М. Курс робототехники: Пер. с англ. – М.:Мир, 1990 – 527 с.
119. Ширинкин М.А., Глазунов В.А., Палочкин С.В., Хейло С.В. Решение задачи о скоростях и особых положениях манипулятора параллельной структуры. // Известия высших учебных заведений. Технология текстильной промышленности. –2011г. –№3–С.95–101.
120. Alizadeh D., Angeles J., Nokleby S. On the Computation of the Home Posture of the McGill Schoenflies-Motion Generator. // Computation Kinematics. Proceedings of the 5 th International Workshop. Springer. – 2009. – P. 149–158.

121. Alizadeh D., Can F., Gezgin E., Selvi O. Structural Synthesis of New Parallel and Serial Platform Manipulators. // Proceedings of 12th IFToMM World Congress in Mechanism and Machine Science. Besançon, France, 2007 – P.421 – 427.
122. Altuzarra O., Loizaga M., Petuya V., Amezua E. Partially Decoupled Parallel Manipulators Based on Multiple Platforms. // Proceedings of 12th IFToMM World Congress on the Theory of Machines and Mechanisms. Besançon, France, 2007. P.322 – 328.
123. Angeles J. The Qualitative Synthesis of Parallel Manipulators. // Journal of Mechanical Design. 2004. Vol. 126. P. 617–624.
124. Annual report 2017 (2018) Intuitive Surgical Inc.
125. Arakelian V., Briot S., Glazunov V. Improvement of functional performance of spatial parallel manipulators using mechanisms of variable structure. // Proceedings of the Twelfth World Congress in Mechanism and Machine Science. (IFTToMM), Besancon, France. 2007, Vol. 5. P. 159–164.
126. Arakelian V., Briot S., Glazunov V. Increase of singularity-free zones in the workspace of parallel manipulators using mechanisms of variable structure. // Mechanism and Machine Theory. 2008, Vol. 43, – P. 1129–1140.
127. Arakelian V., Guegan S., Briot S. Static and Dynamic Analysis of the PAMINSA. // ASME 2005. International Design Engineering Technical Conferences & Computers and Information in Engineering Conference. Long Beach. California. USA. – 2005. – P. 24–28.
128. Baker J.E. An Analysis Of the Bricard Linkages. // Mechanism and Machine Theory. – 1980. Vol. 15, N 4. – P. 267–286.
129. Ball R.S. A Treatise on the Theory of Screws. –Cambridge: Cambridge University Press, 1900. – 544 p.
130. Bär G.F., Weib G. Kinematic Analysis of a Pentapod Robot // Journal for Geometry and Graphics. 2006. Vol. 10. Iss. 2. P. 173–182.
131. Bonev I.A. Delta Robot – The Story of Success, 2001.

132. Bonev I.A., Ryu J. A Geometrical Method for Computing the Constant-Orientation Workspace of 6-PRRS Parallel Manipulators // Mechanism and Machine Theory. 2001. Vol. 36. Iss. 1. P. 1–13.
133. Bonev I.A., Zlatanov D., Gosselin C.M. Singularity Analysis of 3-DOF Planar Parallel Mechanisms via Screw Theory. // Journal of Mechanical Design, – 2003. –Vol. 125, № 3. – P. 573–581.
134. Bonjer H.J. and Cancer Laparoscopic or Open Resection Study Group, Laparoscopic surgery versus open surgery for colon cancer: Short-term outcomes of a randomised trial // Lancet Oncol. 2005. Vol. 6. №. 7. PP. 477–484.
135. Briot S. Analyse et Optimisation d'une Nouvelle Famille de Manipulateurs Parallèles aux Mouvements Découplés. These en vue de l'obtention du Doctorat de Genie Mecanique. 2007. – 188 p.
136. Briot S., Arakelian V. Singularity Analysis of PAMINSA Manipulators. // Proceedings of 12th IFToMM World Congress on the Theory of Machines and Mechanisms. Besançon, France, June 18-21. –2007. – P. 752–757.
137. Briot, S., Arakelian V., Glazunov V. Design and analysis of the properties of the delta inverse robot. // Proceedings of the X International Conference on the Theory of Machines and Mechanisms. Liberec, Czech Republic. 2008. P.346-350.
138. Carricato M. Fully Isotropic Four-Degrees-of-Freedom Parallel Mechanisms for Schoenflies Motion. // International Journal of Robotics Research. – 2005. – Vol. 24, №5. – P. 397–414.
139. Carricato M., Parenti-Castelli V. On the topological and geometrical synthesis and classification of translational parallel mechanisms. // Pr. of the XI World Congress in Mechanism and Machine Science. Tianjin, China. 2004. P. 1624–1628.
140. Ceccarelli M. A new 3 d.o.f. spatial parallel mechanism. // Mechanism and Machine Theory. – 1997. – N 32(8). – P.896–902.
141. Ceccarelli M. A Study of Feasibility for a New Wrist. // Proceedings of the World Automation Congress. Montpellier, France, May 28-30. – 1996. – p. 1-105.

142. Ceccarelli M. Fundamentals of Mechanics of Robotic Manipulations. – Kluwer Academic Publishers, 2004. – 412 p.
143. Chablat D., Wenger P. Architecture Optimization of a 3-dof parallel mechanism for machining applications the ortoglide. // IEEE Trans. On Robotics and automation 19. – 2003. – P.403–410.
144. Chablat D.C., Wenger P., Staicu S. Dynamics of the Orthoglide Parallel Robot // UPB Scientific Bulletin, Series D: Mechanical Engineering. 2009. Vol. 71. Iss. 3. P. 3–16.
145. Chen W-J. A Novel 4-DOF Parallel Manipulator and its Kinematic Modelling. // Proceedings of the IEEE International Conference on Robotics and Automation. Seoul, Korea, May 23-25. –2001. – P. 3350–3355.
146. Clavel R. Device for displacing and positioning an element in space. / Brevet N WO 87/03528. Classification Internationale de brevets: B25J 17/02. Date de publication internationale: 18.06.87.
147. Company O., Marquet F., Pierrot F. A New High Speed 4-DOF Parallel Robot. Synthesis and Modeling Issues. // IEEE Transactions on Robotics and Automation. –2003. – Vol. 19, №3. – P. 411–420.
148. Craig J.J. Introduction to Robotics: Mechanics and Control. – 2nd ed. Reading. – MA: Addison-Wesley, 1989. – 544 p.
149. Davis J., Kreaden U., Gabbert J., Thomas R. Perioperative outcomes of robot-assisted radical prostatectomy compared with open radical prostatectomy: results from the nationwide inpatient sample // J Endourol. 2013.
150. Dunlop G.R., Jones T.P. Position analysis of a two DOF parallel mechanism – the Canterbury tracker. // Mechanism and Machine Theory. – 1999. –Vol. 34(4) –P.599–614.
151. Ficarra V., Novara G., Fracalanza S., A prospective, non-randomized trial comparing robot-assisted laparoscopic and retropubic radical prostatectomy in one European institution // BJU Int. 2009. 104(4). PP. 534-539.
152. Fujimoto K. Derivation and Analysis of Equations of Motion for a 6 d.o.f.

Direct Drive Wrist Joint. // IEEE International Workshop on Intelligent Robots and Systems (IROS). Osaka, Japan, November 3-5, –1991. – P. 779–784.

153. Glazunov V. Design of Decoupled Parallel Manipulators by Means of the Theory of Screws. // Mechanism and Machine Theory. –2010. –Vol.45, №2. – P. 239–250.

154. Glazunov V., Briot S., Arakelyan V., Ngyuen Minh Thanh. On New Class of Parallel-Cross Mechanisms. // Proceedings of the 5th International Workshop on Computational Kinematics. Heidelberg, Germany, May 6-8. –2009. – P. 93–100.

155. Glazunov V., Gruntovich R., Lastochkin A., Nguyen Mingh Than. Representations of constraints imposed by kinematic chains of parallel mechanisms. // Proceedings of the 12th World Congress in Mechanism and Machine Science IFToMM.- Besancon, France. – 2007. Vol.1. –P. 380–385.

156. Glazunov V., Kraynev A., Bykov R., Rashoyan G., Novikova N. Parallel manipulator control while intersecting singular zones. //Theory and Practice of Robots and Manipulators. (RoManSy), Proceedings of XV CISM-IFToMM Symposium, Montreal. –2004. – P.345–352.

157. Glazunov V., Laryushkin P., Kheylo S. 3-DOF Translational and Rotational Parallel Manipulators. // New Trends in Mechanism and Machine Science: Theory and Applications in Engineering. –2013. – P. 199–207.

158. Gogu G. Fully-isotropic Parallel Manipulators With Five Degrees of Freedom. // Proceedings of the IEEE International Conference on Robotics and Automation. Orlando, May 16-18. –2006. – P. 1141–1146.

159. Gogu G. Structural synthesis of fully-isotropic translational parallel robots via theory of linear transformations. // European Journal of Mechanics, A/Solids. – 2004. – Vol. 23. – P. 1021–1039.

160. Gogu G. Structural Synthesis of Parallel Robots, Part 1: Methodology (Solid Mechanics and Its Applications). – Springer, 2007 – 706 p.

161. Gogu G. Structural Synthesis of Parallel Robots, Part 2: Translational Topologies with Two and Three Degrees of Freedom. – Springer, 2009 – 780 p.

162. Gosselin C., Angeles J. The optimum kinematic design of a spherical three-degree-of-freedom parallel manipulator. // Trans. ASME. J. Mech., Trans., and Automat. Design. – 1989. –N 2. – P. 202–207.
163. Gosselin C., Kong X. Type synthesis of three-degree-of-freedom spherical parallel manipulator. // Int. J. of Robotics Research, 2004. Vol.23(3). – P.237–245.
164. Gosselin C.M., Angeles J. Singularity analysis of closed-loop kinematic chains. // IEEE Transactions on Robotics and Automatics. 1990. V.6(3). P.281–290.
165. Gosselin C.M., Kong X X., Foucault S., Bonec I. A fully decoupled 3-dof translational parallel mechanism. // Parallel Kinematic Machines International Conference. Chemnitz. Germany. – 2004. – P. 595–610.
166. Gosselin C.M., Wang J. Singularity of a special class of spherical three-degree-of-freedom parallel mechanisms with revolute actuators. // Int. J. of Robotics Research. –2002. – Vol.21(7). – P.649–659.
167. Gough V.E. Contribution to Discussion of Papers on Research in Automobile Stability, Control and in Tyre Performance. // Pr. Autom. Div. Inst. Mech. Eng. –1956/57. – P. 392–396.
168. Gough V.E., Whitehall S.G. Universal Tire Test Machine // Proceedings of 9th International Technical Congress F.I.S.I.T.A. 1962. Vol. 117. P. 117–135.A108
169. Hara A., Sugimoto K. Synthesis of Parallel Micromanipulators. // Transactions of ASME Journal of Mechanisms, Transmissions and Automation in Design, –1989. – №1.– P. 34–39.
170. Havlik S. Analysis and Modeling Flexible Robotic (Micro) Mechanisms. //11th IFToMM World Congress, Tianjin. – 2004. – P. 123–130.X185
171. Herve J. The Lie group of rigid body displacements, a fundamental tool for mechanism design. // Mechanism and Machine Theory. 1991. V.34. N8. P. 719–730.
172. Herve J.M., Karouia M. The novel 3-RUU wrist with no idle pair. //

Workshop on Fundamental Issues and Future Research Directions for Parallel Mechanisms and Manipulators. Quebec. – 2002. – P. 3–4.

173. Hubens G., Balliu L., Ruppert M., Gypen B., Van Tu T., Vaneerdeweg W. Roux-en-Y gastric bypass procedure performed with the da Vinci robot system: is it worth it? // *Surg Endosc.* 2008. 22(7). PP. 1690-6.

174. Huda S., Takeda Y. Dimension Synthesis of 3-URU Pure Rotation Parallel Mechanism with Respect to Singularity and Workspace. // 12th IFToMM World Congress, Becasson. – 2007. – P. 235–242.

175. Hunt K.H. Kinematic Geometry of Mechanisms. –Oxford.: Claredon Press, 1978. – 469 p.

176. Hunt K.H. Structural kinematics of in parallel actuated robot arms // *Journal of Mechanisms, Transmissions and Automation in Design.* 1983. V. 105(4). P. 705–712.

177. Iselin C., Fateri F., Caviezel A., Schwartz J., Hauser J. Usefulness of the Da Vinci robot in urologic surgery // *Rev Med Suisse.* 2007. 5(3). PP. 2766–2768.

178. Joseph R.A., Salas N.A., Johnson C., Goh A., Cuevas S.P., Donovan M.A., Kaufman M.G., Miles B., Reardon P.R., Bass B.L., Dunkin B.J. Video. Chopstick surgery: a novel technique enables use of the Da Vinci Robot to perform single-incision laparoscopic surgery // *Surg Endosc.* 2010. 24(12). P. 3224.

179. Karouia M., Herve J.M. A symmetrical 3-dof spherical parallel mechanism. // *European journal of mechanic A/solid.* –2005. P. 57–67.

180. Kerr D.R. Analysis, Properties and Design of a Stewart-Platform Transducer. // *Transactions of ASME Journal of Mechanisms, Transmissions and Automation in Design.* –1989. –№1. – P. 25–28.

181. Kheylo S., Nguyen Minh Thanh, Glazunov V. Accelerations and nonlinear oscillations of parallel spherical 1 mechanism. // The 3-rd IFFTOM international symposium on robotics and mechatronics, Singapore. –2013. – P.504–512.

182. Kong N.J., Stephens T.K., Kowalewski T.M. Da Vinci Tool Torque Mapping over 50,000 Grasps and its Implications on Grip Force Estimation

Accuracy // International Symposium on Medical Robotics (ISMR). 2018.

183. Kumar K. K., Srinath A., Siddhartha B., “Simulation and analysis of parallel manipulator for manoeuvring laparoscopic camera-CAD based approach,”*International Journal of Engineering and Technology*, vol. 7, no. 1, pp. 294-302, 2015.

184. Kwartowitz D.M., Herrell S.D., Galloway R.L. Update: Toward image-guided robotic surgery: determining the intrinsic accuracy of the daVinci-S robot // *Int J CARS*. 2007. V.1. PP. 301–304.

185. Kwoh, Y.S., Hou, J., Jonckheere E.A., Hayati, S. A robot with improved absolute positioning accuracy for CT guided stereotactic brain surgery // *IEEE Transactions on Biomedical Engineering*. 1988. V. 35(2). PP. 153–160.

186. Liu K., Lewis F., Lebret G., Taylor D. The Singularities and Dynamics of a Stewart Platform Manipulator. // *Journal of Intelligent & Robotic Systems*. –1993. – Vol. 8, №3. – P. 287–308.

187. Liu X.J., Jin L., Gao F. Optimum design of 3-DOF spherical parallel mechanism with respect to the conditioning and stiffness indices. // *Mechanism and machine Theory*. – 2000. – Vol. 35(9) – P.257–267.

188. Maeso S., Reza M., Mayol J.A., Blasco J.A., Guerra M., Andradas E., Plana M.N. Efficacy of the da Vinci surgical system in abdominal surgery compared with that of laparoscopy: a systematic review and meta-analysis // *Ann Surg*. 2010. 252(2). PP. 254–262.

189. Mavroidis C., Roth B. Analysis of Overconstrained Mechanisms // *Transactions of the ASME, Journal of Mechanical Design*. – 1995. –Vol. 117. – P. 69–74.

190. Mendoza-Vázquez J.R. Simulation of a Parallel Mechanical Elbow with 3 DOF // *Journal of Applied Research and Technology*. –2009. –Vol. 7, No. 2. –P. 113-123.

191. Merlet J. P. *Parallel robots*–Kluwer Academic Publishers, 2000. –372p.

192. Mianovski K. Singularity analysis of parallel manipulator POLMAN 3×2

with six degrees of freedom // 12th IFToMM World Congress, Besançon (France), June 18-21. – 2007. – P. 126–132.

193. Minimally invasive surgery market—Global industry analysis, size, share, growth, trends & forecast, 2013–2019 // Transparency Market Research. Albany. NY. USA. Tech. Rep. 2014.

194. Mohamed M.G., Duffy J. A Direct Determination of the Instantaneous Kinematics of Fully Parallel Robot Manipulators // Trans. ASME: Jour. of Mechanisms, Transmission and Automation in Design. –1985. – Vol. 107. – P. 226–229.

195. Morelli L., Guadagni S., Caprili G., Di Candio G., Boggi U., Mosca F. Robotic right colectomy using the Da Vinci Single-Site® platform: case report // Int J Med Robot. 2013. 9(3). PP. 258-261.

196. Mustafa M., Misuari R., Daniyal H. Forward Kinematics of 3 Degree of Freedom Delta Robot // Proceedings of 5th Student Conference on Research and Development (SCORED). Selangor, Malaysia, – 2007. –P.321–330.

197. Neumann K.E. Robot. US Patent No. 4,732,525, 22 March 1988.

198. Nguyen Minh Thanh, Glazunov V., Laryushkin P., Kheylo S. On Translational and Spherical Parallel Manipulators with Three Degrees of Freedom // Problems of Mechanics. – 2013. – №1. – p. 50–54.

199. Pernette E. Design of parallel robots in microrobotics / E. Pernette// Robotica. –1997. – N 15(4). – P.417–420.

200. Podurajev J., Karlov K., Ermolov I. Open motion control system for robots based on virtual instruments: Design and application in laser cutting. INES 1997, Budapest.

201. Prewitt R., Bochkarev V., McBride C.L., Kinney S., Oleynikov D. The patterns and costs of the da Vinci robotic surgery system in a large academic institution // J. Robot. 2008. Surg. Vol. 2. PP. 17–20.

202. Rosati G., Andreolli M., Biondi A., Gallina P. Performance of Cable Suspended Robots for upper Limb Rehabilitation // Proceedings of the IEEE 10th

International Conference on Rehabilitation Robotics ICORR2007, Noordwijk, 13-15 June. –2007. –P. 385–392.

203. Ryu J-H. Parallel Manipulators, New Developments – I-Tech Education and Publishing. 2008. – 498 p.

204. Schwaar C., Neugebauer R., Schwaar M. Device for the Displacement and/or Positioning of an Object in Five Axes. US Patent No. 7,104,746, 30 April 2004.

205. Shaoping Bai Optimum design of spherical parallel manipulators for a prescribed workspace // Mechanism and Machine Theory. 2010. V.45, №2, P.200–211.

206. Shawn Tsuda, Dmitry Oleynikov and other Davinci surgical system // SAGES Webmaster. 2015.

207. Shoham M. Bone-mounted miniature robot for surgical procedures: concept and clinical applications //IEEE Trans. On Robotics and Automation. – 2003. – Vol. 19, №5 – P.893–901.

208. Sooriakumaran P., Srivastava A., Shariat S.F. A Multinational, Multiinstitutional Study Comparing Positive Surgical Margin Rates Among 22393 Open, Laparoscopic, and Robot-assisted Radical Prostatectomy Patients // Eur Uro. 2014. 66 (3). PP. 450-456.

209. Stamper R.E. A Three Degree of Freedom Parallel Manipulators with Only Translational Degrees of Freedom. Ph.D. Thesis, University of Maryland, MD, USA. 1997. – 192 p.

210. Stan S., Manic M., Szep C., Balan R. Performance Analysis of 3 DOF Delta Parallel Robot //Proceedings of the 4th International Conference on Human System Interactions (HSI), Yokohama, Japan, May 19-21. – 2011. –P.212-218.

211. Stewart D. A platform with 6 degrees of freedom // Proc. of the Institution of mechanical engineers. – 1965. – Vol. 180. – P. 371–386.

212. Sugimoto K. Existence Criteria for Overconstrained Mechanisms Design // Trans ASME: Journal of Mechanisms, Transmissions, and Automation in Design.

– 1990. – Vol. 17, N 3. – P. 295–298.

213. Sugimoto K. Kinematic and Dynamic Analysis of Parallel Manipulators by Means of Motor Algebra // Trans. ASME: Jour. of Mechanisms, Transmission and Automation in Design. – 1987. – Vol. 109, N 1. – P. 3–7.

214. Sutherland G., Roth B. A transmission index for spatial mechanisms // Trans. ASME: Journal of Engineering for Industry. – 1973. – P. 589–597.

215. Teng C.P., Bai S., Angeles J. Shape synthesis in mechanical desing // Acta Polytechnica, –2007. – Vol. 47, №6. –P. 56–62.

216. Tsai L.-W. Kinematics of a three-dof platform with three extensible limbs // ARK, Portoroz-Bernadin. – 1996. – P. 401–410.

217. Tyves L., Glazunov V., Danilin P., Nguyen Minh Thanh. Decoupled Parallel Manipulator with Universal Joints and Additional Constraints // ROMANSY–18. Robot Design, Dynamics and Control. Proceedings of the Eighteenth CISM-IFTToMM Symposium. Udine, Italy, July 5–8, 2010. – P. 65-72.

218. Veliev E.I., Ganiev R.F., Glazunov V.A., Filippov G.S. Parallel and Sequential Structures of Manipulators in Robotic Surgery // Doklady Physics, 2019. Vol. 64. No. 3 C. 106–109.

219. Vischer P., Clavel R. Argos: A Novel 3-DOF Parallel Wrist Mechanism // International Journal of Robotics Research, –2000. – Vol. 19, №1. – P. 5–11.

220. Wapler M., Urban V. A Stewart Platform for Pre cision Surgery // Transactions of the Institute of Measurement and Control. –2003. – Vol.25, N. 4. – P. 329–334.

221. Wenger P., Chablat D. Kinematic analysis of a new parallel machine tool: The orthoglide // Proceedings 7th International Symposium on Advances in Robot Kinematics. Portoroz, Slovenia – 2000 – P.275-284.

222. Wohlhart K. Irregular Polyhedral Linkages // Pr. of the XI World Congress in Mechanism and Machine Science. Tianjin, China. – 2004. – P. 1083–1087.

223. Yan Jin, I-Ming Chen, Guilin Yang. Structure Synthesis and Singularity Analysis of a Parallel Manipulator Based on Selective Actuation // Proceedings of

the 2004 IEEE International Conference on Robotics and Automation, New Orleans. – 2004. – P. 4533–4538.

224. Yangmin Li, Xu Qingsong. Design and Development of a Medical Parallel Robot for Cardiopulmonary Resuscitation // IEEE, ASME TRANSACTIONS ON MECHATRONICS. – 2007. – Vol. 12, N. 3. – P. 265–273.

225. Zhao Y. Dynamics Analysis of a 5-UPS/PRPU Parallel Machine Tool // Proceedings of 12th IFToMM World Congress on the Theory of Machines and Mechanisms. Besançon, France, June 18-21, 2007. – 8 p.

226. Zhen Huang. The Kinematics and Type Synthesis of Lower-Mobility Parallel Robot Manipulators // Pr. of the XI World Congress in Mechanism and Machine Science. Tianjin, China. – 2004. –P. 65-70.

227. Zhu S.J., Huang Z., Zhao M.Y. Singularity Analysis for Six Practicable 5-DOF Fully-symmetrical Parallel Manipulators // Mechanism and Machine Theory, –2009. – Vol. 44, №4. – p. 710–725.

228. Zlatanov D., Bonev I.A., Gosselin C.M. Constraint singularities of parallel mechanisms // Proc. IEEE Int. Conf. Robot. Autom., Washington, DC, –2002, P. 496–502.

229. Zlatanov D., Carricato M. Characterization of the subsystems in the special three-systems of screws // Pr. of Romansy 20 – XX CISM-IFToMM Symposium on theory and practice of robots and manipulators. Moscow. –2014. – P. 37–45.